

Dolphin 2x2 Gyro Bundsuger

DK	Brugerinstruktioner	s.	1-10
FR	d'opération Instruzioni	s.	11-20
IT	per l'uso Istruccioni	s.	21-30
ES	de uso	s.	31-40
DE	Bedienungsanleitung	s.	41-50
PT	Instruções de operação	s.	51-60





DK

Dolphin 2x2 Gyro Robot Bundsuger Brugerinstruktioner

Indhold

1. INTRODUKTION.....	2
2. SPECIFIKATIONER	2
3. ADVARSEL OG FORSIGTIGHED.....	2
3.1. ADVARSEL.....	2
3.2. FORSIGTIGHED.....	2
4. BUNDSUGERDELE.....	3
5. BRUG AF BUNDSUGER.....	4
5.1. OPSÆTNING.....	4
5.2. AT SÆTTE BUNDSUGER I POOLEN.....	5
5.3. AT FJERNE BUNDSUGER FRA POOLEN	5
5.4. VEDLIGEHOLDELSE.....	6
5.5. OPBEVARING UDEN FOR SÆSON.....	7
6. STRØMFORSYNING.....	8
7. FJERNSTYRING.....	9

Dolphin 2x2 Gyro Bundsuger

Instruktioner

1. INTRODUKTION

Tak fordi du har købt Maytronics Robot Bundsuger. Vi er sikre på at bundsugeren vil give dig en sikker, nem og effektiv rengøring af din pool. Den skaber maksimal pool-hygiene med dens pålidelig filtrering i alle pool-tilstande og med børsten som kan rengøre på alle overflader. Alle bundsugerne fra Maytronics har et avanceret rengøringsystem, som gør at den hele tiden yder det samme og er nem at vedligeholde.

2. SPECIFIKATIONER

Motor protection: IP 68

Minimal dybde: 0.80m/2.6ft

Maximal dybde: 5m/16.4ft

3. ADVARSEL OG FORSİGTİGHED

3.1. Advarsel



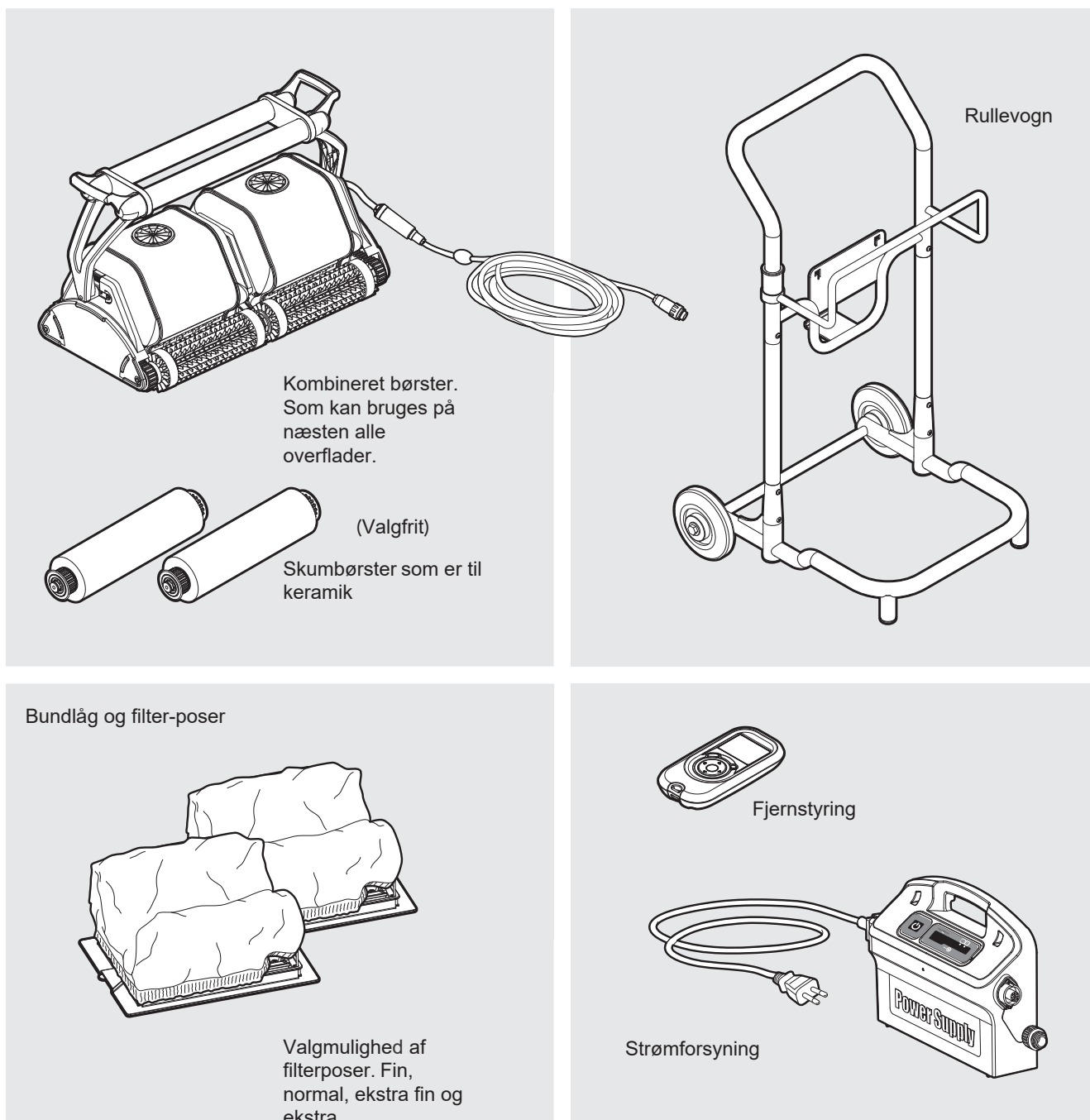
- Brug kun den originale strømforsyning.
- Vær sikker på at strømforsyningen er indsat i et fejlstrømsrelæ eller andre former for afbryder.
- Strømforsyningen må ikke komme i kontakt med vand.
- Strømforsyning skal være mindst 3 meter væk fra poolens kant.
- Man må ikke bruge poolen når bundsugeren er igang.
- Træk strømstikket ud før rengøring af bundsugeren.

3.2. Forsigtighed

Når bundsugeren ikke er i brug, skal den opbevares på rollevognen.

Chlor	Max 4 ppm
pH	7.0 - 7.8
Temperatur	6 – 34°C (43-93°F)
NaCl	Maximum = 5000 ppm

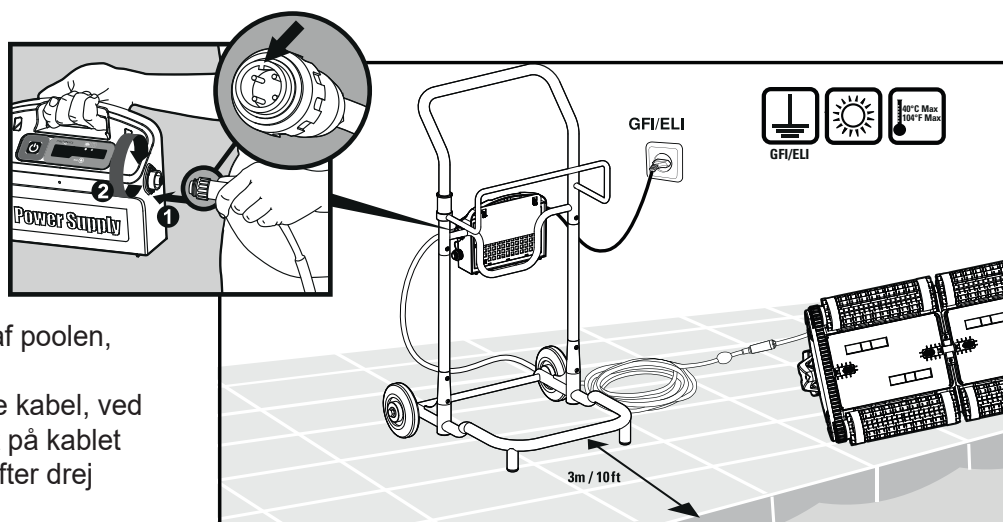
4. Bundsuger dele



5. BRUG AF BUNDSUGEREN

5.1. OPSÆTNING

Positioner strømforsyningen på rullevoanen, så den er i midten af den lange side af poolen, af poolen med 3 meter til kanten. Indsæt det flydende kabel, ved at ramme rillen med hakket på kablet ,så det går i hul (1) og derefter drej med uret. (2)



Skift til diagonal håndtags-position, for at få sidelæns bevægelse i vandoverfladen.

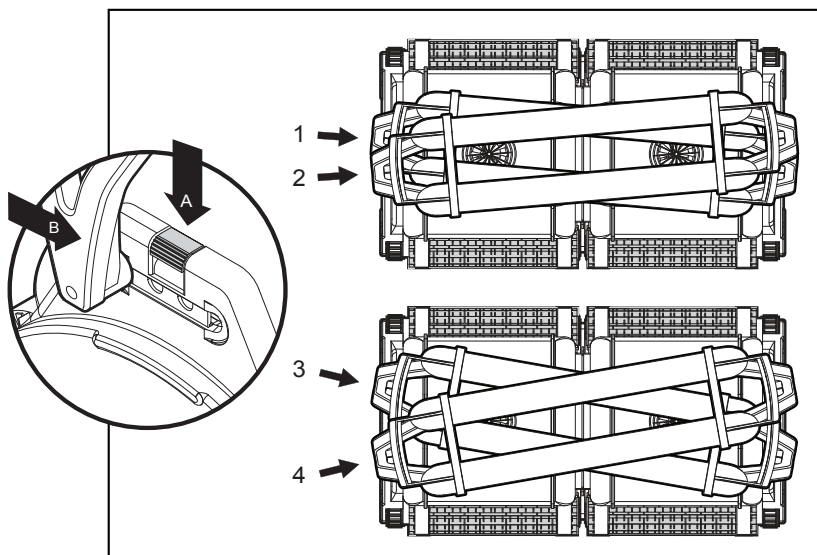
For at indstille håndtagets vinkel,
A. Pres knappen ned og hold den
B. Bevæg håndtaget til hvor du vil have det og slip knappen.

1 - 2 Normal

For at få en mere effektiv overfladesugning

3 - 4 Hurtig

Hurtigere, men er ikke så effektiv som første valgmulighed.

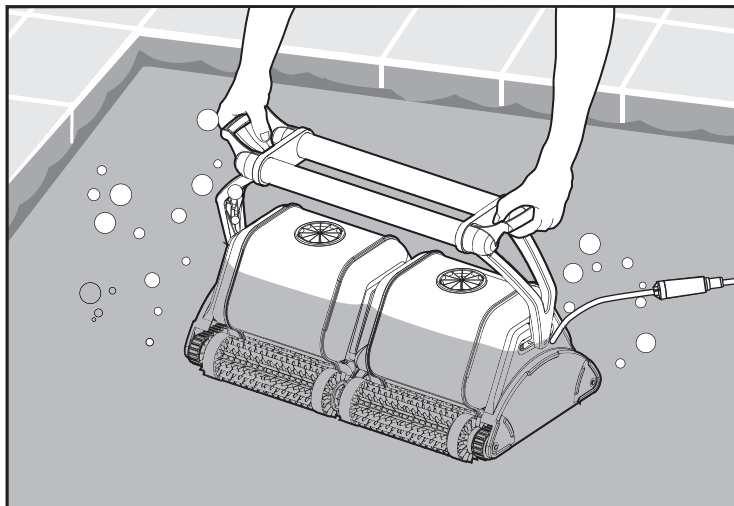


5.2. At sætte bundsugeren i vandet

Hvis børsterne eller deres ringe er tørre, skal de vædes i vand inden brug.

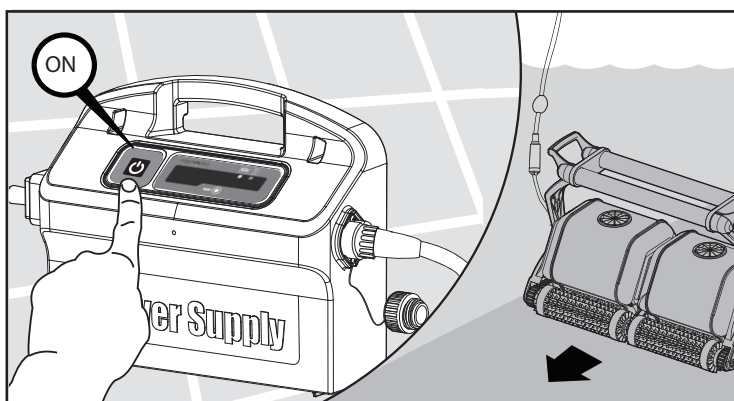
Ryst robotten fra side til side eller vend den på hovedet for at få luften ud.

Lad den synke til bunden af poolen.



Tænd for strømforsyningen

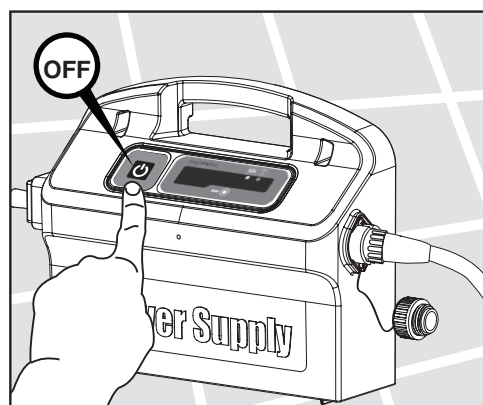
Nu vil bundsugere gå i gang, indtil den har kørt hele dens Rensecyklus

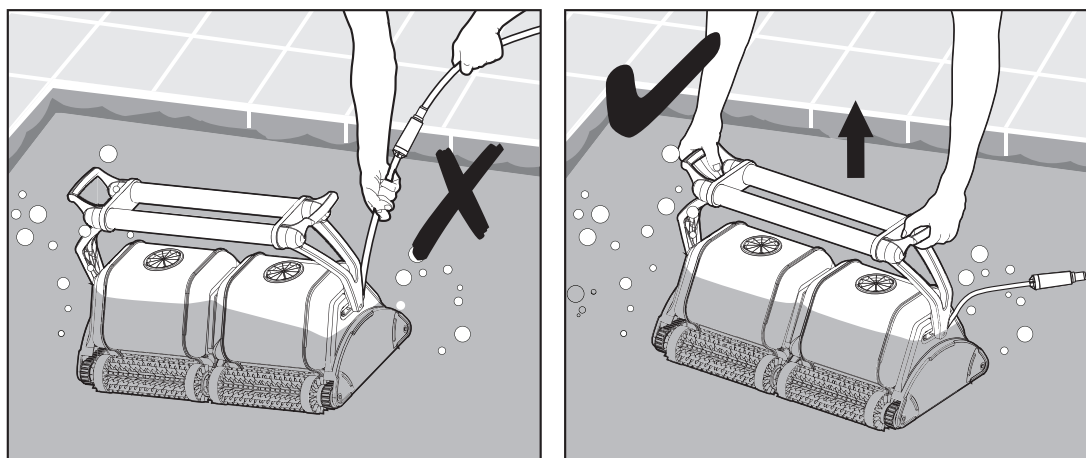


5.3. At fjerne bundsuger fra poolen


Robotten slukker når den er færdig med sin rensedyklus.

 **SLUK FOR STRØMFORSYNINGEN**



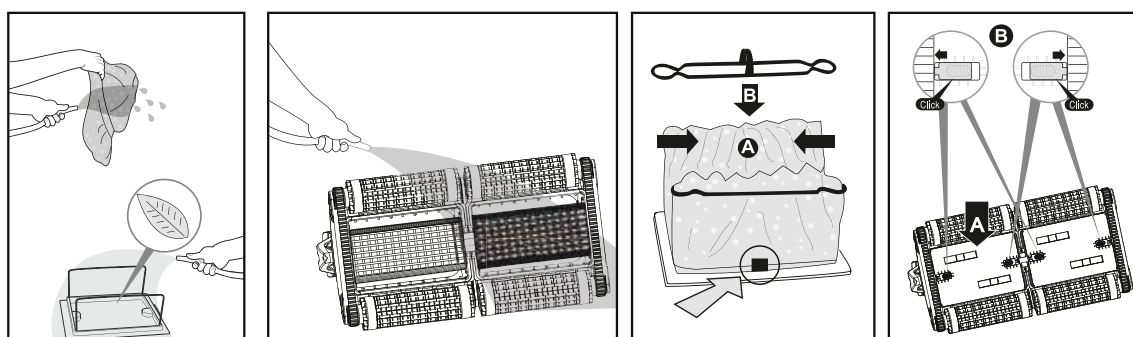
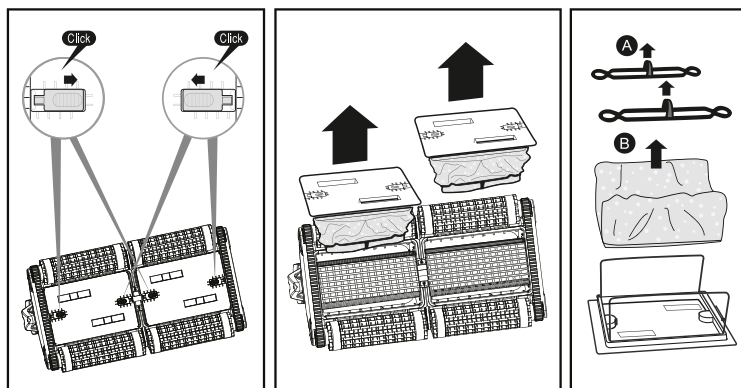


Brug slangen til at bringe bundsugeren til kanten af poolen og løft derefter i håndtaget for at fjerne den fra poolen .

 **TRÆK IKKE BUNDSUGEREN OP VED AT HIVE I KABLET.**

5.4 Vedligeholdelse

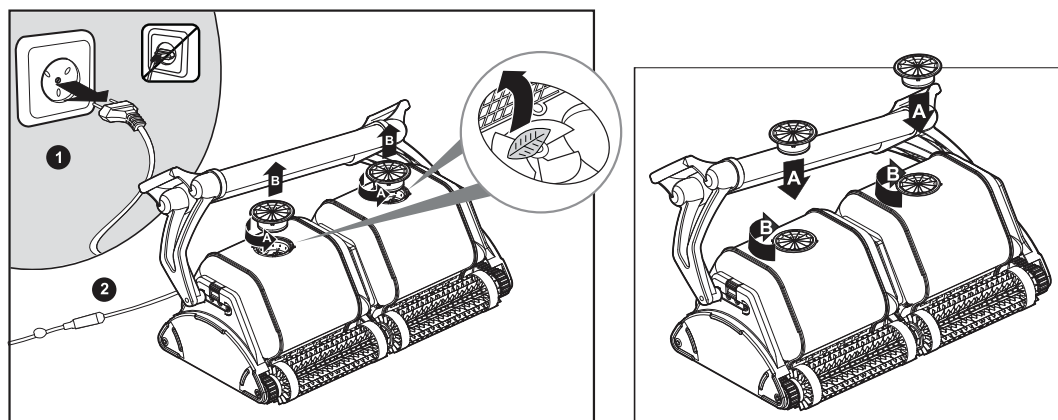
Rengør filterposerne med en vandslange. Børsterne skal skylles periodisk. Det er anbefalet at man periodisk vasker filterposerne i vaskemaskine, på skåne program.



Rengøring af impeller

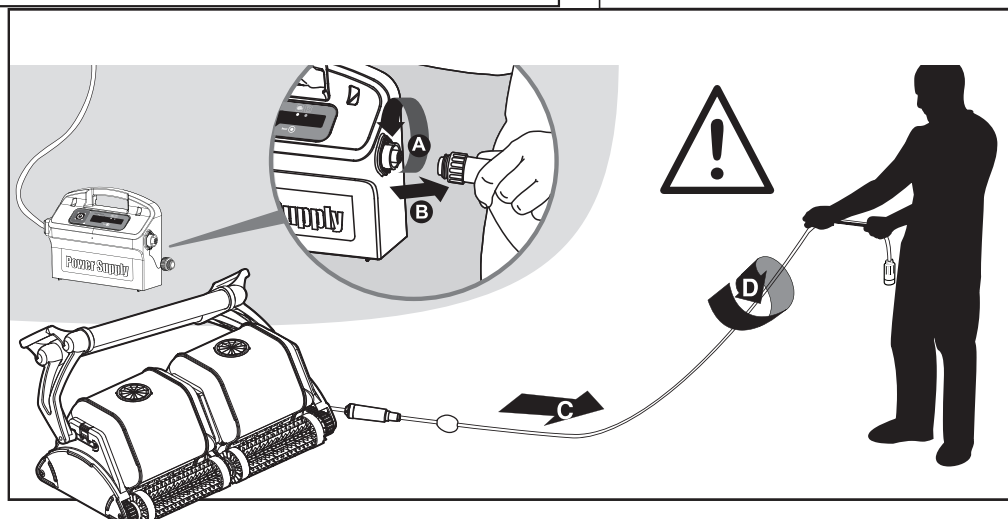
! SLÅ STØMFORSYNINGEN FRA

Hvis du ser nogle rester i impelleren, så skal det fjernes



Kabel

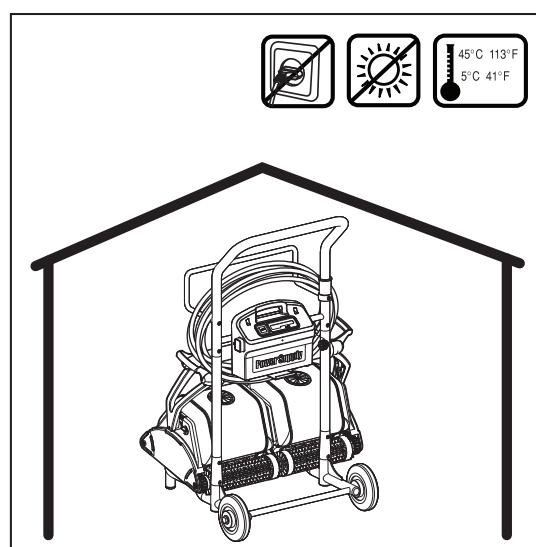
For at fjerne knæk i slangen, stræk kablet ud og lad det ligge mindst en dag i solen



5.5. Opbevaring ud for sæson

Hvis bundsugeren ikke bliver brugt i en længere periode, skal du følge disse trin.

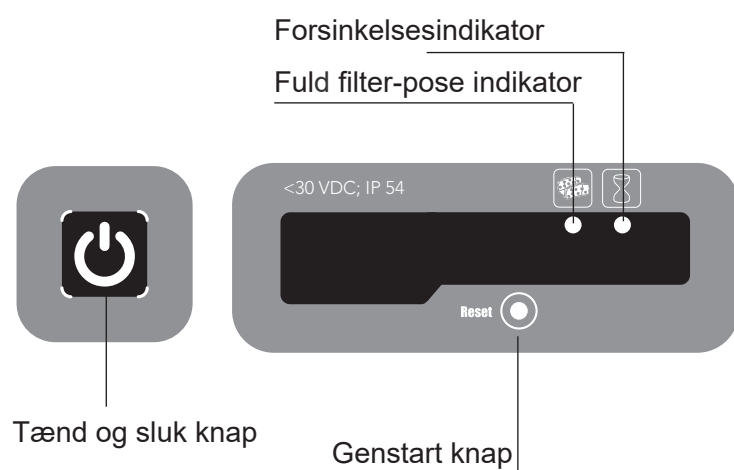
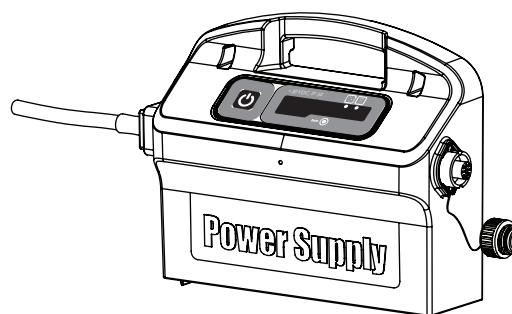
- Vær sikker på at der ikke er vand tilbage i bundsugeren
- Rengør grundigt filterposerne og sæt dem i igen
- Rul kablet sammen, så der ikke kommer nogle knæk i slangen
- Opbevar den i et lukket område som et skur på Caddyen eller hæng den på hovedet.



6. Strømforsyning

Digital "Switch-Mode" Strømforsyning med filterpose , forsinkelse indikatorer.

- Input - 100-250 AC Volts
- 50-60 Hertz
- 220 Watt
- Output - <30 VDC
- IP 54



Fuld filter-pose indikatorer

Strømforsyningen har en fuld filter-pose indikator. Den røde LED kan vise 2 forskellige advarsler.

- Når den blinker er filteret delvist blokeret
- Når den lyser er filteret blokeret og skal skiftes.

Hvis lyset ikke slukkes når filter-poserne er sat i, skal du trykke på resetknappen imens at bundsugeren er igang



Forsinkelsesindikator

Strømforsyningen har en forsinkelses indikator, der viser om forsinkelsen er aktiv. (Det sker gennem fjernstyringen).

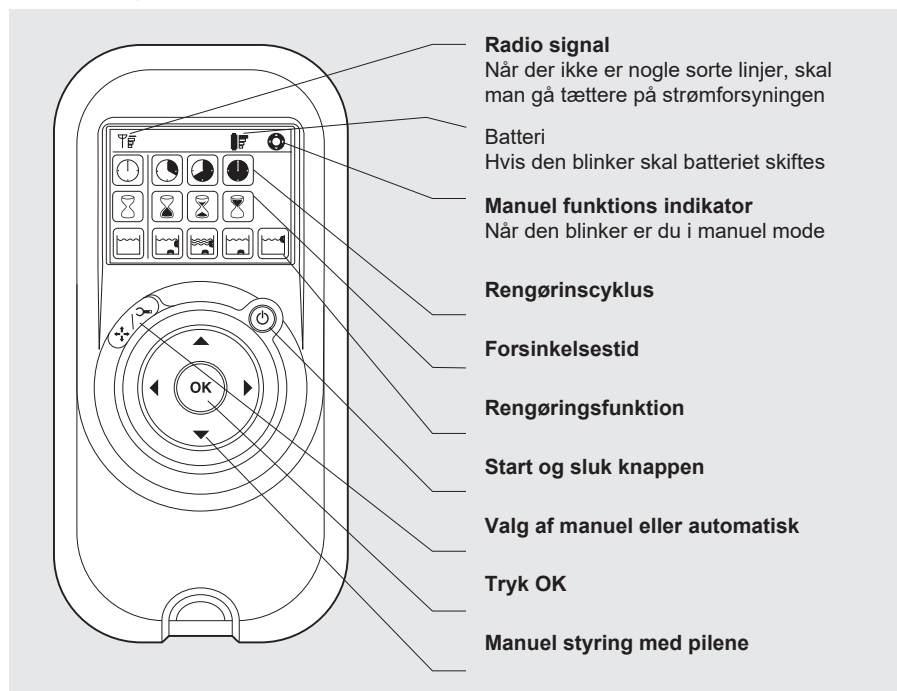
7. Fjernstyring

Fjernstyringskontroleren (RCU) har en Automatisk og manuel funktion

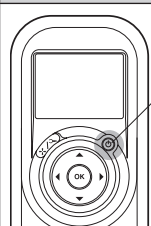
I automatisk funktion kan parameterne blive skiftet

I manuel funktion, kan robotens bevægelse styres.

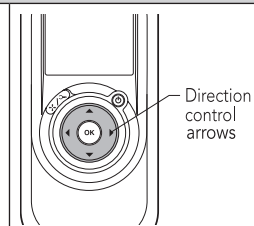
Kontrolpanel



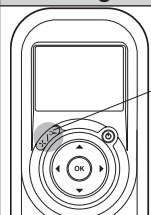
Manuel styring



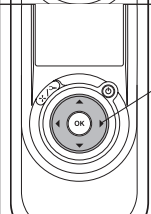
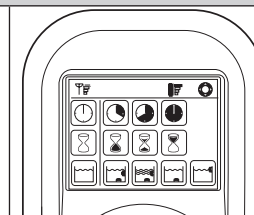
1. Tryk tænd og sluk knappen 1 gang så starter manuel styrings knappen.
2. Brug pilene for at styre din bundsuger, frem og tilbage.



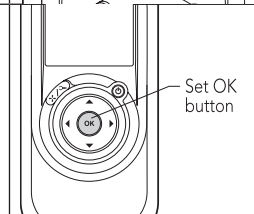
Fravælg manuel funktion, for at vælge automatisk funktion
















1. For at gå ud af manuel funktion, tryk på automatisk og manuel knappen en gang
2. Skærmen vil lyse op og der vil komme 3 rækker af funktioner.



1. For at vælge imellem disse funktioner, tryk på pilene
2. Når du skal vælge en funktion, trykker du på knappen OK



1. Vælg funktion ved tryk på automatisk og manuel knappen.

 <p>Rengøringscyklus indikator Her bestemmes varigheden a cyklusen</p>	 <p>Hurtig 4 timers cyklus</p>	 <p>Effektiv 6 timers cyklus (Standart indstilling)</p>	 <p>Extra 8 timers cyklus</p>	
 <p>Forsinkelses indikator Her bestemmes der hvornår bundsuger skal arbejde. Giver skidt lov til at bundfalde efter brug af poolen.</p>	 <p>Start nu (Standard indstilling)</p>	 <p>En times forsinkelse</p>	 <p>2 timers forsinkelse</p>	
 <p>Rengøringsfunktioner . Vælg mellem valgmulighederne</p>	 <p>Standart Bund og væg (Standard indstilling)</p>	 <p>Ultra- Ren Bedre sugsevne og grundigere rengøring af Bund og væg</p>	 <p>Kun bund Rengører bunden og der hvor bunden og væggen mødes.</p>	 <p>Kun Væggen Rengører væg og vandlinje.</p>

Note:

- Hvis der er gået 2 minutter hvor der ikke er trykket på en knap, fortsætter bundsugeren.
- Når programmerne er færdige, vender bundsuger tilbage til standard -indstillinger.