

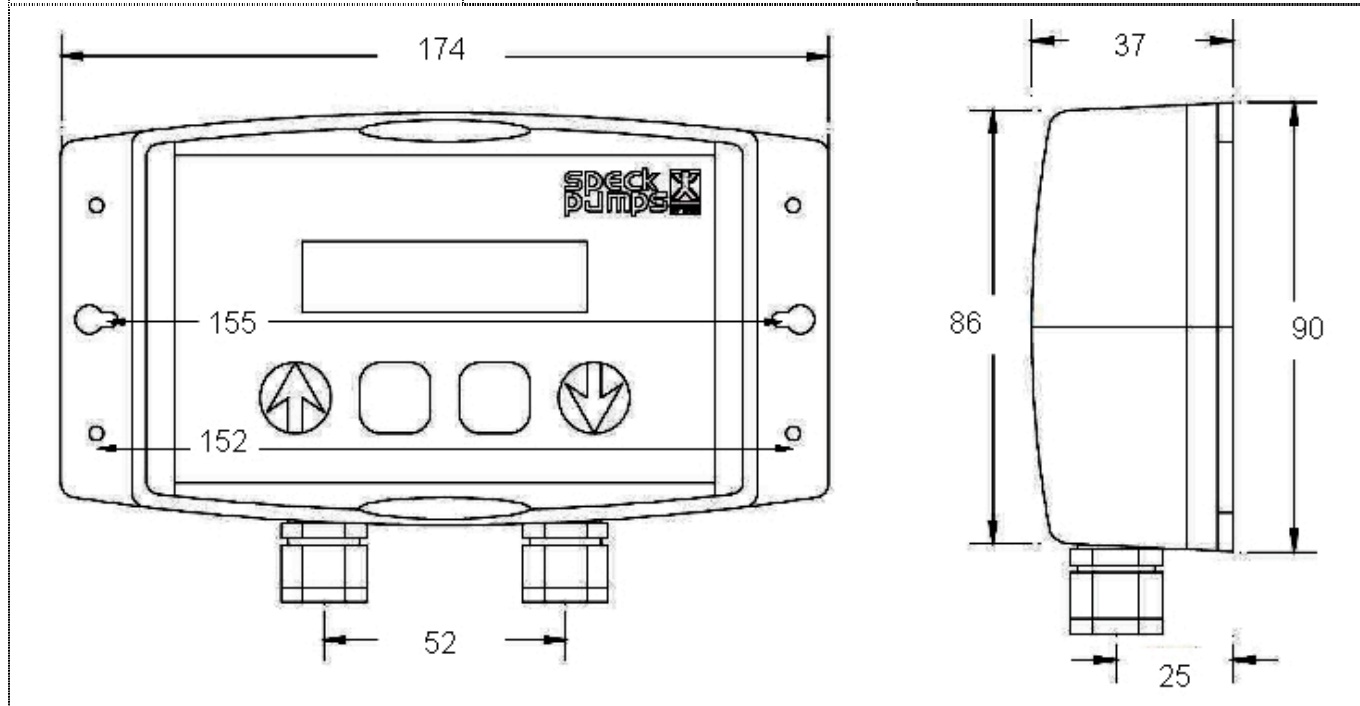
**BADU<sup>®</sup>Eco Touch II**  
 Ansteuerung für alle BADU<sup>®</sup>Eco Touch und alle BADU<sup>®</sup>Eco-Touch-pro Pumpen-Baureihen  
 Styling til alle BADU<sup>®</sup>Eco Touch og alle BADU<sup>®</sup>Eco-Touch-pro pumpeserier  
 Controller for all pumps in the BADU<sup>®</sup>Eco Touch and the BADU<sup>®</sup>Eco-Touch-pro series

Deutsch	Dansk	English
Originalbetriebsanleitung zur Steuerung BADU <sup>®</sup> Eco Touch II	Original betjeningsvejledning til styringen BADU <sup>®</sup> Eco Touch II	Original operating instructions for the BADU <sup>®</sup> Eco Touch II
Hersteller:	Producent:	Manufacturer:
Speck Pumpen Verkaufsgesellschaft GmbH Hauptstraße 1-3 91233 Neunkirchen a. Sand Tel. 09123-949-0 Fax 09123-949-260 www.speck-pumps.com info@speck-pumps.com	Speck Pumpen Verkaufsgesellschaft GmbH Hauptstraße 1-3 91233 Neunkirchen a. Sand Tlf. 09123-949-0 Fax 09123-949-260 www.speck-pumps.com info@speck-pumps.com	Speck Pumpen Verkaufsgesellschaft GmbH Hauptstraße 1-3 91233 Neunkirchen a. Sand Tel. 09123-949-0 Fax 09123-949-260 www.speck-pumps.com info@speck-pumps.com




<b>Beschreibung:</b> Das Gerät dient zur zeitlichen Ansteuerung der Pumpe BADU <sup>®</sup> Eco Touch II und BADU <sup>®</sup> Eco Touch-pro.	<b>Beskrivelse:</b> Apparatet anvendes til timerstyret aktivering af pumpen BADU <sup>®</sup> Eco Touch II og BADU <sup>®</sup> Eco Touch-pro.	<b>Description:</b> The device is used for the time control of the BADU <sup>®</sup> Eco Touch II and BADU <sup>®</sup> Eco Touch-pro pumps.
--	---	---

<b>Abmessungen</b>	<b>Mål</b>	<b>Dimensions</b>
--------------------	------------	-------------------



**BADU<sup>®</sup>Eco Touch II**  
**Ansteuerung für alle BADU<sup>®</sup>Eco Touch und alle BADU<sup>®</sup>Eco-Touch-pro Pumpen-Baureihen**  
**Styring til alle BADU<sup>®</sup>Eco Touch og alle BADU<sup>®</sup>Eco-Touch-pro pumpeserier**  
**Controller for all pumps in the BADU<sup>®</sup>Eco Touch and the BADU<sup>®</sup>Eco-Touch-pro series**

Deutsch	Dansk	English
<p>Die in dieser Betriebsanleitung aufgeführten Sicherheitshinweise, die bestehenden nationalen Vorschriften zur Unfallverhütung sowie eventuelle interne Arbeits-, Betriebs- und Sicherheitsvorschriften des Betreibers sind zu beachten. Anschluss darf nur von geschultem Fachpersonal erfolgen.</p>	<p>Sikkerhedsforskrifterne i denne betjeningsvejledning, gældende nationale arbejdsmiljøforskrifter samt eventuelle virksomhedsinterne arbejds-, drifts- og sikkerhedsforskrifter skal overholdes. Tilslutning skal altid foretages af uddannet fagpersonale.</p>	<p>The existing national regulations for accident prevention as well as internal work, operation and safety of the premises listed in this manual must be observed. Connection may be made only by trained personnel.</p>
<p>Bei der Ansicht des Gerätes ist das Display oben zu erkennen und unterhalb die beidseitigen Tasten „Auf“ und „Ab“. Mittig die Tasten „Mode“ und „Set“.</p>	<p>På apparatet ses displayet øverst og nederst tasterne "Op" og "Ned" i hver side. I midten ses tasterne "Mode" og "Set".</p>	<p>When looking at the machine, the display is at the top, below which on either side are the two buttons "Up" and "Down" with the "Mode" and "Set" buttons between them.</p>
		
<p>Nach dem Anschluss und Einschalten des Gerätes erscheint der aktuelle Zustand: In der ersten Displayzeile Datum und Zeit, in der zweiten Displayzeile der aktuelle Drehzahllevel und die Programmnummer.</p>	<p>Efter tilslutning og tænding af apparatet vises den aktuelle tilstand: I første linje på displayet vises dato og klokkeslæt og i anden linje det aktuelle omdrejningstalniveau og programnummeret.</p>	<p>After connecting and switching on the machine, the current status appears: The first display line shows the date and time and the second line shows the current speed level and the program number.</p>
<p>13-DEC-12 20:42 01 n1 00:00</p>		
<p>Ausgehend von der Anzeige des aktuellen Zustandes, können durch drücken der Taste MODE die sechs Punkte des Hauptmenüs angezeigt werden. Verfügbar sind die folgend aufgezeigten Punkte.</p>	<p>Fra visningen af den aktuelle tilstand er det muligt at få vist de seks punkter i hovedmenuen ved at trykke på tasten MODE. Følgende menupunkter er tilgængelige.  Et menupunkt vælges med tasten SET.</p>	<p>From the display of the current status the six main menu items can be displayed by pressing the "Mode" button. The available menu items are shown on the left.  Menu items can be selected with</p>

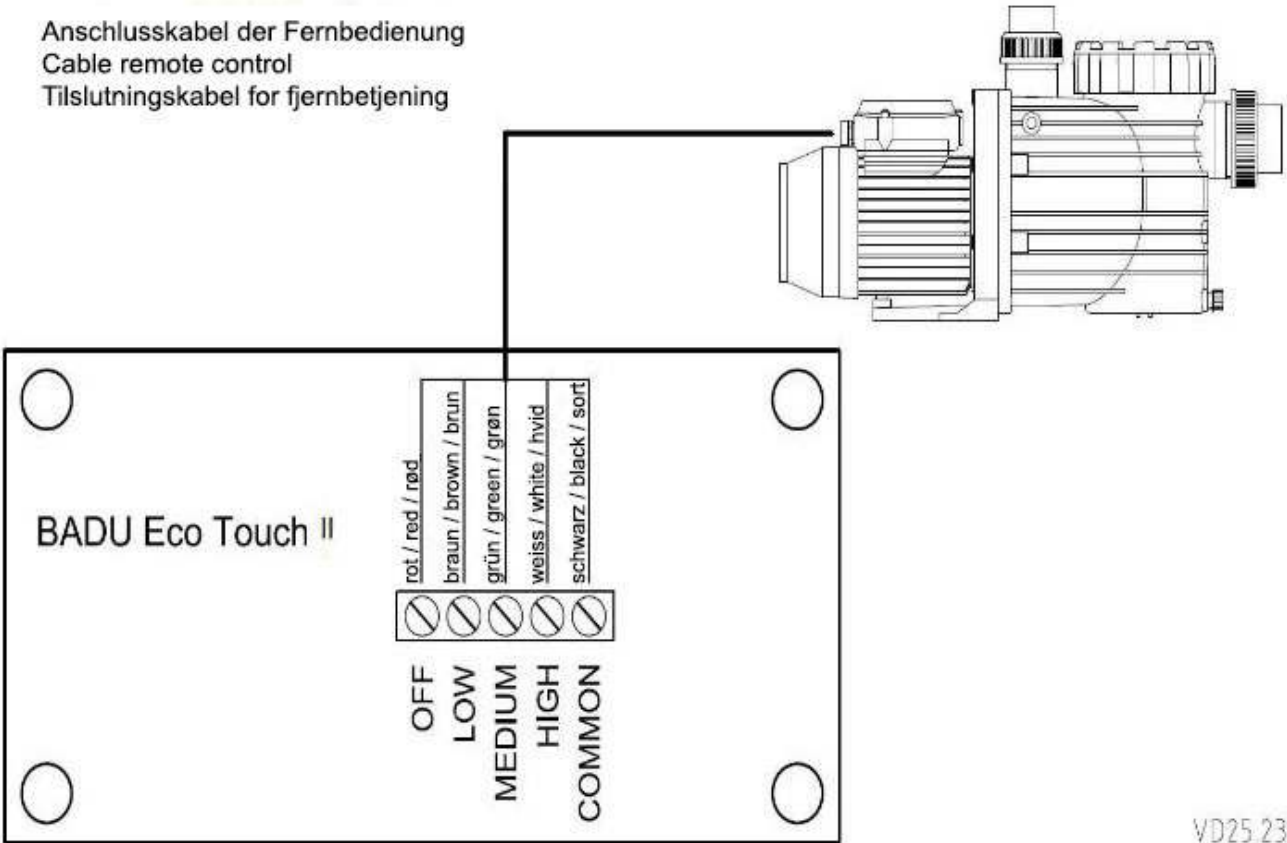
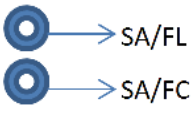
BADU<sup>®</sup>Eco Touch II  
 Ansteuerung für alle BADU<sup>®</sup>Eco Touch und alle BADU<sup>®</sup>Eco-Touch-pro Pumpen-Baureihen  
 Styring til alle BADU<sup>®</sup>Eco Touch og alle BADU<sup>®</sup>Eco-Touch-pro pumpeserier  
 Controller for all pumps in the BADU<sup>®</sup>Eco Touch and the BADU<sup>®</sup>Eco-Touch-pro series

Deutsch	Dansk	English
Die Auswahl eines Punktes erfolgt mit der SET-Taste.		the "Set" button.
Displayanzeige   Display   Display Zeitprog Anzeige (Zeitprogramm Anzeige) Visning af timerstyrede programmer   Schedule mode display Hand Betrieb   Manuel drift   Manual operation Hand Betr. Zeit (Hand Betrieb Zeit) Manuel driftstid   Manual operation time Datum/Zeit   Dato/klokkeslæt   Date/time Informationen Information   Information System stoerung (Systemstörung) Systemfejl   System fault		
Im folgend gezeigten Punkt können Sie Datum und Uhrzeit korrigieren. Sie gelangen in den Programmiermodus-Zustand Datum/Zeit - mit der SET-Taste. Das Ändern der Werte erfolgt mit den Tasten AUF/AB. Nach jeder Korrektur einer Zahl können Sie SET zum Speichern drücken. Am Ende erreichen Sie wieder das Hauptmenü. (Nach einem Stromausfall bleiben diese Daten erhalten.)	I det følgende menupunkt kan du ændre dato og klokkeslæt. Programmeringstilstanden Dato/klokkeslæt vælges med tasten SET. Værdierne ændres med tasterne OP/NED. Når du har ændret en værdi, skal du trykke på tasten SET for at gemme ændringen. Derefter kommer du tilbage til hovedmenuen. (Disse indstillinger bevares efter et strømsvigt).	With the menu item shown you can set the time and date. The programming mode - Date/Time status - is accessed by using the "Set" button. The values are changed with the "Up/Down" buttons. You can store any changed values by pressing "Set". At the end you are returned to the main menu. (These values are not retained after a power outage)
Datum/Zeit   Dato/klokkeslæt   Date/time		
Möchten Sie ein Zeitprogramm vorgeben, so können Sie dies in 9 Start-Programmen erledigen. Anmerkung: Es kann nur eine Startzeit für eine neue Geschwindigkeit gewählt werden. Eine End-/Stopzeit ist nicht nötig. Stopzeit = Startzeit Beispiel: n1 01:00 n2 04:00 Die Drehzahl n1 endet dabei um 4 Uhr und n2 um 1 Uhr. (Es gibt damit keine Programmüberschneidungen). Sie gelangen in den Programmiermodus – im Zustand Zeitprog. Anzeige - mit der SET-	Du har mulighed for at indstille 9 forskellige timerprogrammer. Bemærk: Det er kun muligt at vælge ét starttidspunkt for en ny hastighed. Det er ikke nødvendigt at definere et slut-/stoptidspunkt. Stoptidspunkt = Starttidspunkt Eksempel: n1 01:00 n2 04:00 Omdrejningstallet n1 slutter her kl. 4 og n2 kl. 1. (Der er således ingen programoverlap). Programmeringstilstanden Visning af timerstyrede programmer vælges med tasten SET. Tryk på tasten OP for at oprette et nyt program.	You can set 9 different timer programs. Remark: Only one start time can be selected for a new speed. An end/stop time is not required. Stop time = Start time Example: n1 01:00 n2 04:00 The speed n1 ends at 4 o'clock and n2 at 1 o'clock. (There are therefore no program overlaps). The programming mode - Display time program status - is accessed by using the "Set" button. Use the "Up" button to create a new program.

**BADU<sup>®</sup>Eco Touch II**  
**Ansteuerung für alle BADU<sup>®</sup>Eco Touch und alle BADU<sup>®</sup>Eco-Touch-pro Pumpen-Baureihen**  
**Styring til alle BADU<sup>®</sup>Eco Touch og alle BADU<sup>®</sup>Eco-Touch-pro pumpeserier**  
**Controller for all pumps in the BADU<sup>®</sup>Eco Touch and the BADU<sup>®</sup>Eco-Touch-pro series**

Deutsch	Dansk	English
Taste. Verwenden Sie die Taste AUF, um ein neues Programm anzulegen.		
Aus programmtechnischen Gründen ist es notwendig, dass ein Programm auf den Startzeitpunkt 00:10 Uhr eingestellt wird. Eine entsprechende Drehzahl n0/n1/n2/n3 ist auszuwählen.	Af programtekniske årsager er det nødvendigt, at et program indstilles til starttidspunktet 00:10. Der skal vælges et passende omdrejningstal n0/n1/n2/n3.	Due to technical reasons it is necessary to configure the program start time to 00:10 o'clock. A suitable speed n0/n1/n2/n3 must be selected.
<b>Zeitprog. Anzeige (Zeitprogramm Anzeige)</b> Visning af timerstyrede programmer   Schedule mode display		
Zum Löschen eins Programms, wählen Sie im Programmiermodus die Taste AB. Wählen Sie im Anschluss die Programmnummer aus, die gelöscht werden soll. Eine endgültige Löschung erreichen Sie mit der SET-Taste.	Hvis du vil slette et program, skal du vælge tasten NED, mens du er i programmeringstilstand. Vælg derefter det programnummer, som skal slettes. Tryk til sidst på tasten SET for at udføre sletningen.	To delete a program, select the "Down" button in the programming mode. Subsequently select the program number that is to be deleted. Final deleting is carried out by using the "Set" button.
Hinweis: Die Ausgabe der zeitprogrammierten Drehzahlstufen erfolgt nur im 5 Minuten Turnus.	Bemærk: De timerstyrede omdrejningstalniveauer sendes kun til pumpen i 5-minutters intervaller.	Note: The control unit only outputs the timer-programmed speed levels to the pump at 5-minute intervals.
Mit folgender Anzeige wird die Softwareversion angezeigt.	Softwareversionen vises her.	The software version is displayed here.
<b>Informationen</b> Information   Information		
Die Anzeige System stoerung (Systemstörung) kann nicht genutzt werden.	Visningen "Systemfejl" kan ikke anvendes.	The display "System stoerung" (System fault) cannot be used.
Möchten Sie ein manuelles Ansteuern der Geschwindigkeiten, so wählen Sie „Hand Betrieb“ oder „Hand Betrieb Zeit“ und drücken danach die AUF/AB-Taste. Nun können Sie die entsprechende Drehzahlstufe auswählen. In der Funktion Hand Betrieb Zeit gilt die Taste AUF zur Einstellung der Drehzahlstufe und die Taste AB zur Einstellung der Ausgabezeit.	Hvis du vil styre hastighederne manuel, skal du vælge "Manuel drift" eller "Manuel driftstid" og derefter trykke på tasten OP/NED. Nu kan du vælge det passende omdrejningstalniveau. I funktionen Manuel driftstid anvendes tasten OP til at indstille omdrejningstalniveauet og tasten NED til at indstille sendetiden.	If you want to control the speed manually, select "Manual operation" or "Manual operation time" and then press the "Up/Down" button. You can now select the corresponding speed level. In the Manual operation time function the "Up" button is used to set the speed level and the "Down" button to set the output time.
Es ist die maximale Zeit von 12 Stunden einstellbar.	Der kan maksimalt indstilles en tid på 12 timer.	The maximum time period here is 12 hours.
<b>Hand Betrieb   Manuel drift   Manual operation</b>		

**BADU®Eco Touch II**  
 Ansteuerung für alle BADU®Eco Touch und alle BADU®Eco-Touch-pro Pumpen-Baureihen  
 Styring til alle BADU®Eco Touch og alle BADU®Eco-Touch-pro pumpeserier  
 Controller for all pumps in the BADU®Eco Touch and the BADU®Eco-Touch-pro series

Deutsch	Dansk	English
Hand Betr. Zeit (Hand Betrieb Zeit)   Manuel driftstid   Manual operation time		
Anschlussplan:	Tilslutningsplan:	Wiring diagram:
<div style="display: flex; justify-content: space-between; align-items: center;"> <div style="width: 40%;"> <p>Anschlusskabel der Fernbedienung Cable remote control Tilslutningskabel for fjernbetjening</p> </div> <div style="width: 55%; text-align: right;">  </div> </div> <p style="text-align: right; margin-top: 20px;">VD25 234</p>		
<p>Digital-Eingang Digital indgang   Digital input</p> <div style="text-align: center; margin-top: 20px;">  </div>		
<p>Eine bestimmte Drehzahlgeschwindigkeit kann ausgewählt werden, wenn die Ansteuerung über einen Digitaleingang erfolgt. Folgende Einstellungen können vorgenommen werden:</p> <ul style="list-style-type: none"> <li>- kontinuierlich/continuous oder</li> </ul>	<p>Det er muligt at vælge en bestemt omdrejningshastighed, når aktiveringen sker via en digital indgang. Følgende indstillinger kan foretages:</p> <ul style="list-style-type: none"> <li>- kontinuerlig eller</li> </ul>	<p>A specific motor speed can be selected if the control is carried out via a digital input. The following settings can be made:</p> <ul style="list-style-type: none"> <li>- continuous or</li> <li>- integration in a backwash unit via this digital input, for example the</li> </ul>



**BADU<sup>®</sup>Eco Touch II**  
**Ansteuerung für alle BADU<sup>®</sup>Eco Touch und alle BADU<sup>®</sup>Eco-Touch-pro Pumpen-Baureihen**  
**Styring til alle BADU<sup>®</sup>Eco Touch og alle BADU<sup>®</sup>Eco-Touch-pro pumpeserier**  
**Controller for all pumps in the BADU<sup>®</sup>Eco Touch and the BADU<sup>®</sup>Eco-Touch-pro series**

Deutsch	Dansk	English
<p>- über diesen Digitaleingang zur Einbindung einer Rückspüleinheit wie z. B. der BADU<sup>®</sup>Easytronic. Bitte beachten Sie hierzu die vorzunehmenden Einstellungen an der BADU<sup>®</sup>Easytronic. Im Auslieferungszustand/Werkseinstellung ist „deaktiviert“ eingestellt.</p> <p>Die Nutzung dieses Digital- einganges können Sie über die Kontakten SA/FL und SA/FC in der BADU<sup>®</sup>Eco Touch II Steuerung realisieren.</p> <p><b>Wichtig:</b> An diesem Eingang dürfen nur potentialfreie Kontakte ange- schlossen werden!</p> <p>Unter dem Menüpunkt „Digital- Eingang“ können Sie mit der ↓ Pfeiltaste die Polarität, die Drehzahl der BADU<sup>®</sup>Easytronic und den Steuerungsmodus auswählen. Änderungen sind mit der Taste „SET“ aufzurufen und abzu- speichern.</p> <p>Beispiel BADU<sup>®</sup>Easytronic: Verbinden Sie die BADU<sup>®</sup>Easy- tronic-Kontakte Z1-Z2 mit den BADU<sup>®</sup>Eco Touch II-Kontakten SA/FL und SA/FC.</p> <p>An der BADU<sup>®</sup>Easytronic stellen Sie „Zwangseinschaltung“ über die DIP-schalter ein.</p> <p>An der BADU<sup>®</sup>Eco Touch II stellen Sie ein: - Polarität: Kontakt offen - BADU<sup>®</sup>Easytronic n: n2 - Steuerungsmodus: BADU<sup>®</sup>Easy- tronic</p> <p><b>Wichtig!</b></p>	<p>- integration i en returskylleenhed som f.eks. BADU<sup>®</sup>Easytronic via denne digitale indgang. Vær opmærksom på de indstillinger, som du i den forbindelse skal foretage på BADU<sup>®</sup>Easytronic. Ved levering/fra fabrikken er "deaktiveret" valgt som standard.</p> <p>Den digitale indgang kan anvendes via kontakterne SA/FL og SA/FC i BADU<sup>®</sup>Eco Touch II-styringen.</p> <p><b>Vigtigt:</b> Kun potentialefri kontakter må sluttes til denne indgang!</p> <p>Under menupunktet "Digital indgang" kan du vælge polaritet, omdrejningstal for BADU<sup>®</sup>Easytronic og styringstilstanden med tasten ↓. Ændringer kan foretages og gemmes med tasten "SET".</p> <p>Eksempel BADU<sup>®</sup>Easytronic: Forbind BADU<sup>®</sup>Easytronic- kontakterne Z1-Z2 med BADU<sup>®</sup>Eco Touch II-kontakterne SA/FL og SA/FC.</p> <p>På BADU<sup>®</sup>Easytronic vælger du "tvangsaktivering" med DIP-kontakten.</p> <p>Foretag følgende indstillinger på BADU<sup>®</sup>Eco Touch II: - Polaritet: Kontakt åben - BADU<sup>®</sup>Easytronic n: n2 - Styringstilstand: BADU<sup>®</sup>Easytronic</p> <p><b>Vigtigt:</b></p>	<p>BADU<sup>®</sup>Easytronic. Please observe the settings to be made on the BADU<sup>®</sup>Easytronic. The factory settings are "deactivated".</p> <p>The digital inputs can be used via the contacts SA/FL and SA/FC in the BADU<sup>®</sup>Eco Touch II.</p> <p><b>Important:</b> Only potential-free contacts may be connected to this input!</p> <p>Under the menu item "Digital input" you can select the polarity, the BADU<sup>®</sup>Easytronic's speed and the control mode using the ↓ arrow button. Changes can be set and saved using the "Set" button.</p> <p>Example BADU<sup>®</sup>Easytronic: Connect the BADU<sup>®</sup>Easytronic contacts Z1 and Z2 with the BADU<sup>®</sup>Eco Touch II contacts SA/FL and SA/FC.</p> <p>Use the DIP switch on the BADU<sup>®</sup>Easytronic to set up the "forced activation".</p> <p>Make the following settings on the BADU<sup>®</sup>Eco Touch II: - Polarity: contact open - BADU<sup>®</sup>Easytronic n: n2 - Control mode: BADU<sup>®</sup>Easytronic</p> <p><b>Important!</b> In order to avoid damage to the valve, the pump must be stopped when the valve, or rather the BADU<sup>®</sup>Easytronic backwash unit, changes its position.</p> <p>Both devices can now be connected to the power supply. If the contacts Z1-Z2 (and therefore also the contacts SA/FL – SA/FC)</p>

**BADU<sup>®</sup>Eco Touch II**  
**Ansteuerung für alle BADU<sup>®</sup>Eco Touch und alle BADU<sup>®</sup>Eco-Touch-pro Pumpen-Baureihen**  
**Styring til alle BADU<sup>®</sup>Eco Touch og alle BADU<sup>®</sup>Eco-Touch-pro pumpeserier**  
**Controller for all pumps in the BADU<sup>®</sup>Eco Touch and the BADU<sup>®</sup>Eco-Touch-pro series**

Deutsch	Dansk	English
<p>Um Schäden am Ventil zu vermeiden, muss die Pumpe gestoppt werden, wenn das Ventil bzw. die Rückspüleinheit BADU<sup>®</sup>Easytronic die Position wechselt.</p> <p>Jetzt können Sie beide Geräte an das Stromnetz anschließen. Werden die Kontakte Z1-Z2 (und somit auch die Kontakte SA/FL - SA/FC) geöffnet, stoppt die Pumpe. Nachdem der Kontakt geschlossen hat, läuft die Pumpe in der ausgewählten Drehzahl n2 an und wechselt nach einigen Minuten wieder in den Zeitmodus.</p>	<p>For at undgå skader på ventilen skal pumpen standses, når ventilen eller returskylleenheden BADU<sup>®</sup>Easytronic skifter position.</p> <p>Nu kan du tilslutte begge apparater til strømforsyningen. Hvis kontakterne Z1-Z2 (og dermed også kontakterne SA/FL - SA/FC) åbnes, stopper pumpen. Efter kontakten er sluttet, starter pumpen i det valgte omdrejningstal n2 og skifter efter nogle minutter til timerstyret tilstand.</p>	<p>are open, the pump stops. Once the contact has closed, the pump runs in the speed selected, n2, and returns to schedule mode after a few minutes.</p>
<b>Spracheinstellung</b> <b>Sprogindstilling   Language settings</b>		
<p>Um die Konfigurationssprache an der BADU<sup>®</sup>Eco Touch II zu ändern, muss der Netzstecker gezogen werden. Folgende Tasten müssen gleichzeitig für die gewünschte Sprachauswahl gedrückt werden:</p> <p>English UP &amp; MODE Taster  German UP &amp; SET Taster  Spanish MODE &amp; SET Taster  French MODE &amp; DOWN Taster</p> <p>Nach Durchführung dieser Einstellung kann die BADU<sup>®</sup>Eco Touch II wieder unter Spannung gesetzt werden. Beim Starten des Gerätes wird die gewählte Sprache aktiviert.</p>	<p>Hvis du vil ændre konfigurationssproget på BADU<sup>®</sup>Eco Touch II, skal netstikket trækkes ud. Følgende taster skal trykkes ned på samme tid for at vælge det ønskede sprog:</p> <p>Engelsk Tasterne UP &amp; MODE  Tysk Tasterne UP &amp; SET  Spansk Tasterne MODE &amp; SET  Fransk Tasterne MODE &amp; DOWN  Dansk Tasterne MODE &amp; DOWN</p> <p>Når du har udført denne indstilling, kan BADU<sup>®</sup>Eco Touch II igen tilsluttes spænding. Når apparatet startes, aktiveres det valgte sprog.</p>	<p>In order to change the configuration language of the BADU<sup>®</sup>Eco Touch II, the mains plug must be removed. The following button combinations must be pressed simultaneously for the desired language:</p> <p>English UP &amp; MODE button  German UP &amp; SET button  Spanish MODE &amp; SET button  French MODE &amp; DOWN button</p> <p>After carrying out this selection, the BADU<sup>®</sup>Eco Touch II can be reconnected to the power supply. When the device is restarted, the selected language will be activated.</p>
<b>Batterietyp</b> <b>Batteritype   Type of battery</b>		
<p>CR 2032  Lebensdauer: 3 - 5 Jahre</p>	<p>CR 2032  Levetid: 3-5 år</p>	<p>CR 2032  Life expectancy: 3 - 5 years</p>
<p>Alle Auflagen der CE-Konformität werden eingehalten. Die Konformität steht unter <a href="http://www.speck-pumps.com">www.speck-pumps.com</a> zum Download bereit.</p>	<p>Alle CE-krav overholdes. Overensstemmelseserklæring kan downloades fra <a href="http://www.speck-pumps.com">www.speck-pumps.com</a>.</p>	<p>All CE conformity requirements have been met. The conformity certificate can be downloaded under <a href="http://www.speck-pumps.com">www.speck-pumps.com</a>.</p>