

# SACP2302P, SACP2303P

- FI** Infrapunalaite
- EN** Infrared Radiator
- DE** Infrarotstrahler
- RU** Инфракрасный излучатель
- PL** Promienniki infrared

## Varoituksia

- Infrasaunan käyttöä ei suositella vuorokauteen, jos olet altistunut UV-säteilylle esimerkiksi auringonotossa tai solariumissa.
- Infrasaunan käyttöön liittyvät terveydelliset rajoitteet tulee selvittää lääkärin kanssa.
- Lopeta infrasaunan käyttö ja ota yhteyttä lääkäriin, jos ihollasi esiintyy useamman päivän kestävää punoitusta tai muita värimuutoksia.
- Älä mene kuumaan infrasaunaan huumaavien aineiden (alkoholi, lääkkeet, huumeet ym.) vaikutuksen alaisena.
- Älä käytä infrasaunan puhdistuksessa höyry- tai painepesureita.

## Warnings

- The infrared cabin is not recommended to use for a day, if you have been exposed to UV radiation for example in sunbathing or solarium.
- Consult your doctor about any health-related limitations to using the cabin.
- Stop using infrared cabin and contact your doctor, if on your skin appears a several days lasting redness or other colour changes.
- Never go to a hot infrared cabin if you have taken alcohol, strong medicines or narcotics.
- Do not use steam washers or high pressure washers when cleaning the infrared cabin.

## Warnungen

- Die Infrarotkabine sollte nicht an einem Tag genutzt werden, an dem Sie UV-Strahlung ausgesetzt waren, z.B. durch ein Sonnenbad oder einen Besuch im Solarium.
- Fragen Sie Ihren Arzt bezüglich etwaiger gesundheitlicher Einschränkungen bei Benutzung der Kabine.
- Verwenden Sie die Infrarotkabine nicht mehr und kontaktieren Sie Ihren Arzt, wenn sich auf Ihrer Haut Rötungen oder andere farbliche Veränderungen bilden, die über Tage anhalten.
- Betreten Sie eine heiße Infrarotkabine niemals, wenn Sie Alkohol, starke Arzneimittel oder Narcotika zu sich genommen haben.
- Verwenden Sie zum Reinigen der Infrarotkabine keine Dampf- oder Hochdruckreiniger.

## Меры предосторожности

- Если вы подвергались ультрафиолетовому облучению, например, загорали или посещали солярий, в течение суток воздерживайтесь от пользования инфракрасной кабиной.
- Перед использованием кабины необходимо проконсультироваться с врачом о возможных противопоказаниях.
- Следует прекратить пользоваться инфракрасной кабиной и обратиться к врачу при появлении на коже покраснений или других цветовых изменений, которые не проходят в течение нескольких дней.
- Запрещается посещать кабины после принятия сильнодействующих лекарств, алкоголя и наркотических средств.
- Не следует использовать для чистки инфракрасной кабины установки для мытья под давлением или паровой чистки.

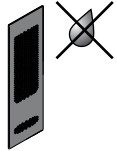
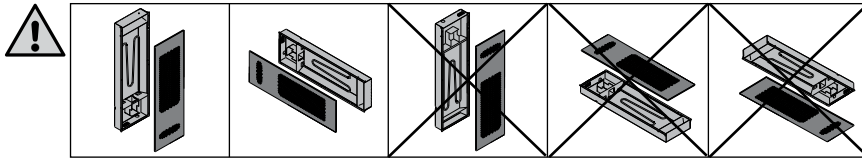
## Ostrzeżenia

- Z kabiny infrared nie należy korzystać w dniu, w którym ciało było wystawione na działanie promieni UV, na przykład podczas opalania lub korzystania z solarium.
- W celu uzyskania informacji o jakichkolwiek przeciwwskazaniach zdrowotnych do korzystania z kabiny należy skonsultować się z lekarzem.
- Należy zaprzestać korzystania z kabiny infrared i skontaktować się z lekarzem, jeżeli na skórze pojawi się zaczerwienienie lub inne zmiany trwające kilka dni.
- Nigdy nie należy wchodzić do gorącej kabiny infrared po spożyciu alkoholu, zażyciu silnych leków lub narkotyków.
- Do czyszczenia kabiny infrared nie używać myjek parowych lub ciśnieniowych.

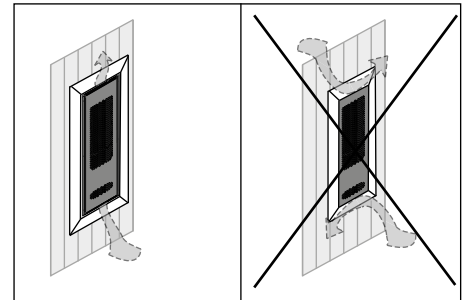


Peittäminen aiheuttaa palovaaran!  
Covering causes fire risk!  
Bedeckung verursacht Brandgefahr!  
Не накрывать! Возможно возгорание!  
Przykrycie może stać się przyczyną pożaru!

**!** Tutustu ohjaukskeskuksen mukana toimitettaviin käyttöohjeisiin. / See the instructions for use of the control unit. / Beachten Sie die mitgelieferte Bedienungsanleitung der Steuerung. / Смотри инструкцию по эксплуатации выбранного пульта управления. / Przed rozpoczęciem eksploatacji należy dokładnie zapoznać się z instrukcją obsługi sterownika pieca.



**Ei vettä infrapunalaitteelle!**  
**Never spill water on the radiators!**  
**Wasser fernhalten!**  
**Никогда не плескайте водой на излучатели!**  
**Nie należy polewać wody na promienniki!**

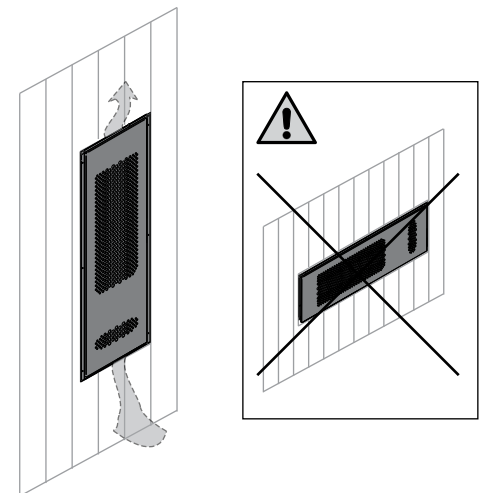
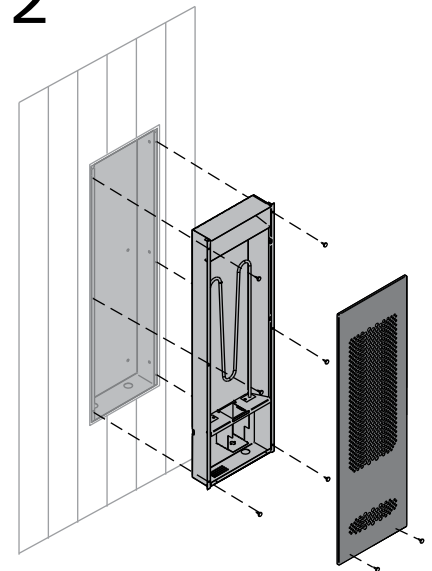
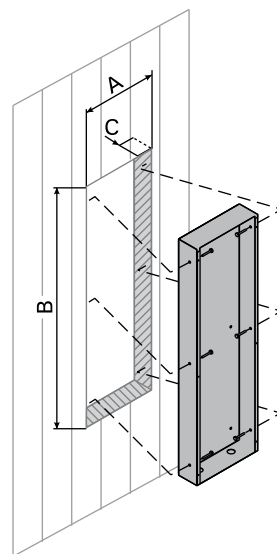
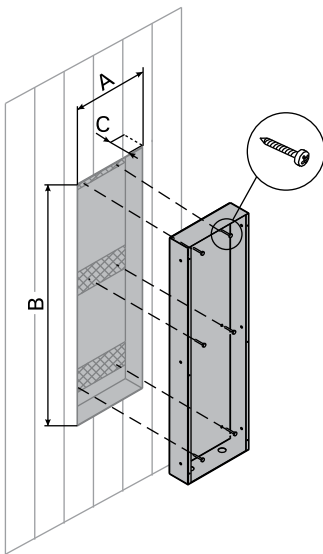


## UPOTUSASENNUS / FLUSH MOUNTING / UNTERPUTZMONTAGE / УТОПЛЕННЫЙ МОНТАЖА / MONTAŻ TABLICOWY

**1** Asennuskehysten kiinnittäminen pohjasta  
 Fastening the installation box from bottom  
 Anbringung des Montagekastens von unten  
 Крепление через заднюю стенку установочной коробки  
 Montaż skrzynki montażowej od spodu

Asennuskehysten kiinnittäminen sivuista  
 Fastening the installation box from sides  
 Anbringung des Montagekastens von der Seite  
 Крепление через боковые стенки установочной коробки  
 Montaż skrzynki montażowej z boku

**2**



Asennusaukon koko  
 Dimensions for installation opening  
 Abmessungen der Montageöffnung  
 Размеры для установочного отверстия  
 Wymiary otworu montażowego

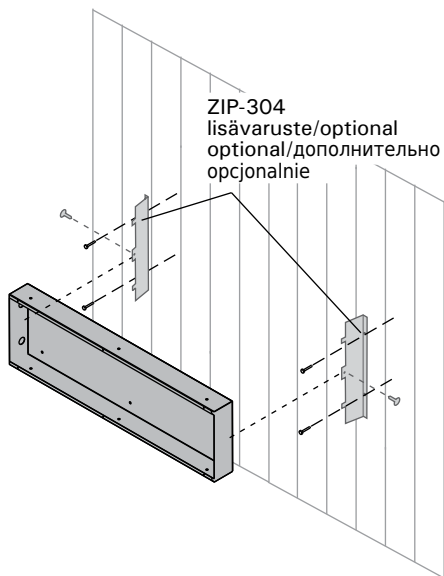
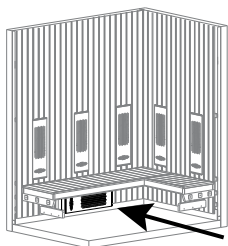
**A: 216–220 mm**  
**B: 720–725 mm**  
**C: max. 60 mm**



**Käyttäkää ainoastaan mukana toimitettavia ruuveja**  
**Only use the screws provided with the kit**  
**Verwenden Sie nur die mitgelieferten Schrauben**  
**Следует использовать только винты, входящие в комплект**  
**Należy używać wyłącznie śrub dołączonych do zestawu**

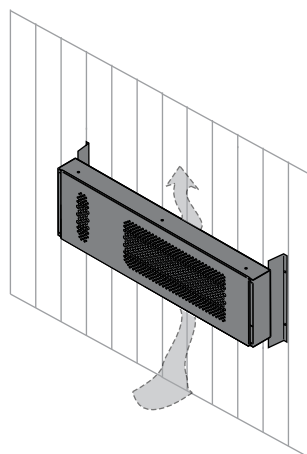
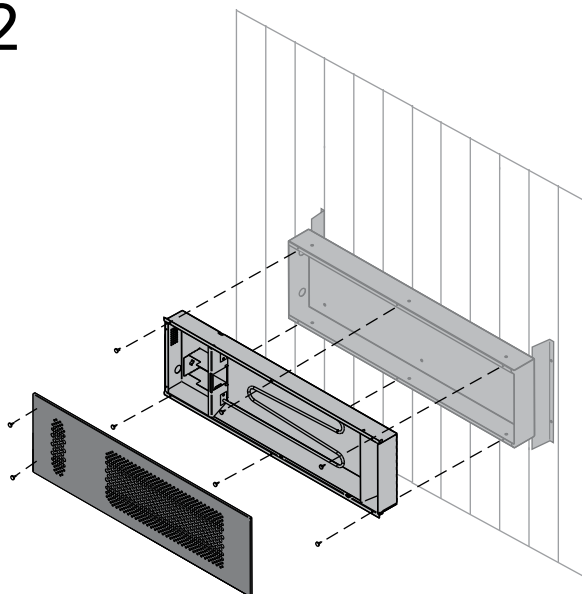
PINTA-ASENNUS / SURFACE MOUNTING / AUFPUTZMONTAGE / ДЛЯ ПОВЕРХНОСТНОГО МОНТАЖА / MONTAŻ DO POWIERZCHNI

1



Käyttäkää ainoastaan mukana toimitettavia ruuveja  
Only use the screws provided with the kit  
Verwenden Sie nur die mitgelieferten Schrauben  
Следует использовать только винты, входящие в комплект  
Należy używać wyłącznie śrub dołączonych do zestawu

2





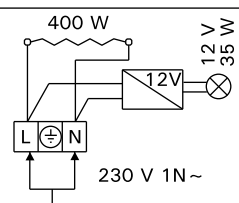
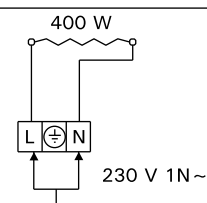
Kaikki huoltotoimet on annettava koulutetun ammattilaisen tehtäväksi. Laitteessa ei ole osia, joita käyttäjä itse voisi huoltaa. Rikkoutunut säteilijä on vaihdettava saman valmistajan samaan malliin.

All service operations must be done by professional maintenance personnel. No user-serviceable parts inside. Replace a broken radiator with the same model from the same manufacturer.

Alle Wartungsmaßnahmen müssen von technisch qualifiziertem Personal durchgeführt werden. Es befinden sich keine vom Benutzer zu wartenden Teile im Gerät. Ersetzen Sie ein defektes Heizelement stets durch dasselbe Modell desselben Herstellers.

Обслуживание оборудования должно осуществляться квалифицированным техническим персоналом. Не содержит частей, предназначенных для обслуживания пользователем. Сломанный излучатель следует заменить на новый той же модели от того же производителя.

Wszystkie naprawy powinny być wykonywane przez wykwalifikowany personel. Uszkodzony promiennik należy wymienić na ten sam model, tego samego producenta.

Tekniset tiedot / Technical data / Technische Daten / Технические данные / Dane techniczne			
Malli / Model Modell / Модель Model	SACP2302P	SACP2303P	
Kokonaisteho (W) / Total output (W) Gesamtleistung (W) / Полная мощность (Вт) Całkowita moc (W)	400 (+ 35)	400	
Aallonpituus (nm) / Wavelength (nm) Wellenlänge (nm) / Длина волны (нм) Długość fali (nm)			
Halogenipolttimo / Halogen bulb Halogenlampe / Галогенная лампочка Żarówka halogenowa	35 W/12 V/GU5.3	–	
Sähkökytkennät / Electrical connections Elektroanschlüsse / Электромонтаж Przyłącza elektryczne			
Infrasauna Infrared cabin Infrarotkabine Инфракрасная кабина Kabina infrared	Tilavuus min. / Cubic vol. min. Rauminhalt min. / Высота мин. Pojemność	1,5 m <sup>3</sup> /m <sup>3</sup> 4 säteilijää/4 radiators/ 4 Strahler/4 Излучатели 4 promienniki	1,5 m <sup>3</sup> /m <sup>3</sup> 4 säteilijää/4 radiators/ 4 Strahler/4 Излучатели 4 promienniki
	Korkeus min. / Height min. Höhe min. / Объем мин. Wysokość	1700 mm/мм	1700 mm/мм

# HARVIA

Harvia Oy  
PL12  
40951 Muurame  
Finland  
www.harvia.fi