

HL70S, HL70SA, HL90S, HL90SA, HL110S, HL110SA

- FI** Sähkökiukaan asennus- ja käyttöohje
- SV** Monterings- och bruksanvisning för bastuaggregat
- EN** Instructions for Installation and Use of Electric Sauna Heater
- DE** Montage- und Gebrauchsanleitung des Elektrosaunaofens
- RU** Инструкция по установке и эксплуатации электрической каменки для саун
- ET** Elektrilise saunakerise kasutus- ja paigaldusjuhend



Адрес:
ООО «Харвия РУС».
196084, г. Санкт-Петербург,
ул. Заставская, дом 7
E-mail: regionlog12@mail.ru



HL70S, HL70SA
HL90S, HL90SA



HL110S, HL110SA

HARVIA

Harvia Oy
PL12
40951 Muurame
Finland
www.harvia.fi
+358 207 464 000
harvia@harvia.fi

Tämä asennus- ja käyttöohje on tarkoitettu saunan omistajalle tai saunan hoidosta vastaavalle henkilölle sekä kiukaan sähköasennuksesta vastaavalle sähköasentajalle. Kun kiuas on asennettu, luovutetaan nämä asennus- ja käyttöohjeet saunan omistajalle tai saunan hoidosta vastaavalle henkilölle. Lue käyttöohjeet huolellisesti ennen käyttöönottoa.

Kiuas on tarkoitettu lämmittämään saunahuone saunomislämpötilaan. Muuhun tarkoitukseen käyttö on kielletty.

Parhaat onnittelut hyvästä kiuasvalinnastanne!

Takuu:

- Perhekäytössä kiukaiden ja ohjauslaitteiden takuu-aika on kaksi (2) vuotta.
- Yhteisökäytössä kiukaiden ja ohjauslaitteiden takuu-aika on yksi (1) vuosi.
- Laitoskäytössä oleville kiukaille ja ohjauslaitteille takuu-aika on kolme (3) kuukautta.
- Takuu ei kata ohjeiden vastaisen asennuksen, käytön tai ylläpidon aiheuttamia vikoja.
- Takuu ei ole voimassa, jos kiukaassa käytetään muita kuin valmistajan suosittelemia kiuaskiviä.

SISÄLLYSLUETTELO

1. KÄYTTÖOHJE	5
1.1. Kiuaskivien latominen	5
1.1.1. Ylläpito	5
1.2. Saunahuoneen lämmittäminen	5
1.2.1. Kiukaan käyttö	6
1.2.2. Löylynheitto	6
1.3. Höyrystin päällä lämmittämisen yhteydessä	6
1.3.1. Vesisäiliön täyttö	6
1.3.2. Vesisäiliön tyhjentäminen	7
1.3.3. Vedentäyttöautomaatiikalla varustetut Combi-kiukaat (HL70SA, HL90SA, HL110SA)	7
1.4. Hajusteiden käyttö	7
1.5. Saunahuoneen kuivattaminen	7
1.6. Höyrystimen puhdistus	8
1.7. Saunomisohteita	8
1.8. Varoituksia	8
1.8.1. Symbolien selitykset	8
1.9. Vianetsintä	8
2. SAUNAHUONE	10
2.1. Saunahuoneen rakenne	10
2.1.1. Saunan seinien tummuminen	10
2.2. Saunahuoneen ilmanvaihto	11
2.3. Kiuasteho	11
2.4. Saunahuoneen hygienia	11
3. ASENNUSOHJE	12
3.1. Ennen asentamista	12
3.2. Asennuspaikka ja suojaetäisyydet	13
3.3. Suojakaide	13
3.4. Ohjauskeskuksen ja antureiden asennus	13
3.4.1. Soveltuvat ohjauskeskukset	13
3.5. Automaattinen vedentäyttö (HL70SA, HL90SA, HL110SA)	13
3.6. Sähkökytkennät	14
3.6.1. Sähkökiukaan eristysresistanssi	14
3.7. Kiukaan asentaminen	14
3.8. Vesisäiliön ylikuumentumissuojan palauttaminen	15
3.9. Vastusten vaihtaminen	15
4. VARAOSAT	18

Monterings- och bruksanvisningarna är avsedda för bastuns ägare eller den som ansvarar för skötseln av bastun samt för den elmontör som ansvarar för elinstallationerna. När bastuaggregatet monterats, skall montören överlåta dessa anvisningar till bastuns ägare eller till den som ansvarar för skötseln av bastun. Studera bruksanvisningarna noggrant innan aggregatet tas i bruk.

Aggregatet är avsedd för att värma upp bastun till lämplig bastubadstemperatur. Annan användning av aggregatet är förbjuden.

Våra bästa gratulationer till ett gott val av bastuaggregat!

Garanti:

- Garantitiden för de bastuaggregat och den kontrollutrustning som används i familjebastur är två (2) år.
- Garantitiden för de bastuaggregat och den kontrollutrustning som används i bastur i flerfamiljshus är ett (1) år.
- Garantitiden för de bastuaggregat och den kontrollutrustning som används i bastur på institutioner är tre (3) månader.
- Garantin täcker inte fel som uppstått på grund av installation, användning eller underhåll som strider mot anvisningarna.
- Garantin täcker inte fel som förorsakas av att andra bastustenar än sådana som rekommenderats av tillverkaren använts.

INNEHÅLL

1. BRUKSANVISNING	5
1.1. Stapling av bastustenar	5
1.1.1. Underhåll	5
1.2. Uppvärmning av bastu	5
1.2.1. Användning av bastuaggregatet	6
1.2.2. Kastning av bad	6
1.3. Ånggeneratoren på under uppvärmningen	6
1.3.1. Påfyllnad av vatten i kall ånggenerator	6
1.3.2. Tömningen av vattenbehållaren	7
1.3.3. Combi-bastuaggregat försedda med automatisk vattenpåfyllning (HL70SA, HL90SA, HL110SA)	7
1.4. Användning av dofter	7
1.5. Torkning av basturummet	7
1.6. Rengöring av ånggeneratorn	8
1.7. Badanvisningar	8
1.8. Varningar	8
1.8.1. Symbolernas betydelse	8
1.9. Felsökning	8
2. BASTU	10
2.1. Bastuns konstruktion	10
2.1.1. Mörknande av bastuns väggar	10
2.2. Ventilation i bastun	11
2.3. Aggregat-effekt	11
2.4. Bastuhygien	11
3. MONTERINGSANVISNINGAR	12
3.1. Före montering	12
3.2. Placering och säkerhetsavstånd	13
3.3. Skyddsräcke	13
3.4. Montering av styrenhet och sensorer	13
3.4.1. Lämpliga styrenheter	13
3.5. Automatisk vattenpåfyllning (HL70SA, HL90SA, HL110SA)	13
3.6. Elinstallation	14
3.6.1. Elaggregatets isoleringsresistans	14
3.7. Montering av aggregatet	14
3.8. Vattentankens överhettningsskyddets återställning ..	15
3.9. Byte av värmelement	15
4. RESERVDLAR	18

These instructions for installation and use are intended for the owner or the person in charge of the sauna, as well as for the electrician in charge of the electrical installation of the heater. After completing the installation, the person in charge of the installation should give these instructions to the owner of the sauna or to the person in charge of its operation. Please read the instructions for use carefully before using the heater.

The heater is designed for the heating of a sauna room to bathing temperature. It is not to be used for any other purpose.

Congratulations on your choice!

Guarantee:

- The guarantee period for heaters and control equipment used in saunas by families is two (2) years.
- The guarantee period for heaters and control equipment used in saunas by building residents is one (1) year.
- The guarantee period for heaters and control equipment used in saunas by institutions is three (3) months.
- The guarantee does not cover any faults resulting from failure to comply with installation, use or maintenance instructions.
- The guarantee does not cover any faults resulting from the use of stones not recommended by the heater manufacturer.

CONTENTS

1. INSTRUCTIONS FOR USE	19
1.1. Piling of the Sauna Stones.....	19
1.1.1. Maintenance.....	19
1.2. Heating of the Sauna.....	20
1.2.1. Using the Heater.....	20
1.2.2. Throwing Water on Heated Stones.....	20
1.3. Heating of the Sauna Using the Steamer.....	20
1.3.1. Filling the Water Reservoir.....	21
1.3.2. Draining the Water Reservoir.....	21
1.3.3. Combi Heaters with an Automatic Water Filling System (HL70SA, HL90SA, HL110SA).....	21
1.4. The Use of Fragrances.....	21
1.5. Drying the Sauna Room.....	22
1.6. Cleaning the Steamer.....	22
1.7. Instructions for Bathing.....	22
1.8. Warnings.....	22
1.8.1. Symbols descriptions.....	23
1.9. Troubleshooting.....	23
2. SAUNA ROOM	25
2.1. Sauna Room Structure.....	25
2.1.1. Blackening of the Sauna Walls.....	25
2.2. Sauna Room Ventilation.....	26
2.3. Heater Output.....	26
2.4. Sauna Room Hygiene.....	26
3. INSTRUCTIONS FOR INSTALLATION	27
3.1. Before Installation.....	27
3.2. Place and Safety Distances.....	28
3.3. Safety Railing.....	28
3.4. Installation of the Control Unit and Sensors.....	28
3.4.1. Suitable control units.....	28
3.5. Automatic filling (HL70SA, HL90SA, HL110SA).....	28
3.6. Electrical Connections.....	29
3.6.1. Electric Heater Insulation Resistance.....	29
3.7. Installing the Heater.....	29
3.8. Resetting the Overheat Protector of the Water Reservoir.....	30
3.9. Replacing the Heating Elements.....	30
4. SPARE PARTS	33

Diese Montage- und Gebrauchsanleitung richtet sich an den Besitzer der Sauna oder an die für die Pflege der Sauna verantwortliche Person, sowie an den für die Montage des Saunaofens zuständigen Elektromonteur. Wenn der Saunaofen montiert ist, wird diese Montage- und Gebrauchsanleitung an den Besitzer der Sauna oder die für die Pflege der Sauna verantwortliche Person übergeben. Lesen Sie vor Inbetriebnahme des Ofens die Bedienungsanleitung sorgfältig durch.

Der Ofen dient zum Erwärmen von Saunakabinen auf Saunatemperatur. Die Verwendung zu anderen Zwecken ist verboten.

Wir beglückwünschen Sie zu Ihrer guten Wahl!

Garantie:

- Die Garantiezeit für in Familiensaunen verwendete Saunaöfen und Steuergeräte beträgt zwei (2) Jahre.
- Die Garantiezeit für Saunaöfen und Steuergeräte, die in öffentlichen Saunen in Privatgebäuden verwendet werden, beträgt ein (1) Jahr.
- Die Garantiezeit für in öffentlichen Saunen verwendete Saunaöfen und Steuergeräte beträgt ein (1) Jahr.
- Die Garantie deckt keine Defekte ab, die durch fehlerhafte Installation und Verwendung oder Missachtung der Wartungsanweisungen entstanden sind.
- Die Garantie kommt nicht für Schäden auf, die durch Verwendung anderer als vom Werk empfohlener Saunaofensteine entstehen.

INHALT

1. BEDIENUNGSANLEITUNG	19
1.1. Aufschichten der Saunaofensteine.....	19
1.1.1. Wartung.....	19
1.2. Erhitzen der Saunakabine.....	20
1.2.1. Benutzung des Ofens.....	20
1.2.2. Aufguss.....	20
1.3. Erhitzen der Saunakabine, Verdampfer beim Erhitzen eingeschaltet.....	20
1.3.1. Füllen des Tanks.....	21
1.3.2. Leeren des Wassertanks.....	21
1.3.3. Combi-Saunaöfen mit Wasserbefüllautomatik.....	21
1.4. Verwendung von Duftmischungen.....	21
1.5. Trocknen der Saunakabine.....	22
1.6. Reinigung des Verdampfers.....	22
1.7. Anleitungen zum Saunen.....	22
1.8. Warnungen.....	22
1.8.1. Symbol Beschreibung.....	23
1.9. Störungen.....	23
2. SAUNAKABINE	25
2.1. Struktur der Saunakabine.....	25
2.1.1. Schwärzung der Saunawände.....	25
2.2. Belüftung der Saunakabine.....	26
2.3. Leistungsabgabe des Ofens.....	26
2.4. Hygiene der Saunakabine.....	26
3. MONTAGEANLEITUNG	27
3.1. Vor der Montage.....	27
3.2. Standort und Sicherheitsabstände.....	28
3.3. Schutzgeländer.....	28
3.4. Anschluß des Steuergerätes und der Fühler.....	28
3.4.1. Geeignete Steuergeräten.....	28
3.5. Automatische Wasserbefüllung.....	28
3.6. Elektroanschlüsse.....	29
3.6.1. Isolationswiderstand des Elektrosaunaofens.....	29
3.7. Installation des Saunaofens.....	29
3.8. Zurücksetzung des Überhitzungsschutzes des Wassertanks.....	30
3.9. Ersetzen von Heizelementen.....	30
4. ERSATZTEILE	33

Данная инструкция по установке и эксплуатации предназначена для владельца сауны либо ответственного за нее лица, а также для электрика, осуществляющего подключение каменки. После завершения установки эта инструкция должна быть передана владельцу сауны или лицу, ответственному за ее эксплуатацию. Тщательно изучите инструкцию по эксплуатации перед тем, как пользоваться каменкой.

Каменка разработана для нагрева парилки сауны до необходимой для парения температуры. Ее запрещается использовать в любых других целях.

Благодарим Вас за выбор нашей каменки!

Гарантия:

- Гарантийный срок для каменок и пультов управления, используемых в домашних (бытовых) саунах - 12 месяцев.
- Гарантийный срок для каменок и пультов управления, используемых в общественных (коммерческих) саунах - 3 месяца.
- Гарантия не распространяется на неисправности, вызванные нарушением инструкции по установке и эксплуатации.
- Гарантия не распространяется на неисправности, вызванные использованием камней, не отвечающих рекомендациям изготовителя каменки.

ОГЛАВЛЕНИЕ

1. ИНСТРУКЦИЯ ПО ЭКСПЛУАТАЦИИ	34
1.1. Укладка камней	34
1.1.1. Замена камней	34
1.2. Нагрев парилки	35
1.2.1. Эксплуатация каменки	35
1.2.2. Пар в сауне	35
1.3. Нагрев парилки, режим пользования испарителем	35
1.3.1. Наполнение резервуара водой	36
1.3.2. Опорожнение резервуара для воды	36
1.3.3. Каменки Combi, оборудованные автоматикой заполнения воды (HL70SA, HL90SA, HL110SA)	36
1.4. Температура парилки	36
1.5. Применение ароматизаторов	37
1.6. Просушивание помещения сауны	37
1.7. Очистка испарителя	37
1.8. Руководства к парению	37
1.9. Меры предосторожности	38
1.9.1. Условные обозначения	38
1.10. Возможные неисправности	38
1.11. Гарантия, срок службы	39
1.11.1. Гарантия	39
1.11.2. Срок службы	39
2. ПАРИЛЬНЯ	40
2.1. Устройство помещения сауны	40
2.1.1. Потемнение стен сауны	40
2.2. Вентиляция помещения сауны	41
2.3. Мощность каменки	41
2.4. Гигиена сауны	41
3. РУКОВОДСТВА ПО МОНТАЖУ	42
3.1. Перед установкой	42
3.2. Расположение каменки и безопасные расстояния	43
3.3. Защитное ограждение	43
3.4. Установка пульта управления и датчиков	43
3.4.1. Рекомендуемые пульты управления	43
3.5. Автоматическое заполнение воды (HL70SA, HL90SA, HL110SA)	43
3.6. Электромонтаж	44
3.6.1. Сопротивление изоляции электрокаменки	44
3.7. Установка каменки	44
3.8. Сброс защиты от перегрева резервуара для воды	45
3.9. Замена нагревательных элементов	45
4. ЗАПАСНЫЕ ЧАСТИ	48

Käesolev paigaldus- ja kasutusjuhend on mõeldud sauna omanikule või hooldajale, samuti kerise paigaldamise eest vastutavale elektrikule. Peale kerise paigaldamist tuleb juhend üle anda omanikule või hooldajale. Enne kasutamist tutvuge hoolikalt kasutusjuhistega.

Keris on mõeldud saunade soojendamiseks leilitemperatuurini. Kasutamine muuks otstarbeks on keelatud.

Õnnitleme Teid hea kerise valimise puhul!

Garantii:

- Keriste ja juhtseadmestiku garantii-aeg kasutamisel peresaunas on kaks (2) aastat.
- Keriste ja juhtseadmestiku garantii-aeg kasutamisel ühistusaunas üks (1) aasta.
- Asutuste saunades kasutatavate kütte- ja juhtseadmete garantii-aeg on kolm (3) kuud.
- Garantii ei kata rikkeid, mille põhjuseks on paigaldus-, kasutus- või hooldusjuhiste mittejärgimine.
- Garantii ei kata rikkeid, mis on põhjustatud tehase poolt mittesoovitavate kivide kasutamisest.

SISUKORD

1. KASUTUSJUHISED	34
1.1. Kerisekivide ladumine	34
1.1.1. Hooldamine	34
1.2. Leiliruumi soojendamine	35
1.2.1. Kerise kasutamine	35
1.2.2. Leiliviskamine	35
1.3. Saunaruumi kütmine, aurusti kasutamine kütmisel	35
1.3.1. Veepaagi täitmine	36
1.3.2. Veepaagi tühjendamine	36
1.3.3. Veetäitmisautomaatikaga varustatud Combi kerised (HL70SA, HL90SA, HL110SA)	36
1.4. Lõhnaainete kasutamine	37
1.5. Saunaruumi kuivatamine	37
1.6. Aurusti puhastamine	37
1.7. Soovitusi saunaskäimiseks	37
1.8. Hoiatused	38
1.8.1. Sümbolite tähendused	38
1.9. Probleemolukorrad	38
2. SAUNARUUM	40
2.1. Saunaruumi konstruktsioon	40
2.1.1. Saunaruumi seinte mustenemine	40
2.2. Saunaruumi ventilatsioon	41
2.3. Kerise võimsus	41
2.4. Saunaruumi hügieen	41
3. PAIGALDUSJUHIS	42
3.1. Enne paigaldamist	42
3.2. Asukoht ja ohutuskaugused	43
3.3. Kaitsebarjäär	43
3.4. Juhtimiskeskuse ja andurite paigaldamine	43
3.4.1. Sobilikud juhtimiskeskused	43
3.5. Automaatne veega täitmine (HL70SA, HL90SA, HL110SA)	43
3.6. Elektriühendused	44
3.6.1. Elektrikerise isolatsioonitakistus	44
3.7. Kerise paigaldamine	44
3.8. Auruti ülekuumenemiskaitsme sisselülitamine	45
3.9. Kütteelementide vahetamine	45
4. VARUOSAD	48

1. KÄYTTÖOHJE

1.1. Kiuaskivien latominen

Kiuaskivien latomisella on suuri vaikutus kiukaan toimintaan (kuva 1).

Tärkeää tietoa kiuaskivistä:

- Sopiva kivikoko on halkaisijaltaan 10–15 cm.
- Käytä vain kiuaskiviksi tarkoitettuja lohkopintaisia kiviä. Sopivia kivimateriaaleja ovat peridotti, oliviinidiabaasi ja oliviini.
- Keraamisten "kivien" ja pehmeiden vuolukivien käyttö on kielletty. Ne eivät sido riittävästi lämpöä kiuasta lämmitettäessä. Tämä saattaa johtaa vastusten rikkoutumiseen.
- Huuhdo kiuaskivet kivipölystä ennen kiukaan latomista.

Huomioi kiviä latoessasi:

- Älä pudota kiviä kivitilaan.
- Lado kivet väljästi, jotta ilma pääsee liikkumaan niiden välistä.
- Älä tee kivistä kekoa kiukaan päälle.
- Kiukaan kivitilaan tai läheisyyteen ei saa laittaa mitään sellaisia esineitä tai laitteita, jotka muuttavat kiukaan läpi virtaavan ilman määrää tai suuntaa.

1. BRUKSANVISNING

1.1. Stapling av bastustenar

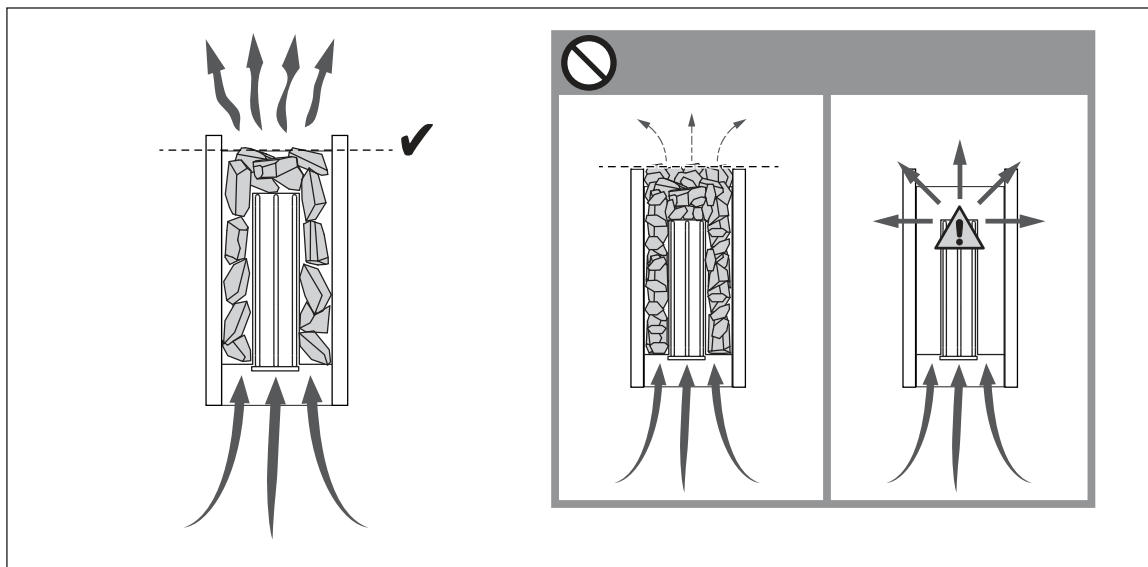
Staplingen av bastustenar har stor betydelse för bastuaggregatets funktion (bild 1).

Viktig information om bastustenar:

- Stenarna bör ha en diameter på 10–15 cm.
- Använd bara kantiga bastustenar med brutna ytor som är avsedda att användas i ett aggregat. Peridotit, olivindolerit and olivin är lämpliga stentyper.
- Varken lätta porösa "stenar" av keramiska material eller mjuka täljstenar bör användas i aggregatet. Sådana stenar absorberar inte tillräckligt mycket värme när de värms upp. Detta kan göra att värmeelementen skadas.
- Tvätta av damm från bastustenarna innan de staplas i aggregatet.

Observera följande när du staplar stenarna:

- Låt inte stenarna falla ner i stenutrymmet.
- Stapla stenarna glest så att luft kan cirkulera mellan dem.
- Stapla inte stenarna i en hög på aggregatet.
- Det är förbjudet att i aggregatets stenutrymme eller dess närhet placera föremål eller anordningar som ändrar mängden luft som passerar genom aggregatet eller ändrar luftens riktning.



Kuva 1. Kiuaskivien ladonta
Bild 1. Stapling av bastustenar

1.1.1. Ylläpito

Voimakkaan lämmönvaihtelun vuoksi kiuaskivet rapautuvat ja murenevat käytön aikana. Lado kivet uudelleen vähintään kerran vuodessa, kovassa käytössä useammin. Poista samalla kivitilaan kertynyt kiviä ja vaihda rikkoutuneet kivet. Näin varmistat, että kiukaan löylyominaisuudet säilyvät eikä ylikuumenemisen vaaraa synny.

1.2. Saunahuoneen lämmittäminen

Kiuas ja kivet tuottavat ensimmäisellä käyttökerralla hajuja, joiden poistamiseksi on järjestettävä saunahuoneeseen hyvä tuuletus.

1.1.1. Underhåll

Till följd av de kraftiga temperaturväxlingarna vittrar bastustenarna sönder under användning. Stenarna bör staplas om på nytt minst en gång per år, vid flitigt bruk något oftare. Avlägsna samtidigt skräp och smulor i botten av aggregatet och byt ut stenar vid behov. På det här sättet säkerställer du att aggregatets badegenskaper bibehålls och att ingen risk för överhettning uppstår.

1.2. Uppvärmning av bastu

Första gången aggregatet och stenarna värms upp avger de lukter som bör avlägsnas genom god ventilation.

Jos kiuas on teholtaan sopiva saunahuoneeseen, hyvin lämpöeristetty saunahuone lämpenee käyttökuntoon noin tunnissa (▷2.3.). Kiuaskivet kuumenevat yleensä samassa ajassa kuin saunahuonekin. Sopiva lämpötila saunahuoneessa on noin 65–80 °C.


 **Tarkista aina ennen kiukaan päällekytkentää, ettei kiukaan päällä tai lähietäisyydellä ole mitään tavaroita. ▷1.8. "Varoituksia".**

1.2.1 Kiukaan käyttö

Kiuasta käytetään erillisen ohjauskeskuksen kautta. Tutustu ohjauskeskuksen mukana toimitettavaan käyttöohjeisiin.

1.2.2. Löylynheitto

Saunan ilma kuivuu, kun saunaa lämmitetään. Tämän vuoksi on tarpeen lisätä ilmankosteutta heittämällä vettä kiukaan kiville. Jokainen ihminen kokee lämmön ja kosteuden vaikutuksen omalla tavallaan – kokeilemalla löydät itsellesi sopivan lämpötilan ja ilmankosteuden.

 **Käytä löylykauhaa, jonka tilavuus on korkeintaan 0,2 litraa. Jos kiukaalle heitetään tai kaadetaan kerralla liikaa vettä, sitä saattaa roiskua kiehuvan kuumana kylpijööiden päälle. Älä heitä löylyä silloin, kun joku on kiukaan läheisyydessä, koska kuuma vesihöyry voi aiheuttaa palovammoja.**

Löylyvetenä tulee käyttää vettä, joka täyttää talousveden laatuvaatimukset (taulukko 1). Löylyvedessä voi käyttää ainoastaan löylyveteen tarkoitettuja hajusteita. Noudata hajusteen mukana toimitettuja ohjeita.

Om aggregatets effekt är lämplig för bastun, värms en välisolerad bastu upp på ca 1 timme (▷2.3.). När bastun är varm är också bastustenarna i regel så varma att man kan kasta bad. Lämplig temperatur i bastun är ca 65–80 °C.


 **Kontrollera alltid att inga saker finns på eller i närheten av aggregatet före aggregatet kopplas på. ▷1.8. "Varningar".**

1.2.1. Användning av bastuaggregatet

Aggregatet styrs med hjälp av en separat styrenhet. Bekanta dig med användaranvisningar som följer med styrenheten.

1.2.2. Kastning av bad

Luften i bastun blir torrare när den värms upp. För att uppnå lämplig luftfuktighet är det nödvändigt att kasta bad på de heta stenarna. Varje människa upplever värme och fuktighet på olika sätt – genom att prova dig fram hittar du en temperatur och luftfuktighet som passar dig.

 **Badskopan skall rymma högst 0,2 l. Kasta eller håll inte mer än så åt gången, eftersom hett vatten då kan stänka upp på badarna. Kasta inte heller bad när någon är i närheten av aggregatet, eftersom den heta ångan kan orsaka brännskador.**

Vattnet som kastas på bastustenarna skall uppfylla kvalitetskraven på bruksvatten (tabell 1). Endast doftämnen som är avsedda för bastubadvatten får användas. Följ förpackningens anvisningar.

Veden ominaisuus Vattnegenskap	Vaikutukset Effekt	Suositus Rekommendation
Humuspitoisuus Humuskoncentration	Väri, maku, saostumat Färg, smak, utfällningar	<12 mg/l
Rautapitoisuus Järnkoncentration	Väri, haju, maku, saostumat Färg, lukt, smak, utfällningar	<0,2 mg/l
Kovuus: tärkeimmät aineet mangaani (Mn) ja kalkki eli kalsium (Ca) Hårdhet: de viktigaste ämnena är mangan (Mn) och kalk, dvs. kalcium (Ca)	Saostumat Utfällningar	Mn: <0,05 mg/l Ca: <100 mg/l
Klooripitoinen vesi Klorerat vatten	Terveysriski Hälsorisk	Käyttö kielletty Förbjudet att använda
Merivesi Havsvatten	Nopea korrosio Snabb korrosion	Käyttö kielletty Förbjudet att använda

Taulukko 1. Veden laatuvaatimukset

Tabell 1. Krav på vattenkvaliteten

1.3. Höyrystin päällä lämmittämisen yhteydessä

Combi-kiukaalla voidaan sauna lämmittää tavanomaisen kiukaan tavoin tai käyttää kiukaan höyrystin ominaisuutta lämmityksen yhteydessä.

- **Täytä vesisäiliö aina ennen käyttöä!**
- Höyrystinsäiliön vesitilavuus on n. 5 litraa, mikä riittää noin kahdeksi tunniksi höyrystintä yhtäjaksoisesti käytettäessä. Höyrystinsäiliön täyttö on tehtävä kiukaan ollessa kylmänä.
- Parhaan kosteuden saunaan saa, kun säätää saunalämpötilan matalaksi (n. 40 °C) ja kosteusarvon korkeaksi (max. 95 %) sekä antaa kiukaan ja höyrystimen lämmittää saunaa n. 1 h.

1.3.1. Vesisäiliön täyttö

Täytä vesisäiliö puhtaalla talousvedellä aina ennen

1.3. Ånggeneratorn på under uppvärmningen

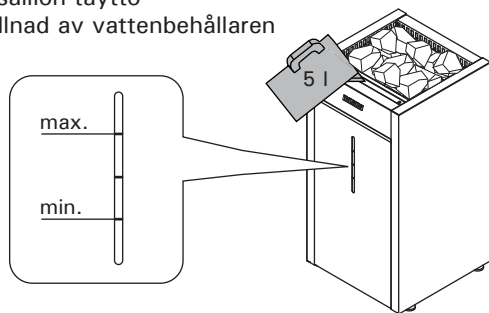
Med aggregatet Combi kan man värma upp bastun på samma sätt som med ett vanligt aggregat eller använda luftfuktaren i samband med uppvärmningen.

- **Fyll alltid vattenbehållaren innan användning!**
- Luftfuktarens vattenbehållare rymmer ca 5 liter. Vattenmängden räcker till ca 2 timmars oavbruten förångning. Vattenbehållaren får endast fyllas på när aggregatet är kallt.
- Den bästa fukthalten uppnås om man ställer in bastutemperaturen på en låg nivå, ca 40 °C, fukthalten på en hög nivå max. 95 % och låter aggregatet och luftfuktaren värma upp bastun i ca 1 timme.

1.3.1. Påfyllnad av vatten i kall ånggenerator

Fyll vattenbehållaren med rent hushållsvatten alltid

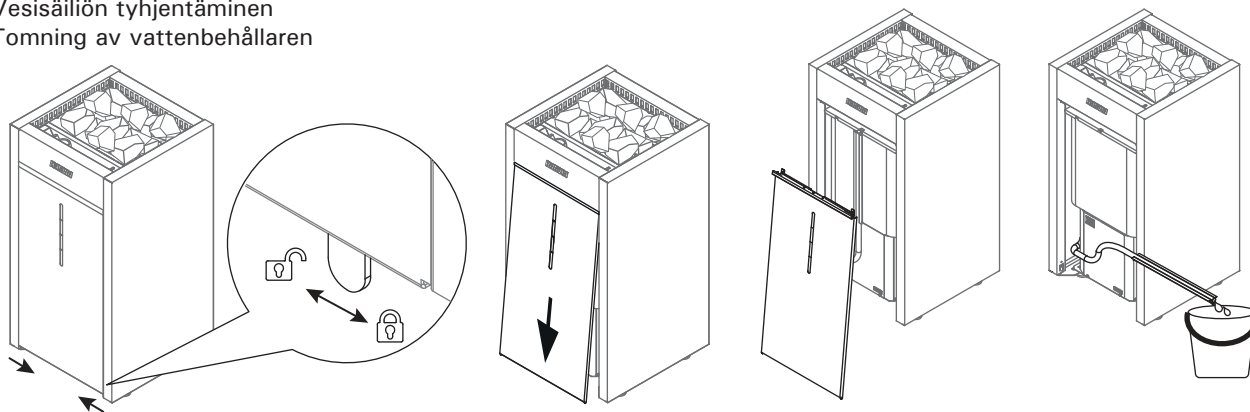
Vesisäiliön täyttö
Påfyllnad av vattenbehållaren



Täytä vesisäiliö aina ennen käyttöä!
Fyll alltid vattenbehållaren innan användning!



Vesisäiliön tyhjentäminen
Tomning av vattenbehållaren



Kuva 2. Vesisäiliön täyttö ja tyhjentäminen
Bild 2. Påfyllnad och tömning av vattenbehållaren

käyttöä. Säiliön maksimitäyttömäärä on noin 5 litraa. Kuva 2.

Kytke höyrystin pois päältä, jos joudut lisäämään vettä kuumaan höyrystimeen.



Ole varovainen, sillä kuuma höyry saattaa aiheuttaa palovammoja.

1.3.2. Vesisäiliön tyhjentäminen

Tyhjennä höyrystimen vesisäiliö aina käytön jälkeen, kun vesi on jäähtynyt. Näin saadaan poistettua epäpuhtauksia, jotka rikastuvat säiliöön veden haihtumisen seurauksena. Kuva 2.

1.3.3. Vedentäyttöautomaatiikalla varustetut Combi-kiukaat (HL70SA, HL90SA, HL110SA)

Ne Combi-kiukaat, jotka on varustettu vedentäyttöautomaatiikalla, täyttävät vesisäiliön automaattisesti mikäli höyrystimen ohjauskeskuksen käyttökytkin (2) on päällä.

1.4. Hajusteiden käyttö

Höyrystimessä on mahdollisuus käyttää nestemäisiä ja pussitettuja hajusteita. Nestemäiset hajusteet kaadetaan höyrystimessä oleviin kivikuppeihin. Pussitetut hajusteet asetetaan höyryritilän päälle.

Hajusteita käytettäessä on varottava höyrystimestä purkautuvaa kuumaa höyryä. Vältä veden lisäystä ja hajusteiden asettamista kuumaan höyrystimeen.

Kivikupit tulee pestä vedellä riittävän usein.

1.5. Saunahuoneen kuivattaminen

Saunahuone tulee kuivattaa huolellisesti aina höyrystimen käytön jälkeen. Kuivumisen nopeuttamiseksi voi kiuasta pitää päällä ja samalla saunan tuuletuksen mahdollisimman suurella.

Jos kiuasta käytetään kuivatukseen on myös var-

innan användning. Den maximala påfyllnadsmängden är ca 5 liter. Bild 2.

Stäng ånggeneratorn av om du måste fylla på med varmvatten.



Var försiktig eftersom ångan kan orsaka brännskador.

1.3.2. Tömningen av vattenbehållaren

Töm ånggeneratorn vattentank alltid efter användning när vattnet har svalnat. På så sätt avlägsnas orenheter som anrikas i behållaren till följd av avdunstningen. Bild 2.

1.3.3. Combi-bastuaggregat försedda med automatisk vattenpåfyllning (HL70SA, HL90SA, HL110SA)

De Combi-bastuaggregat, som är försedda med automatik för vattenpåfyllning, fyller automatiskt vattenbehållaren om ånggeneratorns strömställare (2) är påkopplad.

1.4. Användning av dofter

I ånggenerators kan användas väldoftande vätskor eller påsar. Veldoftande vätskor hålls i stenskalarna på ånggenerators medan väldoftande påsar läggs på ånggallret.

Vid användning av dofter skall man akta sig för den heta ångan från ånggenerators. Undvik att fylla på vatten och tillsätta dofter i en het ånggenerator.

Tvätta stenskalarna med vatten tillräckligt ofta.

1.5. Torkning av basturummet

Basturummet skall alltid torkas omsorgsfullt efter att ånggenerators har använts. För att påskynda torkningen kan bastuaggregatet hållas påkopplat samtidigt som man ser till att luftväxlingen är maximal.

Om bastuaggregatet används för torkning skall

mistettava, että kiuas on mennyt pois päältä säädetyin ajan jälkeen.

1.6. Höyrystimen puhdistus

Höyrystimen vesisäiliön seinämiin kertyy vedessä olevia epäpuhtauksia kuten kalkkia. Kalkin poistoon voi käyttää kotitalouskoneisiin esimerkiksi kahvin- ja vedenkeittimiin tarkoitettuja kalkinpoistoaineita ohjeittensa mukaan. Ulkopuolinen puhdistus tehdään kostealla liinalla. Ulkopuolista puhdistusta tehtäessä tulee höyrystimen käyttökytkimen olla OFF-tilassa.

1.7. Saunomisohteja

- Aloita saunominen peseytymällä.
- Istu löylyssä niin kauan, kuin tuntuu mukavalta.
- Unohda kiire ja rentoudu.
- Hyviin saunatapoihin kuuluu, että huomioit muut saunojat häiritsemättä heitä äänekkäällä käytökselläsi.
- Älä aja muita lauteilta liiallisella löylynheittolla.
- Jäähdytä eli vilvoittele ihoasi. Jos olet terve, voit nauttia vilvoittelun yhteydessä uimisesta.
- Peseydy saunomisen loppuksi.
- Lepäile ja anna olosi tasaantua. Nauti neste-tasapainon palauttamiseksi raikasta juomaa.

1.8. Varoituksia

- Pitkäaikainen oleskelu kuumassa saunassa nostaa kehon lämpötilaa, mikä saattaa olla vaarallista.
- Varo kuumaa kiuasta. Kiukaan kivet ja metalliosat kuumenevat ihoa polttaviksi.
- Estä lasten pääsy kiukaan läheisyyteen.
- Älä jätä lapsia, liikuntarajoitteisia, sairaita tai heikkokuntoisia saunomaan ilman valvontaa.
- Selvitä saunomiseen liittyvät terveydelliset rajoitteet lääkärin kanssa.
- Keskustele neuvolassa pienten lasten saunottamisesta.
- Liiku saunassa varovasti, koska lauteet ja lattiat saattavat olla liukkaita.
- Älä mene kuumaan saunaan huumaavien aineiden (alkoholi, lääkkeet, huumeet ym.) vaikutuksen alaisena.
- Älä nuku lämmitetyssä saunassa.
- Meri- ja kostea ilmasto saattavat syövyttää kiukaan metallipintoja.
- Älä käytä saunaa vaatteiden tai pyykkien kuivaushuoneena palovaaran vuoksi. Sähkölaitteetkin saattavat vioittua runsaasta kosteudesta.

1.8.1. Symbolien selitykset



Lue käyttöohje.



Ei saa peittää.

1.9. Vianetsintä



Kaikki huoltotoimet on annettava koulutetun sähköalan ammattilaisen tehtäväksi.

Jos höyrystin ei toimi, tarkista seuraavat asiat:

- Vesisäiliössä on riittävästi vettä (▷ 1.3.).
- Onko ylikuumenemissuoja lauennut

man också säkerställa att aggregatet stängs av efter den utsatta tiden.

1.6. Rengöring av ånggeneratoren

Orenheter i vattnet, såsom kalk, samlas på väggarna i ånggeneratorns vattenbehållare. För avkalkning rekommenderas avkalkningsmedel för hushållsapparater, t.ex. kaffebryggare och vattenkokare. Följ bruksanvisningarna. Utvändigt skall anordningen rengöras med en fuktig duk. Se till att ånggeneratorns strömbrytare är i OFF-läge då du rengör utsidan.

1.7. Badanvisningar

- Börja bastubadandet med att tvätta dig.
- Sitt i bastun så länge det känns behagligt.
- Glöm all jäkt och koppla av.
- Det hör till god bastused att ta hänsyn till andra badare, t.ex. genom att undvika högljutt och störande beteende.
- Kör inte bort andra badare genom att kasta alltför mycket bad.
- Svalka dig emellanåt i duschen eller i frisk luft, eftersom huden blir uppvärmd. Om du är frisk kan du svalka kroppen genom att simma.
- Avsluta bastubadandet med att tvätta dig.
- Vila och låt kroppen återhämta sig och återfå normal temperatur. Drick något fräscht och läskande för att återställa vätskebalansen.

1.8. Varningar

- Långvarigt badande i en het bastu höjer kroppstemperaturen och kan vara farligt.
- Se upp för aggregatet när det är uppvärmt – bastustenarna och ytterhöljet kan orsaka brändskador på huden.
- Låt inte barn komma nära bastuaggregatet.
- Barn, rörelsehindrade, sjuka och personer med svag hälsa får inte lämnas ensamma i bastun.
- Eventuella begränsningar i samband med bastubad bör utredas i samråd med läkare.
- Småbarns bastubadande bör diskuteras med mödrarådgivningen.
- Rör dig mycket försiktigt i bastun, eftersom bastulave och golv kan vara hala.
- Gå inte in i en het bastu om du är påverkad av berusningsmedel (alkohol, mediciner, droger o.d.).
- Sov inte i en uppvärmd bastu.
- Havsluft och fuktig luft i allmänhet kan orsaka korrosion på aggregatets metallytor.
- Använd inte bastun som torkrum för tvätt – det medför brandfara! Elinstallationerna kan dessutom ta skada av riklig fukt.

1.8.1. Symbolernas betydelse



Läs bruksanvisningen.



Får ej täckas.

1.9. Felsökning



Allt servicearbete måste lämnas till professionell underhållspersonal.

Om ånggeneratoren inte fungerar kontrollera följande:

- Finns det tillräckligt vatten i vattenbehållaren? (▷ 1.3.)

(höyrystimen pohjassa on kuitauspainike ▶ 3.8.).

- Onko saunan kosteus liian korkea.
- Onko termostaatin säätö max. asennossa.
- Tarkista, että vesisäiliön termostaatin anturi on vastusputken yläpuolella ja ylikuumenemissuojan anturi vastusputken alapuolella.

Kiuas ei lämpenee.

- Tarkista, että kiukaan sulakkeet sähkötaulussa ovat ehjät.
- Tarkista, että kiukaan liitântäkaapeli on kytketty (▶3.6.).
- Tarkista, että ohjauspaneeliin asetettu lämpötila on korkeampi kuin saunan lämpötila.
- Tarkista, ettei ylikuumenemissuoja ole lauennut (katso ohjauskeskuksen asennusohje).

Saunahuone lämpenee hitaasti. Kiukaalle heitetty vesi jäähdyttää kivet nopeasti.

- Tarkista, että kiukaan sulakkeet sähkötaulussa ovat ehjät.
- Tarkista, että kaikki vastukset hehkuvat kun kiuas on päällä.
- Säädä lämpötila korkeammaksi.
- Tarkista, ettei kiukaan teho ole liian pieni (▶2.3.).
- Tarkista, että saunahuoneen ilmanvaihto on järjestetty oikein (▶2.2.).

Saunahuone lämpenee nopeasti, mutta kivet eivät ehdi lämmentä. Kiukaalle heitetty vesi ei höyrysty, vaan valuu kivitilan läpi.

- Säädä lämpötila matalammaksi.
- Tarkista, ettei kiukaan teho ole liian suuri (▶2.3.).
- Tarkista, että saunahuoneen ilmanvaihto on järjestetty oikein (▶2.2.).

Paneeli tai muu materiaali kiukaan lähellä tummuu nopeasti.

- Tarkista, että suojaetäisyysvaatimukset täyttyvät (▶3.1.).
- Tarkista, ettei vastuksia näy kivien takaa. Jos näkyy, lado kivet uudelleen ja huolehdi, että vastukset peittyvät kokonaan (▶1.1.).
- Katso myös kohta 2.1.1.

Kiuas tuottaa hajua.

- Katso kohta 1.2.
- Kuuma kiuas saattaa korostaa ilmaan sekoittuneita hajuja, jotka eivät kuitenkaan ole peräisin saunasta tai kiukaasta. Esimerkkejä: maalit, liimat, lämmitysöljy, mausteet.

Kiukaasta kuuluu ääntä.

- Satunnaiset pamaukset johtuvat yleensä kivistä, jotka halkeavat kuumuudessa.
- Kiukaan osien lämpölaajeneminen saattaa aiheuttaa ääntä kiukaan lämmitessä.

- Har överhettningsskyddet utlösts (återställningsknappen finns på ånggeneratorns undersida ▶ 3.8.).
- Är fukthalten för hög.
- Är termostaten inställd på max.
- Kontrollera att vattentankens termostatgivare är ovanför elmotståndsrören och överhettningsskyddets sensorn nedanför.

Aggregatet värms inte upp.

- Kontrollera att aggregatets säkringar i elskåpet är hela.
- Kontrollera att aggregatets anslutningskabel har kopplats (▶3.6.).
- Kontrollera att styrpanelen har ställts in på en temperatur som överstiger rumstemperaturen.
- Kontrollera att inte överhettningsskyddet utlösts (se monteringsanvisningen för styrenheten).

Bastun värms upp långsamt. Det vatten som slängs på aggregatet kyler ner stenarna snabbt.

- Kontrollera att aggregatets säkringar i elskåpet är hela.
- Kontrollera att alla värmeelement glöder när aggregatet är på.
- Höj temperaturen.
- Kontrollera att inte aggregatets effekt är för låg (▶2.3.).
- Kontrollera att bastuns luftcirkulation ordnats på rätt sätt (▶2.2.).

Bastun värms upp snabbt, men stenarna hinner inte bli varma. Det vatten som slängs på aggregatet förångas inte, utan rinner igenom stenutrymmet.

- Sänk temperaturen.
- Kontrollera att inte aggregatets effekt är för stor (▶2.3.).
- Kontrollera att bastuns luftcirkulation ordnats på rätt sätt (▶2.2.).

Panelen eller annat material nära aggregatet blir snabbt mörkare.

- Kontrollera att kraven på säkerhetsavstånd uppfylls (▶3.1.).
- Kontrollera att inga värmeelement syns bakom stenarna. Om värmeelementen syns, stapla stenarna på nytt och se till att värmeelementen täcks helt (▶1.1.).
- Se även avsnitt 2.1.1.

Aggregatet luktar.

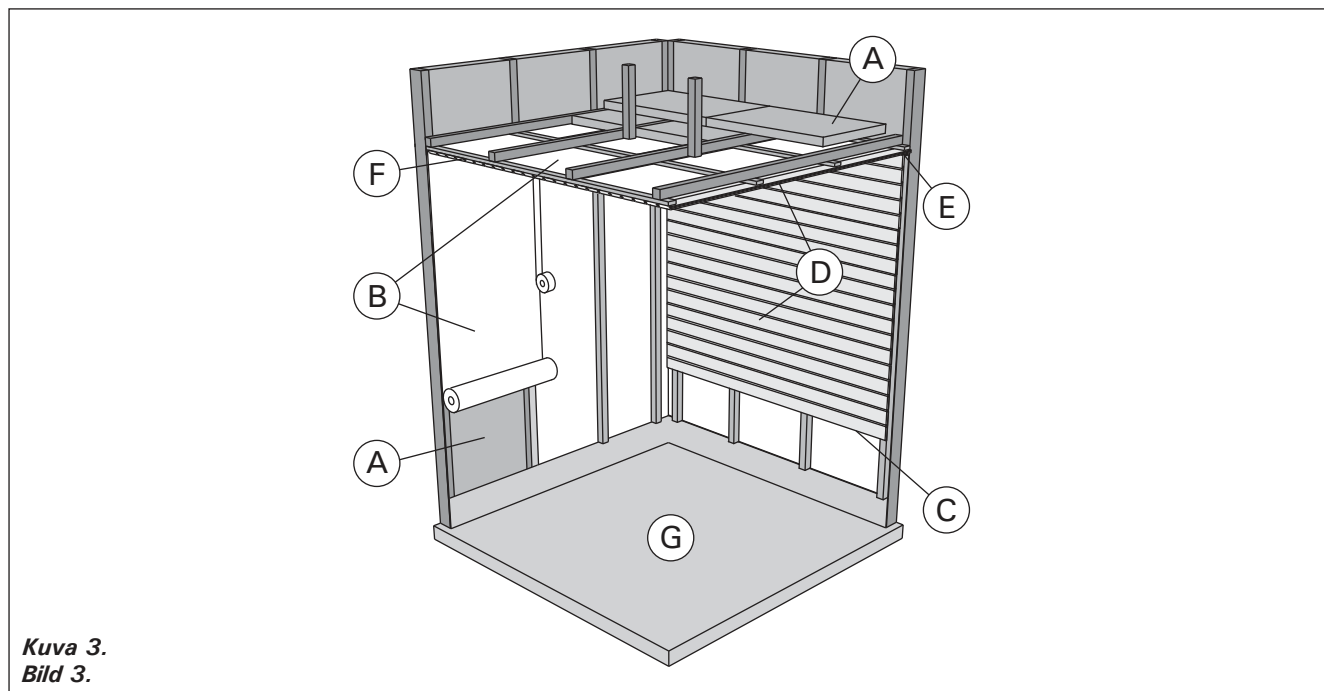
- Se avsnitt 1.2.
- Den heta aggregatet kan förstärka lukter som finns i luften, men som ändå inte har sitt ursprung i bastun eller aggregatet. Exempel: målarfärg, lim, uppvärmningsolja, kryddor.

Bastuaggregatet låter.

- Plötsliga smållar beror oftast på stenar som spricker i värmen.
- Värmeexpansionen i ugnens delar kan orsaka ljud då ugnen värms upp.

2. SAUNAHUONE

2.1. Saunahuoneen rakenne



Kuva 3.
Bild 3.

- A. Eristevilla, paksuus 50–100 mm. Saunahuone tulee eristää huolellisesti, jotta kiuasteho voidaan pitää kohtuullisen pienenä.
- B. Kosteussulku, esim. alumiinipaperi. Aseta paperin kiiltävä puoli kohti saunan sisätilaa. Teippaa saumat tiiviiksi alumiiniteipillä.
- C. Noin 10 mm tuuletusrako kosteussulun ja paneelin välissä (suositus).
- D. Pienimassainen 12–16 mm paksu paneelilauta. Selvitä ennen paneeloinnin aloittamista laitteiden sähköjohdotukset sekä kiukaan ja lauteiden vaatimat vahvistukset seinissä.
- E. Noin 3 mm tuuletusrako seinä- ja kattopaneelin välissä.
- F. Saunan korkeus on tavallisesti 2100–2300 mm. Vähimmäiskorkeus riippuu kiukaasta (katso taulukko 2). Ylälauteen ja katon välin tulisi olla enintään 1200 mm.
- G. Käytä keraamisia lattiapäällysteitä ja tummia sauma-aineita. Kivistä irronnut kiviaines ja löylyveden epäpuhtaudet saattavat liata ja/tai vaurioittaa herkkiä lattiapäällysteitä.

HUOM! Selvitä paloviranomaisten kanssa mitä palomuurin osia saa eristää. Käytössä olevia hormeja ei saa eristää.

HUOM! Suoraan seinään tai katon pinnalle asennettu kevytsuojaus voi aiheuttaa palovaaran.

HUOM! Saunan lattialle tuleva vesi tulee ohjata lattiakaivoon.

2.1.1. Saunan seinien tummuminen

Saunahuoneen puupintojen tummuminen ajan mitaan on normaalia. Tummumista saattavat nopeuttaa

- auringonvalo
- kiukaan lämpö
- seinäpintoihin tarkoitettut suoja-aineet (suoja-aineet kestävät huonosti lämpöä)
- kiukaan kivistä mureneva ja ilmavirtauksien mukana nouseva hienojakoinen kiviaines.

2. BASTU

2.1. Bastuns konstruktion

- A. Isoleringssull, tjocklek 50–100 mm. Bastun bör isoleras omsorgsfullt för att kunna hålla bastuaggregatets effekt relativt låg.
- B. Fuktspärr, t.ex. folie. Placera foliens glatta yta mot bastuns inre. Tejpa fogarna tätta med aluminiumtejp.
- C. Cirka 10 mm bred ventilationsspringa mellan fuktspärr och panel (rekommendation).
- D. Lätt panel i 12–16 millimeters tjocklek. Utred anläggningarnas elanslutningar innan panelningen inleds, samt väggförstärkningar som aggregatet och lavarna kräver.
- E. Cirka 3 mm bred ventilationsspringa mellan vägg- och takpanel.
- F. Bastuns höjd är normalt 2100–2300 mm. Minimihöjden beror på aggregatet (se tabell 2). Avståndet mellan övre lave och taket är maximalt 1200 mm.
- G. Använd keramisk golvbeläggning och mörk fogmassa. Stenmaterial som lossat från stenarna och orenheter från badvattnet kan smutsa och/eller skada känsligt golv.

OBS! Konsultera brandmyndigheterna om vilka delar av brandväggen får isoleras. Rökkkanaler i användning får inte isoleras.

OBS! En direkt på väggen eller i taket monterad tändskyddande beklädnad kan orsaka brandfara.

OBS! Vatten som rinner ut på golvet leds till en golvbrunn.

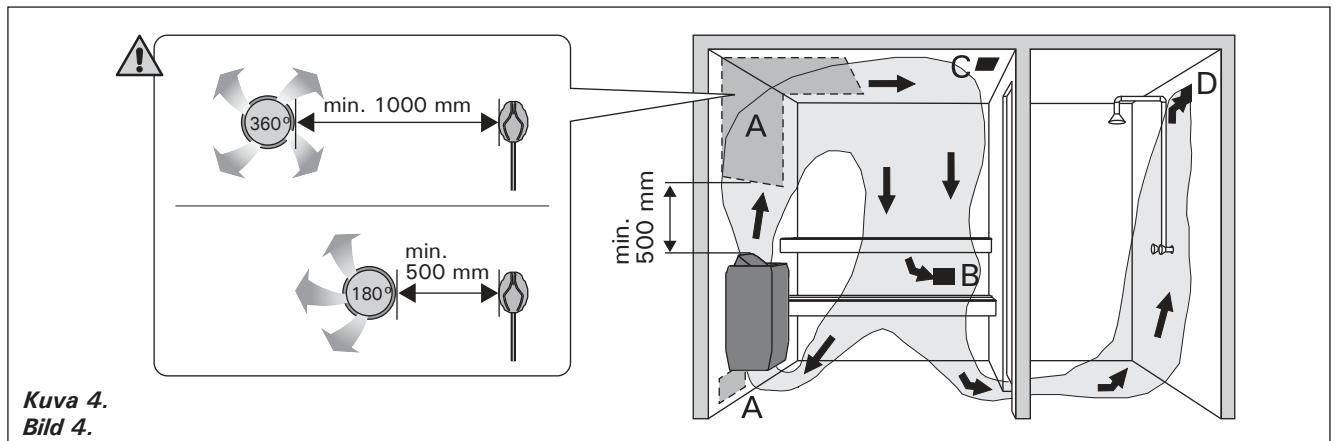
2.1.1. Mörknande av bastuns väggar

Det är normalt att träytorna inne i bastun mörknar med tiden. Mörknandet kan för snabbas av

- solljus
- värmen från aggregatet
- skyddsmedel avsedda för väggytor (skyddsmedel tål värme dåligt)
- finfördelat stenmaterial som smulats från stenarna och förts med luftströmningar.

2.2. Saunahuoneen ilmanvaihto

Saunahuoneen ilman tulisi vaihtua kuusi kertaa tunnissa. Kuvassa 4 on esimerkkejä saunahuoneen ilmanvaihtoratkaisuista.



Kuva 4.
Bild 4.

- A. Tuloilmaventtiilin sijoitusalue. Jos ilmanvaihto on koneellinen, sijoita tuloilmaventtiili kiukaan yläpuolelle. Jos ilmanvaihto on painovoimainen, sijoita tuloilmaventtiili kiukaan alapuolelle tai viereen. Tuloilmaputken halkaisijan tulee olla 50–100 mm. Älä sijoita tuloilmaventtiiliä siten, että ilmavirta viilentää lämpöanturia (katso lämpöanturin asennusohje ohjauskeskuksen ohjeesta)!
- B. Poistoilmaventtiili. Sijoita poistoilmaventtiili mahdollisimman kauas kiukaasta ja lähelle lattiaa. Poistoilmaputken halkaisijan tulisi olla kaksi kertaa tuloilmaputken halkaisijaa suurempi.
- C. Mahdollinen kuivatusventtiili (suljettu lämmitämisen ja saunomisen aikana). Saunan voi kuivattaa myös jättämällä oven auki saunomisen jälkeen.
- D. Jos poistoilmaventtiili on pesuhuoneen puolella, saunan oven kynnyksraon tulee olla vähintään 100 mm. Koneellinen poistoilmanvaihto pakollinen.

2.3. Kiuasteho

Kun seinät ja taket ovat paneelipintaiset ja paneelien takana on riittävä eristys, kiukaan teho määritetään saunan tilavuuden mukaan. Eristämättömät seinäpinnat (tiili, lasitiili, lasi, betoni, kaakeli yms.) lisäävät kiuastehon tarvetta. Lisää saunan tilavuuteen 1,2 m³ jokaista eristämätöntä seinäpintaneliötä kohti. Esim. 10 m³ saunahuone, jossa on lasiovi vastaa tehontarpeeltaan n. 12 m³ saunahuonetta. Jos saunahuoneessa on hirsiseinät, kerro saunan tilavuus luvulla 1,5. Valitse oikea kiuasteho taulukosta 2.

2.4. Saunahuoneen hygienia

Suosittellemme käyttämään saunoessa laudeliinoja, jotta hiki ei valuisi lauteille.

Vähintään puolen vuoden välein kannattaa saunan lauteet, seinät ja lattia pestä perusteellisesti. Käytä juuriharjaa ja saunanpesuainetta.

Pyyhi kiuas pölystä ja liasta kostealla liinalla. Poista kalkkitahrat kiukaasta 10 % sitruunahappoliuoksella ja huuhtelee.

2.2. Ventilation i bastun

Luften i bastun borde bytas sex gånger per timme. Bild 4 visar exempel på ventilation av bastun.

- A. Placering av tilluftsventil. Om ventilationen är maskinell placeras tilluftsventilen ovanför aggregatet. Vid självdragsventilation placeras tilluftsventilen under eller bredvid aggregatet. Tilluftsriret bör ha en diameter på 50–100 mm. Placera inte tilluftsventilen så att luftströmmen kyler ner temperaturgivaren (se monteringsanvisningen för temperaturgivare i manualen för styrenheten)!
- B. Frånluftsventil. Placera frånluftsventilen så långt från aggregatet och så när golvet som möjligt. Frånluftsriret bör ha en diameter som är två gånger större än tilluftsrirets.
- C. Eventuell torkventil (stängd under uppvärmning och bad). Bastun kan också torkas genom att lämna dörren öppen efter badandet.
- D. Om frånluftsventilen är i badrummet bör bastudörren ha en springa på minst 100 mm nertill. Maskinell frånluftsventilation obligatorisk.

2.3. Aggregateffekt

När väggarna och taket är panelade och det finns en tillräcklig isolering bakom panelerna fastställs effekten enligt bastuns yta. Väggytor utan isolering (tegel, glas, betong, kakel osv.) kräver ökad aggregateffekt. Lägg till 1,2 m³ till bastuns yta för varje kvadrat väggyta utan isolering. T.ex. en bastu med glasdörr på 10 m³ motsvarar ca 12 m³ till effektbehovet. Om bastun har stockväggar multipliceras bastuns yta med 1,5. Välj rätt aggregateffekt i tabell 2.

2.4. Bastuhygien

Vi rekommenderar att sitthanddukar används i bastun så att inte svett rinner på lavarna.

Tvätta bastuns lavar, väggar och golv omsorgsfullt med minst ett halv års mellanrum. Använd skurborste och tvättmedel för bastu.

Torka damm och smuts av aggregatet med en fuktig duk. Avlägsna kalkfläckar från aggregatet med 10 % citronsylrelösning och skölj.

3. ASENNUSOHJE

3.1. Ennen asentamista

Ennen kuin ryhdyt asentamaan kiuasta, tutustu asennusohjeeseen ja tarkista seuraavat asiat:

- Kiuas on teholtaan ja tyyppiltään sopiva ko. saunahuoneeseen. **Taulukon 2 antamia saunan tilavuusarvoja ei saa ylittää eikä alittaa.**
- Syöttöjännite on sopiva kiukaalle.
- Kiukaan asennuspaikka täyttää kuvassa 5 ja taulukossa 2 annetut suojaetäisyyksien vähimmäisarvot.

Huom! Saunaan saa asentaa ainoastaan yhden sähkökiukaan. Kiuas on asennettava niin, että varoitustekstit ovat helposti luettavissa asennuksen jälkeen.

3. MONTERINGSANVISNINGAR

3.1. Före montering

Innan du börjar montera aggregatet bör du bekanta dig med monteringsanvisningarna och kontrollera följande saker:

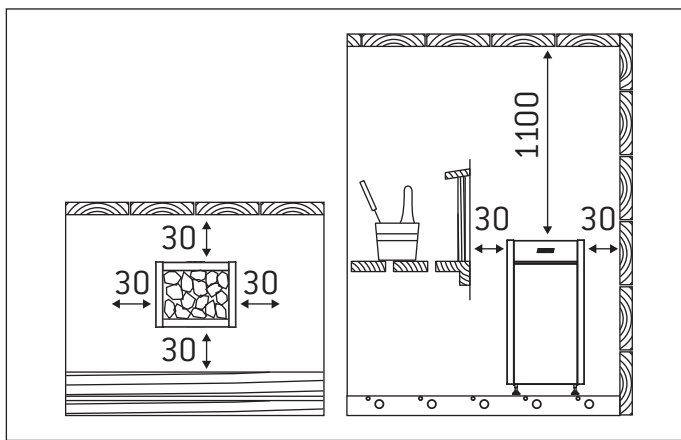
- Aggregatets effekt är lämplig med tanke på bastuns storlek. **De volymer som anges i tabell 2 får inte överskridas eller underskridas.**
- Driftspänningen är den rätta för aggregatet.
- Placeringen av aggregatet uppfyller de minimi-avstånd som anges i bild 5 och tabell 2.

OBS! Endast ett aggregat får monteras i en bastu. Aggregatet måste monteras så, att det är lätt att läsa varningstexter efter monteringen.

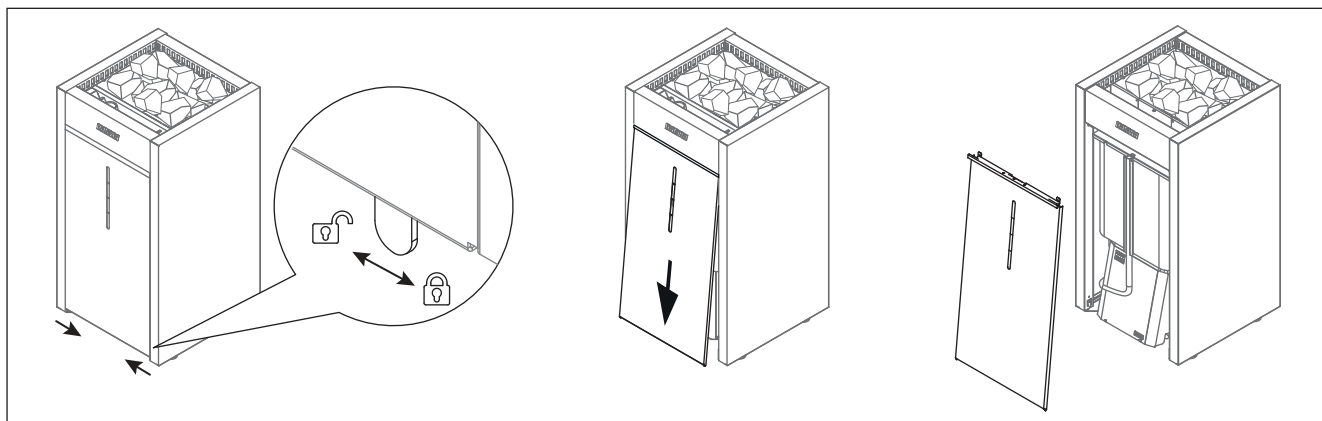
Kiuas Aggregat	Teho Effekt	Höyrystin Ånggenerator		Mitat Mått		Kivet Stenar	Löylyhuone Bastuutrymme		
		Teho Effekt	Max. höyrystysteho Förångnings- effekt	Lev./syv./kork. Bredd/djup/höjd	Paino Vikt		Tilavuus Volym	Korkeus Höjd	
	kW	kW	kg/h	mm	kg	max. kg	▷2.3.!		
HL70S/HL70SA	6,8	2,0	2,5	415/410/810	27	50	min. m ³	max. m ³	min. mm
HL90S/HL90SA	9,0	2,0	2,5	415/410/810	27	50	8	14	1900
HL110S/HL110SA	10,8	2,0	2,5	415/485/810	29	70	9	18	1900

Taulukko 2. Asennustiedot

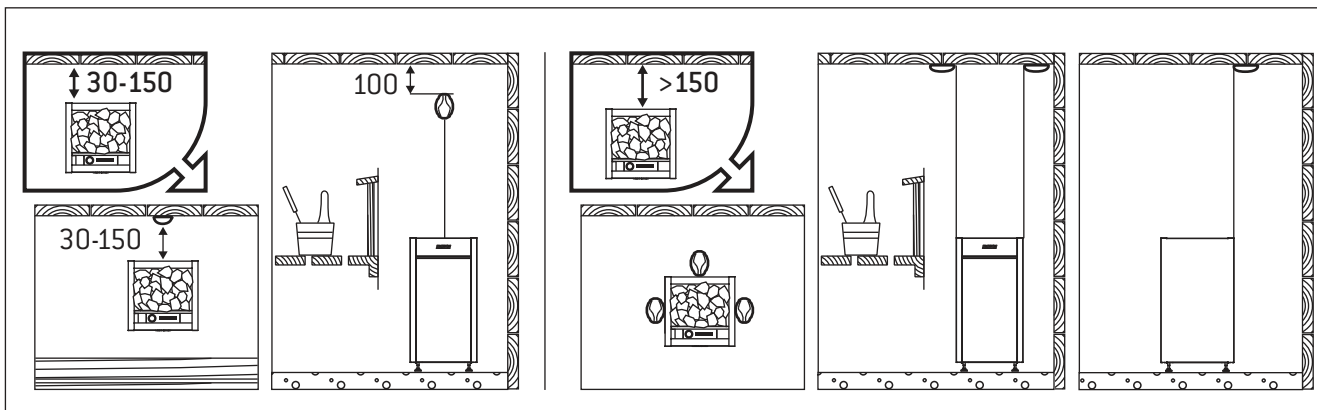
Tabell 2. Monteringsdata



Kuva 5. Kiukaan minimisuojaetäisyydet (mitat millimetreinä)
Bild 5. Minimum säkerhetsavstånd (måtten i millimeter)



Kuva 6. Huoltoluukun kannen avaaminen
Bild 6. Öppna serviceluckan



Kuva 7. Lämpöanturin asentaminen (mitat millimetreinä)

Bild 7. Montering av temperaturegivaren (måttan i millimeter)

3.2. Asennuspaikka ja suojaetäisyydet

Suojaetäisyyksien vähimmäisarvot palava-aineiseen materiaaliin on esitetty kuvassa 5. Arvoja on ehdottomasti noudatettava, koska niistä poikkeaminen aiheuttaa palovaaran.

3.3. Suojakaide

Jos kiukaan ympärille tehdään suojakaide, on noudatettava kuvassa 5 tai kaiteen asennusohjeessa annettuja suojaetäisyyksiä.

3.4. Ohjauskeskuksen ja antureiden asennus

- Ohjauskeskuksen mukana on tarkemmat ohjeet keskuksen kiinnittämisestä seinään ja kosteusanturin asentamisesta.
- Asenna lämpöanturi kuvan 7 mukaisesti. Jos kiuas asennetaan kauemmas kuin 150 mm etäisyydelle seinästä, on anturi asennettava kattoon.



Älä sijoita tuloilmaventtiiliä siten, että ilmavirta viilentää lämpöanturia. Kuva 4.

3.4.1. Soveltuvat ohjauskeskukset

- Harvia Griffin Combi CG170C
- Harvia C105S Logix

3.5. Automaattinen vedentäyttö (HL70SA, HL90SA, HL110SA)

Kiuas liitetään kylmävesiverkostoon joustavan liitäntäletkun avulla. Lisäksi vesiliittymässä tulee olla sulkuventtiili ja imusuoja. Katso kuva 8. Saunan ja/ tai pesuhuoneen lattiassa tulee olla lattiakaivo letkurikkojen tai vuotojen varalta. Noudata paikallisia asennusmääräyksiä.

3.2. Placering och säkerhetsavstånd

De minsta säkerhetsavstånden till brännbara material beskrivs i bild 5. Avstånden måste ovillkorligen följas. Annars kan det uppstå brandfara.

3.3. Skyddsräcke

Om ett skyddsräcke monteras runt aggregatet, måste de i bild 5 eller i räckes monteringsanvisning angivna säkerhetsavstånden iakttas.

3.4. Montering av styrenhet och sensorer

- Närmare anvisningar om hur styrenhet fästs vid väggen och montering av fuktighetsgivaren medföljer förpackningen.
- Montera temperaturegivaren enligt bild 7. Om aggregatet ställs längre än 150 mm från väggen ska temperaturegivaren sättas i taket ovanför aggregatet.



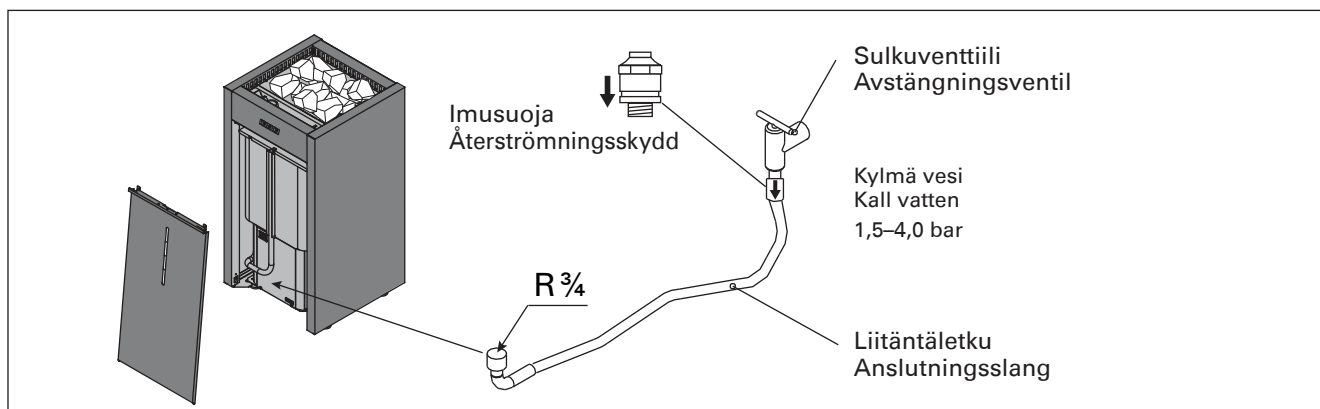
Placera inte tilluftsventilen så att luftströmmen kyler ner temperaturegivaren. Bild 4.

3.4.1. Lämpliga styrenheter

- Harvia Griffin Combi CG170C
- Harvia C105S Logix

3.5. Automatisk vattenpåfyllning (HL70SA, HL90SA, HL110SA)

Bastuugnen ansluts till kallvattenssystemet med en flexibel anslutnings slang. Det bör dessutom finnas en avstängningsventil och återströmningsskydd i anslutningen. Se bild 8. Det måste finnas en golvbrunn i bastuns och/eller tvättutrymmets golv om ett eventuellt slangbrott eller läckage inträffar. Följ lokala installationsföreskrifter.



Kuva 8. Automaattinen vedentäyttö

Bild 8. Automatisk vattenpåfyllning

3.6. Sähkökytkennät

! Kiukaan saa liittää sähköverkkoon vain siihen oikeutettu ammattitaitoinen sähköasentaja voimassaolevien määräysten mukaan.

- Kiuas liitetään puolikiinteästi saunan seinällä olevaan kytkentärasiaan (kuva 9:3). Kytkentärasian on oltava roiskevedenpitävä ja sen korkeus lattiasta saa olla korkeintaan 500 mm.
- Liitäntäkaapelina (kuva 9:2) tulee käyttää kumikaapelityyppiä H07RN-F tai vastaavaa. **HUOM!** PVC-eristeisen johdon käyttö kiukaan liitäntäkaapelina on kielletty sen lämpöhaurauden takia.
- Jos liitäntä- tai asennuskaapelit tulevat saunaan tai saunan seinien sisään yli 1 000 mm korkeudelle lattiasta, tulee niiden kestää kuormitettuihin vähintään 170 °C lämpötila (esim. SSJ). Yli 1 000 mm korkeudelle saunan lattiasta asennettavien sähkölaitteiden tulee olla hyväksytyjä käytettäviksi 125 °C ympäristölämpötilassa (merkintä T125).

3.6.1. Sähkökiukaan eristysresistanssi

Sähköasennusten lopputarkastuksessa saattaa kiukaan eristysresistanssimittauksessa esiintyä "vuotoa", mikä johtuu siitä, että lämmitysvastuksien eristeaineeseen on päässyt imeytymään ilmassa olevaa kosteutta (varastointi/kuljetus). Kosteus saadaan poistumaan vastuksista parin lämmityskerran jälkeen.

! Älä kytke sähkökiukaan tehonsyöttöä vikavirtasuojakytkimen kautta!

3.7. Kiukaan asentaminen

Katso kuva 9.

1. Kytke kaapelit kiukaaseen (▷3.6.).
2. Aseta kiuas paikalleen ja säädä kiuas pystysuoraan kiukaan alla olevien säätöjalkojen avulla.

Kiuasmallit HL70S/A ja HL90S/A: Kiuas kiinnitetään lattiaan kahdesta jalasta, jaloissa olevista kiinnityskohdista.

3.6. Elinstallation

! Endast en auktoriserad elmontör får – under iakttagande av gällande bestämmelser – ansluta aggregatet till elnätet.

- Aggregatet monteras halvfast till en kopplingsdosa på bastuns vägg (bild 9:3). Kopplingsdosa skall vara sköljtätt och placeras högst 500 mm över golvytan.
- Anslutningskabeln (bild 9:2) skall vara gummikabel typ H07RN-F eller motsvarande. **OBS!** Det är förbjudet att använda anslutningskabel med PVC-isolering, eftersom PVC:n är värmekör.
- Om anslutnings- eller nätkablarna placeras på mer än 1 000 mm:s höjd på eller i bastuväggarna, skall de under belastning tåla minst 170 °C (t.ex. SSJ). Eltrustning som placeras högre än 1 000 mm ovanför bastugolvet skall vara godkänd för användning i 125 °C (märkning T125).

3.6.1. Elaggregatets isoleringsresistans

Vid slutgranskningen av elinstallationerna kan det vid mätningen av aggregatets isoleringsresistans förekomma "läckage" till följd av att fukt från luften trängt in i värmemotståndens isoleringsmaterial (lager/transport). Fukten försvinner ur motståndet efter några uppvärmningar.

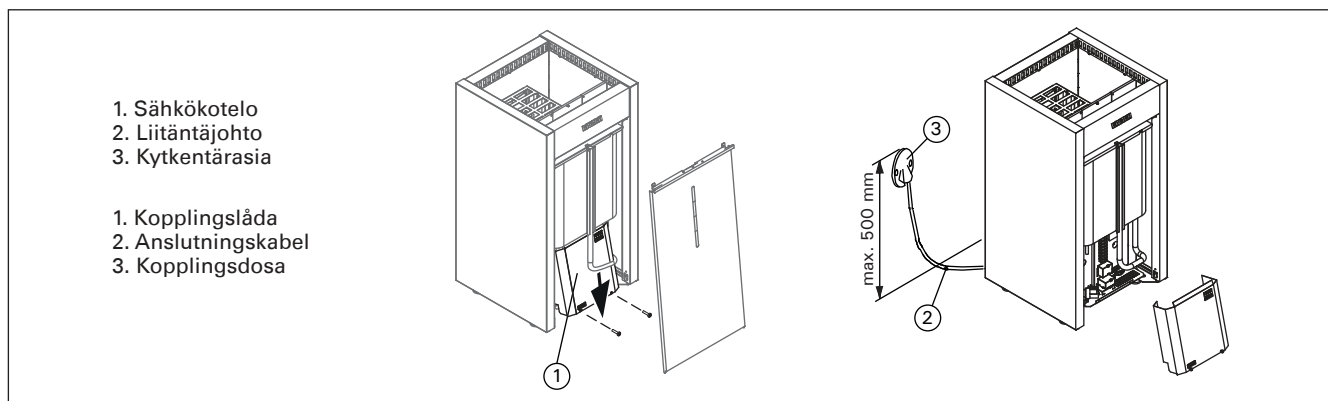
! Anslut inte aggregatets strömmatning via jordfelsbrytare!

3.7. Montering av aggregatet

Se bild 9.

1. Anslut kablarna till aggregatet (▷3.6.).
2. Montera bastuaggregatet och justera det med hjälp av de justerbara fötterna så att det står rakt i vertikalled.

Bastuaggregatmodellerna HL70S/A och HL90S/A: Aggregatets ben har två fästpunkter för fästning vid golvet.



Kuva 9. Kiukaan kytkentä

Bild 9. Anslutningen av aggregat

3.8. Vesisäiliön ylikuumenemissuojan palauttaminen

Jos vesisäiliö pääsee tyhjenemään käytön aikana, ylikuumenemissuoja katkaisee virran höyrystimeltä pysyvästi. Kun höyrystin on jäähtynyt, voidaan ylikuumenemissuoja palauttaa takaisin toimintasetoon.

Ylikuumenemissuojan palautuspainike sijaitsee kiukaan alla (katso kuva 10).

3.9. Vastusten vaihtaminen

Katso kuva 11.

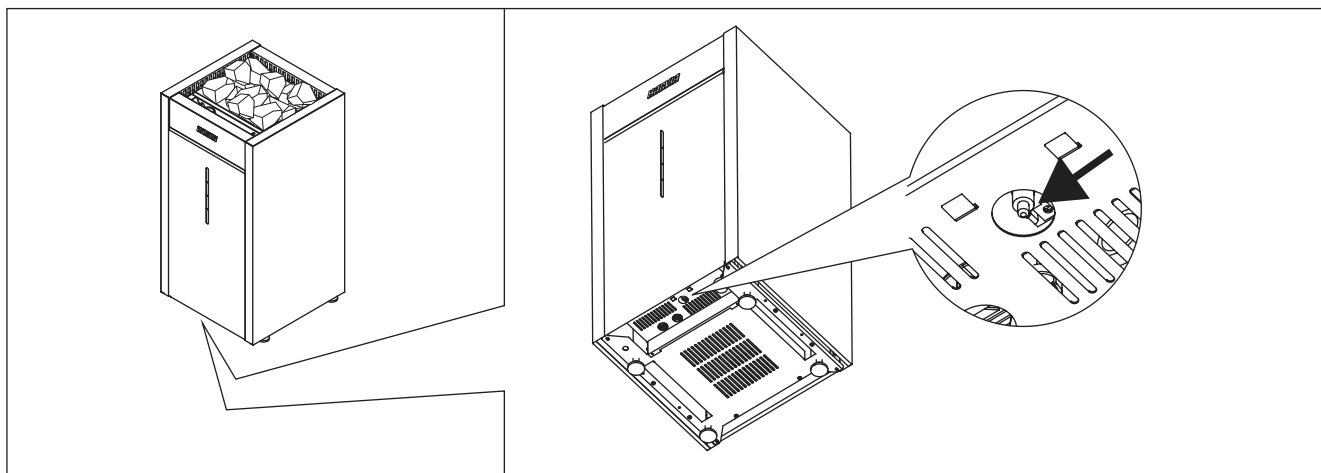
3.8. Vattentankens överhettningsskyddets återställning

Om vattenbehållaren blir tom under drift, stänger överhettningsskyddet strömmatningen av permanent till ånggeneratoren. När förångaren kyls ner, kan överhettningsskyddet återföras till arbetsläge.

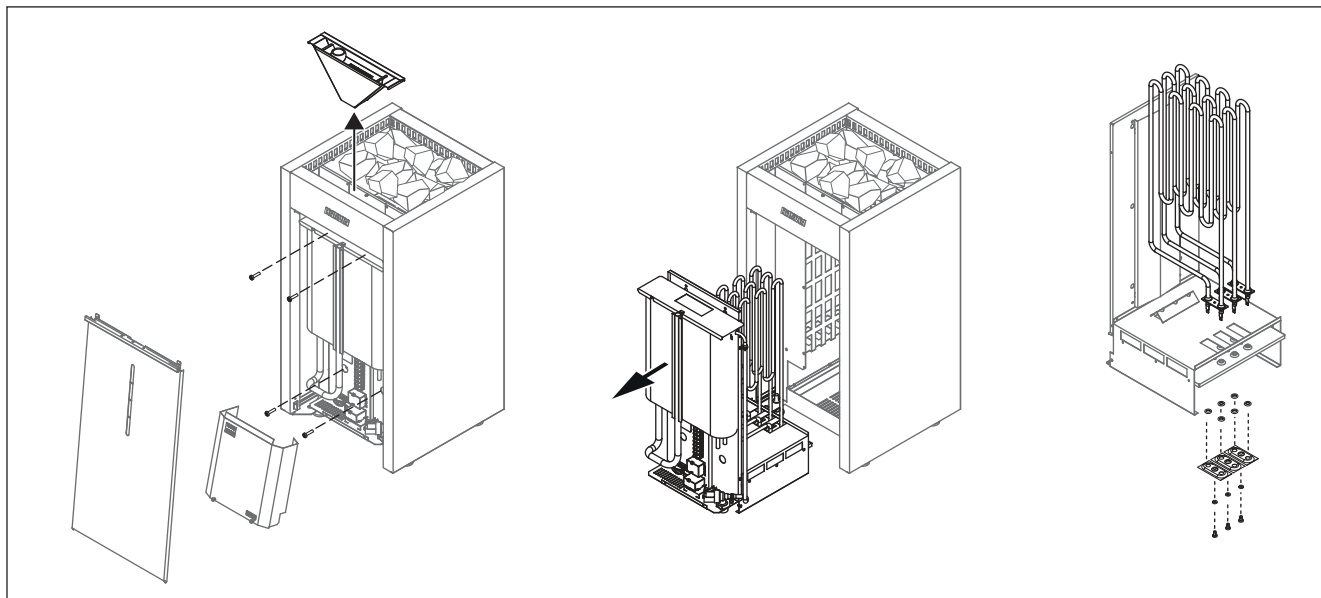
Överhettningsskyddets återställningsknappen sitter under aggregatet (se bild 10).

3.9. Byte av värmelement

Se bild 11.



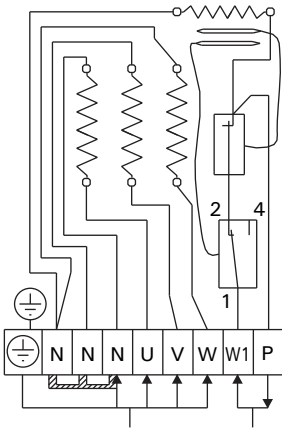
Kuva 10. Vesisäiliön ylikuumenemissuojan palauttaminen
Bild 10. Vattentankens överhettningsskyddets återställning



Kuva 11. Vastusten vaihtaminen
Bild 11. Byte av värmeelement

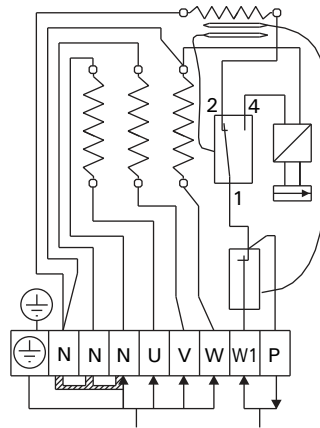
Täytä vesisäiliö aina ennen käyttöä!
Fyll alltid vattenbehållaren innan användning!

HL70S, HL90S, HL110S

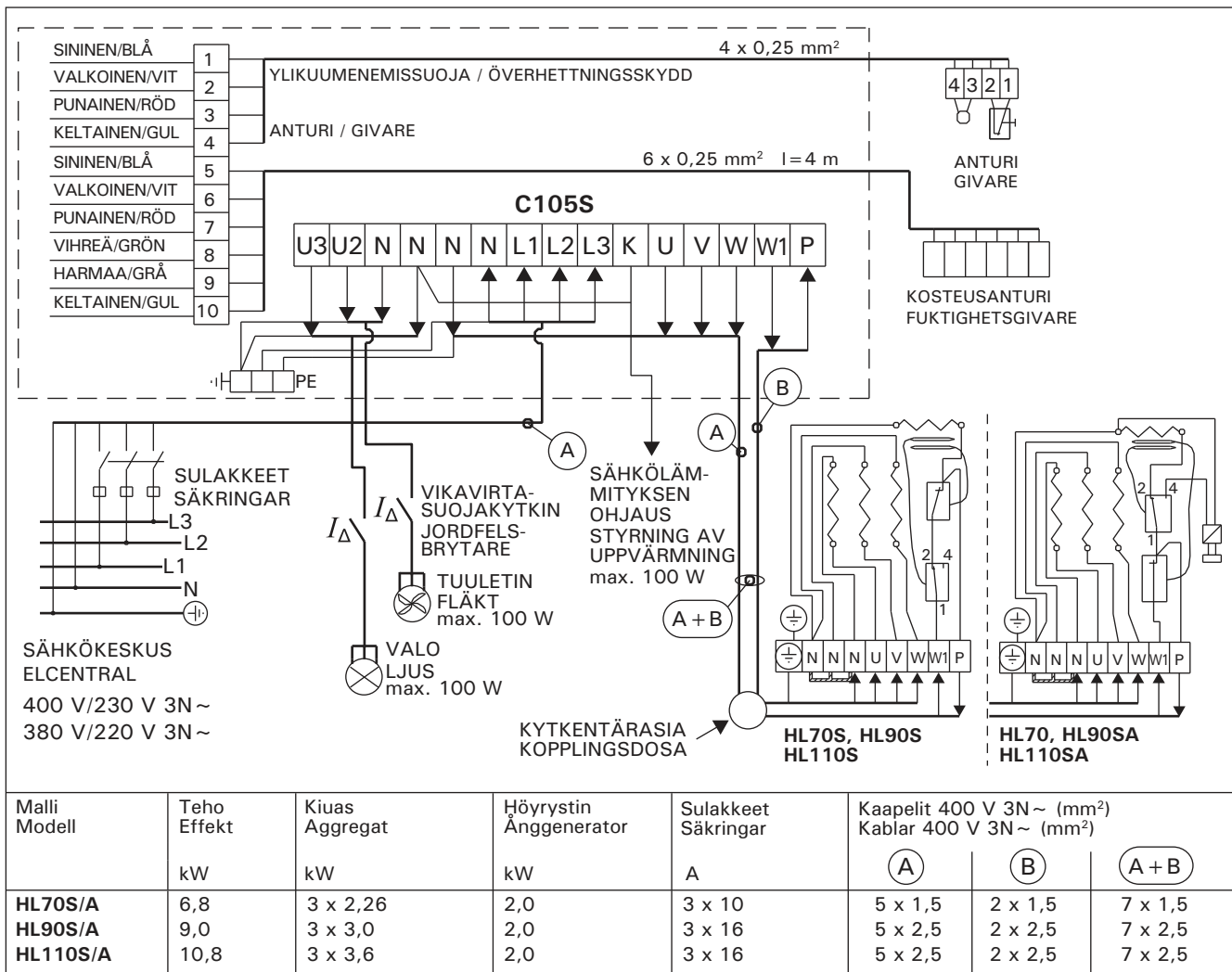


HL70SA, HL90SA, HL110SA

Automaattinen vedentäyttö
Automatisk vattenpåfyllning

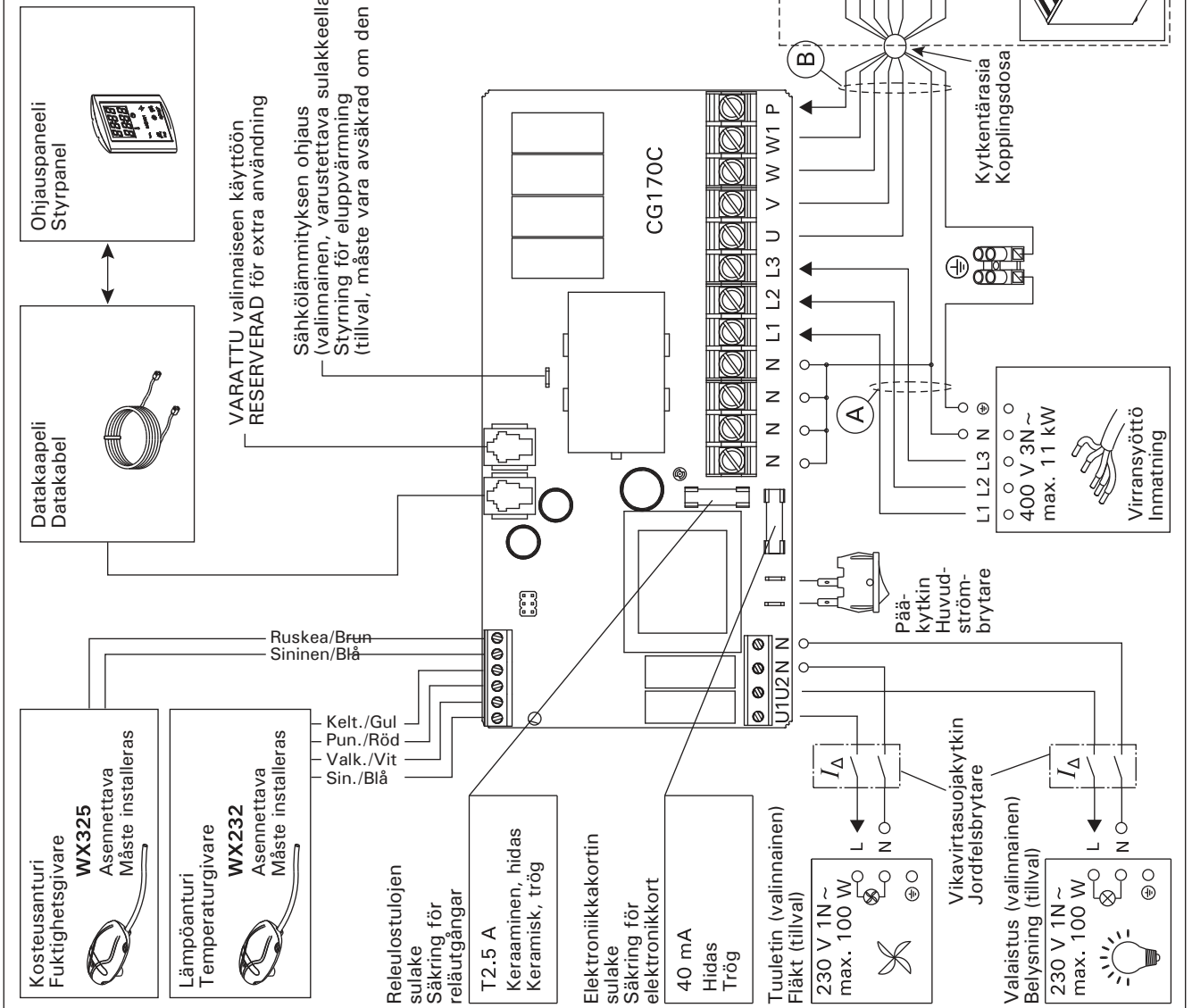


Kuva 12. Sähkökytkennät
Bild 12. Elinstallation



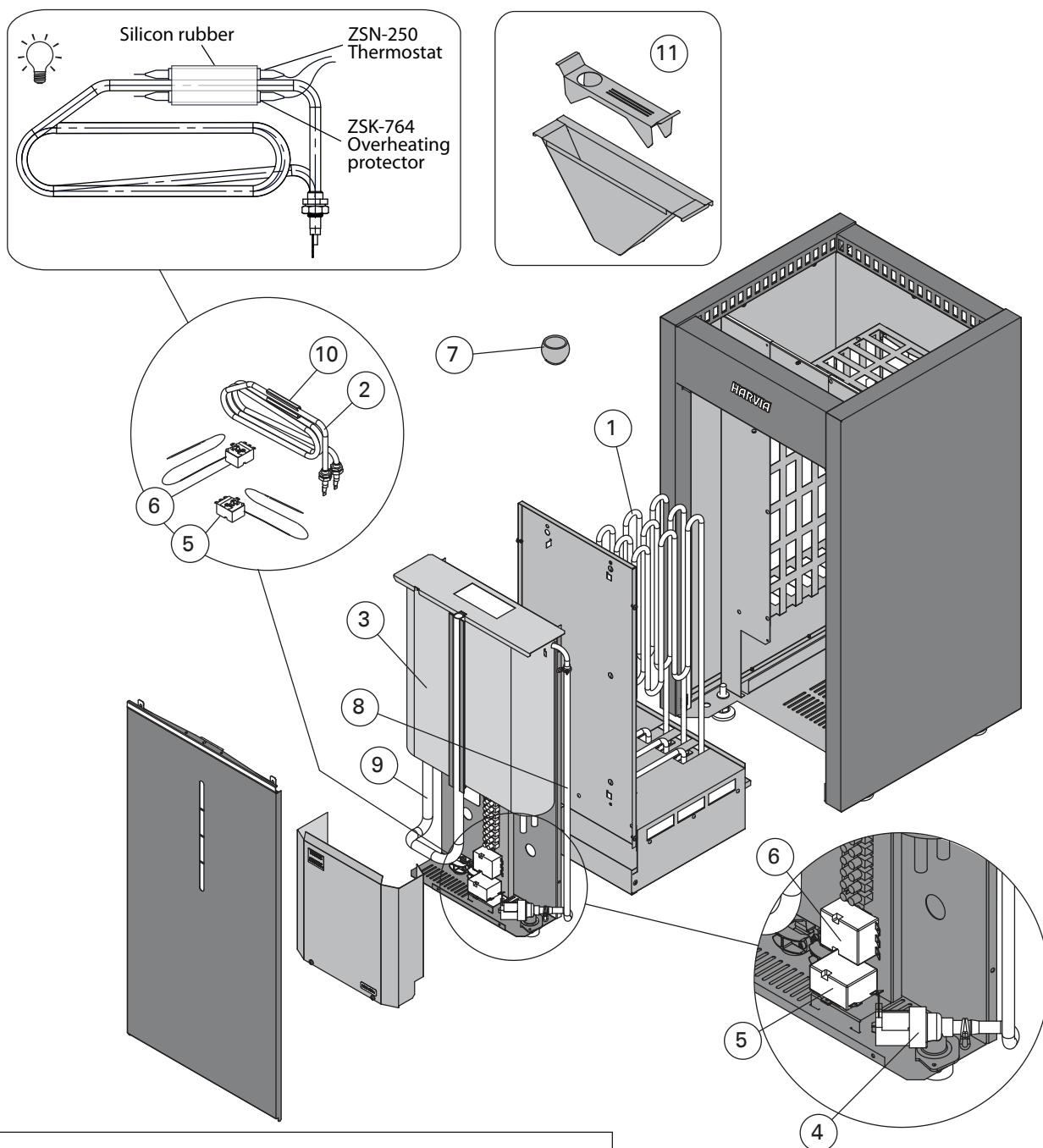
Kuva 13. C105S-ohjauskeskuksen ja HLS(A)-kiukaan sähkökytkennät
Bild 13. Elinstallationer av styrenhet C105S och HLS(A)-aggregat

Kuva 14. CG170C-ohjauskeskuksen ja HLS(A)-kiukaan sähkökytkennät
Bild 14. Elininstallationer av styrenhet CG170C och HLS(A)-aggregat



4. VARAOSAT

4. RESERVDELAR



Suosittellemme käyttämään vain valmistajan varaosia.
Använd endast tillverkarens reservdelar.

1	Vastus 2260 W/230 V Vastus 3000 W/230 V Vastus 3600 W/230 V	Värmeelement 2260 W/230 V Värmeelement 3000 W/230 V Värmeelement 3600 W/230 V	ZCU-823 ZCU-830 ZCU-836	HL70S(A) HL90S(A) HL110S(A)	3 3 3
2	Höyrystinvastus, koottu 2000 W/ 230 V	Ånggeneratorsvärmelement, monterad 2000 W/230 V	ZH-104		1
3	Vesisäiliö, koottu	Vattenbehållare, monterad	ZCU-115		1
4	Magneettiventtiili	Magnetventil	ZSS-610	HL70SA, HL90SA, HL110SA	1
5	Ylikuumenemissuoja 140°C	Överhettningsskydd 140°C	ZSK-764		1
6	Termostaatti 110°C	Termostat 110°C	ZSN-250		1
7	Vuolukivikuppi	Täljstenskål	ZH-205		1
8	Siikoniletku 7/10	Silikonslang 7/10	ZCU-350 / ZH-170		1
9	Siikoniletku 12/16	Silikonslang 12/16	ZCU-352 / ZH-175		1
10	Teline termostaatille	Hållare för termostat	ZH-128		1
11	Höyryn ohjain	Styr för ångan	ZCU-614		1

1. INSTRUCTIONS FOR USE

1.1. Piling of the Sauna Stones

The piling of the sauna stones has a great effect on the functioning of the heater (figure 1).

Important information on sauna stones:

- The stones should be 10–15 cm in diameter.
- Use solely angular split-face sauna stones that are intended for use in a heater. Peridotite, olivine-dolerite and olivine are suitable stone types.
- **Neither light, porous ceramic "stones" nor soft soapstones should be used in the heater. They do not absorb enough heat when warmed up. This can result in damage in heating elements.**
- Wash off dust from the stones before piling them into the heater.

Please note when placing the stones:

- Do not drop stones into the heater.
- Place the stones sparsely to ensure that air can circulate between them.
- Do not form a high pile of stones on top of the heater.
- No such objects or devices should be placed inside the heater stone space or near the heater that could change the amount or direction of the air flowing through the heater.

1. BEDIENUNGSANLEITUNG

1.1. Aufschichten der Saunaofensteine

Die Schichtung der Ofensteine hat eine große Auswirkung auf die Effizienz des Ofens (Abb. 1).

Wichtige Informationen zu Saunaofensteinen:

- Die Steine sollten einen Durchmesser von 10–15 cm haben.
- Verwenden Sie nur spitze Saunasteine mit rauher Oberfläche, die für die Verwendung in Saunaoefen vorgesehen sind. Geeignete Gesteinsarten sind Peridotit, Olivin-Dolerit und Olivin.
- **Im Saunaofen sollten weder leichte poröse „Steine“ aus Keramik noch weiche Specksteine verwendet werden. Sie absorbieren beim Erhitzen nicht genügend Wärme, was zu einer Beschädigung der Heizelemente führen kann.**
- Die Steine sollten vor dem Aufschichten von Steinstaub befreit werden.

Beachten Sie beim Platzieren der Steine Folgendes:

- Lassen Sie die Steine nicht einfach in den Ofen fallen.
- Schichten Sie die Steine in lockerer Anordnung, so dass Luft zwischen ihnen hindurchströmen kann.
- Schichten Sie die Steine oben auf dem Ofen nicht zu einem hohen Stapel auf.
- In der Steinkammer oder in der Nähe des Saunaofens dürfen sich keine Gegenstände oder Geräte befinden, die die Menge oder die Richtung des durch den Saunaofen führenden Luftstroms ändern.

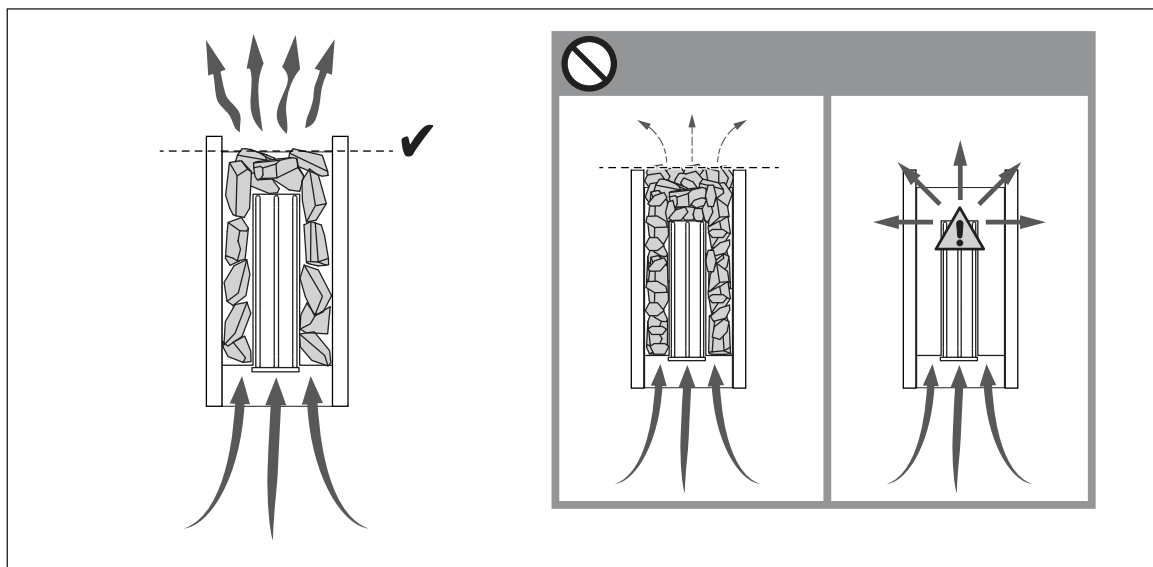


Figure 1. Piling of the sauna stones
Abbildung 1. Aufschichtung der Saunaofensteine

1.1.1. Maintenance

Due to large variation in temperature, the sauna stones disintegrate in use. Rearrange the stones at least once a year or even more often if the sauna is in frequent use. At the same time, remove any pieces of stones from the bottom of the heater and replace any disintegrated stones with new ones. By doing this, the heating capability of the heater stays optimal and the risk of overheating is avoided.

1.1.1. Wartung

Aufgrund der großen Wärmeänderungen werden die Saunasteine spröde und brüchig. Die Steine sollten mindestens einmal jährlich neu aufgeschichtet werden, bei regelmäßigem Gebrauch öfter. Bei dieser Gelegenheit entfernen Sie bitte auch Staub und Gesteinssplitter aus dem unteren Teil des Saunaofens und ersetzen beschädigte Steine. Hierdurch bleibt die Heizleistung des Ofens optimal, und das Risiko der Überhitzung wird vermieden.

1.2. Heating of the Sauna

When operating the heater for the first time, both the heater and the stones emit smell. To remove the smell, the sauna room needs to be efficiently ventilated.

If the heater output is suitable for the sauna room, it will take about an hour for a properly insulated sauna to reach the required bathing temperature (▷ 2.3.). The sauna stones normally reach the bathing temperature at the same time as the sauna room. A suitable temperature for the sauna room is about 65–80 °C.



Before switching the heater on always check that there isn't anything on top of the heater or inside the given safety distance. ▷ 1.8.

1.2.1. Using the Heater

Heater is controlled from a separate control unit. See the instructions for use of the selected control unit model.

1.2.2. Throwing Water on Heated Stones

The air in the sauna room becomes dry when warmed up. Therefore, it is necessary to throw water on the heated stones to reach a suitable level of humidity in the sauna. The effect of heat and steam on people varies – by experimenting, you can find the levels of temperature and humidity that suit you best.



The maximum volume of the ladle is 0.2 litres. If an excessive amount of water is poured on the stones, only part of it will evaporate and the rest may splash as boiling hot water on the bathers. Never throw water on the stones when there are people near the heater, because hot steam may burn their skin.

The water to be thrown on the heated stones should meet the requirements of clean household water (table 1). Only special aromas designed for sauna water may be used. Follow the instructions given on the package.

1.2. Erhitzen der Saunakabine

Beim ersten Erwärmen sondern sich von Saunaofen und Steinen Gerüche ab. Um diese zu beseitigen, muss die Saunakabine gründlich gelüftet werden.

Bei einer für die Saunakabine angemessenen Ofenleistung ist eine isolierte Sauna innerhalb von einer Stunde auf die erforderliche Saunatemperatur aufgeheizt (▷ 2.3.). Die Saunaofensteine erwärmen sich gewöhnlicherweise in derselben Zeit auf Aufgusstemperatur wie die Saunakabine. Die passende Temperatur in der Saunakabine beträgt etwa 65 bis 80 °C.



Bitte überprüfen Sie, bevor Sie den Ofen anschalten, dass keine Gegenstände auf dem Ofen oder in der unmittelbaren Nähe des Ofens liegen. ▷ 1.8.

1.2.1. Benutzung des Ofens

Die Ofen wird mit einem separaten Steuergerät bedient. Beachten Sie die mitgelieferte Bedienungsanleitung der Steuerung.

1.2.2. Aufguss

Die Saunaluft trocknet bei Erwärmung aus, daher sollte zur Erlangung einer angenehmen Luftfeuchtigkeit auf die heißen Steine des Saunaofens Wasser gegossen werden. Die Auswirkungen von Hitze und Dampf sind von Mensch zu Mensch unterschiedlich – durch Ausprobieren finden Sie die Temperatur- und Luftfeuchtwerte, die für Sie am besten geeignet sind.



Die Kapazität der Saunakelle sollte höchstens 0,2 l betragen. Auf die Steine sollten keine größeren Wassermengen auf einmal gegossen werden, da beim Verdampfen sonst kochend heißes Wasser auf die Badenden spritzen könnte. Achten Sie auch darauf, daß Sie kein Wasser auf die Steine gießen, wenn sich jemand in deren Nähe befindet. Der heiße Dampf könnte Brandwunden verursachen.

Als Aufgusswasser sollte nur Wasser verwendet werden, das die Qualitätsvorschriften für Haushaltswasser erfüllt (Tabelle 1). Im Aufgusswasser dürfen nur für diesen Zweck ausgewiesene Duftstoffe verwendet werden. Befolgen Sie die Anweisungen auf der Packung.

Water property Wassereigenschaft	Effect Wirkung	Recommendation Empfehlung
Humus concentration Humusgehalt	Colour, taste, precipitates Farbe, Geschmack, Ablagerungen	<12 mg/l
Iron concentration Eisengehalt	Colour, odour, taste, precipitates Farbe, Geruch, Geschmack, Ablagerungen	<0,2 mg/l
Hardness: most important substances are manganese (Mn) and lime, i.e. calcium (Ca) Wasserhärte: Die wichtigsten Stoffe sind Mangan (Mn) und Kalk, d.h. Kalzium (Ca)	Precipitates Ablagerungen	Mn: <0,05 mg/l Ca: <100 mg/l
Chlorinated water Gechlortes Wasser	Health risk Gesundheitsschädlich	Forbidden to use Darf nicht verwendet werden
Seawater Salzwasser	Rapid corrosion Rasche Korrosion	Forbidden to use Darf nicht verwendet werden

Table 1. Water quality requirements
Tabelle 1. Anforderungen an die Wasserqualität

1.3. Heating of the Sauna Using the Steamer

With the Combi heater, the sauna can be heated either in the usual way or by using its evaporator.

- **Always fill the water reservoir before use!**
- The evaporator has a 5 l water tank so it can be on continuously for approximately 2 hours. The tank should be filled when the heater is cold.

1.3. Erhitzen der Saunakabine, Verdampfer beim Erhitzen eingeschaltet

Mit dem Combi-Saunaofen kann die Sauna wie mit einem gewöhnlichen Saunaofen erhitzt werden, oder man kann beim Erhitzen die Verdampferfunktion des Saunaofens einschalten.

- **Füllen Sie vor dem Gebrauch stets den Wassertank auf!**

- To ensure ideal humidity, the sauna temperature should be quite low, preferably about 40 °C, and the evaporator should be left on for approximately 1 hour to heat the sauna.

1.3.1. Filling the Water Reservoir

Fill the reservoir with clean household water always before use. The maximum capacity of the reservoir is approximately 5 litres. Figure 2.

Switch the steamer off before adding the water to the hot steamer.



Be careful, because the hot steam may cause burns.

1.3.2. Draining the Water Reservoir

Drain the water from the reservoir always after use when the water has cooled down. This procedure removes impurities condensed in the reservoir as result of evaporation.

1.3.3. Combi Heaters with an Automatic Water Filling System (HL70SA, HL90SA, HL110SA)

Combi heaters that have an automatic water filling system fill the tank automatically if the evaporator switch (2) is in the ON-position.

1.4. The Use of Fragrances

Liquid fragrances and fragrance bags can be used in the steamer. Liquid fragrances are poured into the stone cups in the steamer. Fragrance bags are placed on top of the steam grating.

- Das Wasservolumen des Verdampferbehälters von ca. 5 l reicht für einen kontinuierlichen Betrieb von ca. 2 h. Das Nachfüllen des Verdampferbehälters muß erfolgen, wenn der Saunaofen kalt ist.
- Den besten Feuchtigkeitsgrad in der Sauna erhält man, wenn man die Saunatemperatur niedrig auf ca. 40 °C einstellt und die Sauna mit dem Verdampfer ca. 1 h lang erhitzt.

1.3.1. Füllen des Tanks

Füllen Sie vor dem Gebrauch stets den Tank mit klarem Leitungswasser. Die maximale Füllmenge beträgt ca. 5 l. Abb. 2.

Das Gerät muss ausgeschaltet sein, wenn Wasser in den Verdampfer nachgefüllt wird.



Achtung: Der heiße Dampf kann Verbrennungen verursachen.

1.3.2. Leeren des Wassertanks

Der Wassertank darf erst nach jeder Benutzung entleert werden, wenn das Wasser abgekühlt ist. Dadurch werden Verunreinigungen entfernt, die sich als Folge der Wasserverdampfung im Tank ablagern.

1.3.3. Combi-Saunaöfen mit Wasserbefüllautomatik (HL70SA, HL90SA, HL110SA)

Diejenigen Combi-Saunaöfen, die mit Wasserbefüllautomatik ausgestattet sind, füllen den Wasserbehälter automatisch, wenn der Betriebsschalter (2) des Verdampfers eingeschaltet ist.

1.4. Verwendung von Duftmischungen

Indem Verdampfer können Duftmischungen in flüssiger oder in trockener Form verwendet werden. Flüssige Aufgußduftessenzen werden in die Specksteinbecher des Verdampfers gegeben, Trockenmischungen

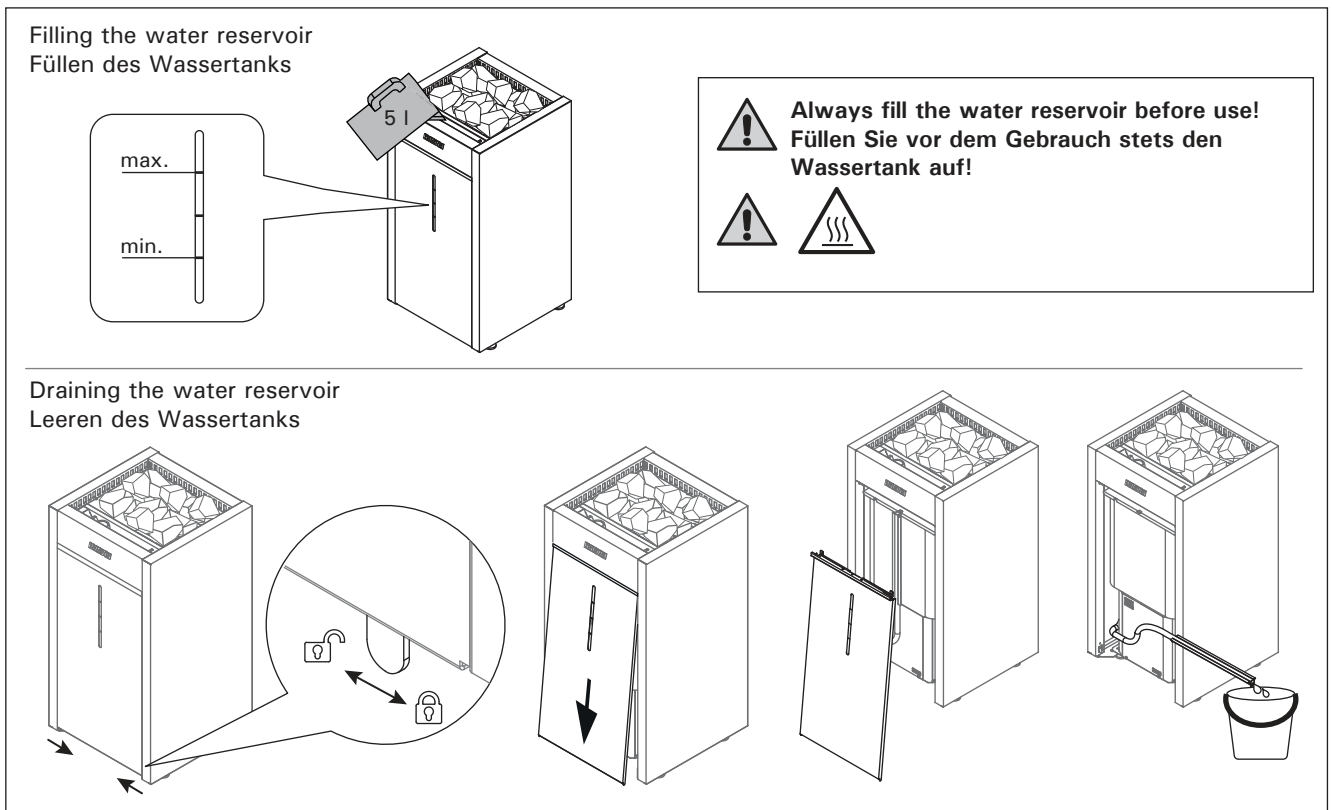


Figure 2. Filling and draining the water reservoir
Abbildung 2. Füllen und Leeren des Wassertanks

When using fragrances, mind the hot steam evaporating from the steamer as it may burn. Avoid adding of water and placing of fragrances to a hot steamer.

The stone cups must be washed with running water as often as necessary.

1.5. Drying the Sauna Room

The sauna room must always be allowed to dry thoroughly after the steamer has been used. In order to speed up the drying process, the heater can be left on with the sauna ventilation also on to the maximum.

If the heater is used to help dry out the sauna room, remember to switch it off after the given period of time.

1.6. Cleaning the Steamer

Impurities from water, e.g. lime, will accumulate on the walls of the steamer's water reservoir. For decalcification we recommend decalcifying agents intended for household appliances, e.g. coffeemakers and water kettles. These agents are to be used as instructed by the manufacturer. The outside of the steamer can be cleaned with the damp cloth. When cleaning the outside, ensure that the steamer's operating switch is OFF.

1.7. Instructions for Bathing

- Begin by washing yourself.
- Stay in the sauna for as long as you feel comfortable.
- Forget all your troubles and relax.
- According to established sauna conventions, you must not disturb other bathers by speaking in a loud voice.
- Do not force other bathers from the sauna by throwing excessive amounts of water on the stones.
- Cool your skin down as necessary. If you are in good health, you can have a swim if a swimming place or pool is available.
- Wash yourself after bathing.
- Rest for a while and let your pulse go back to normal. Have a drink of fresh water or a soft drink to bring your fluid balance back to normal.

1.8. Warnings

- Staying in the hot sauna for long periods of time makes the body temperature rise, which may be dangerous.
- Keep away from the heater when it is hot. The stones and outer surface of the heater may burn your skin.
- Keep children away from the heater.
- Do not let young, handicapped or ill people bathe in the sauna on their own.
- Consult your doctor about any health-related limitations to bathing.
- Consult your child welfare clinic about taking little babies to the sauna.
- Be very careful when moving in the sauna, as the platform and floors may be slippery.
- Never go to a hot sauna if you have taken alcohol, strong medicines or narcotics.

(Potpourris) auf dem Dampfgitter verteilt.

Bei der Verwendung von Duftmischungen ist Vorsicht vor den aufsteigenden heißen Dämpfen geboten. Bei heißem Verdampfer sollte das Einfüllen von Wasser und von Duftmischungen vermieden werden.

Die Specksteinbecher bitte regelmäßig unter fließendem Wasser reinigen.

1.5. Trocknen der Saunakabine

Die Saunakabine sollte nach jeder Benutzung gründlich trocknen können. Um den Trocknungsprozeß zu beschleunigen, können Sie den Saunaofen bei gleichzeitig auf maximaler Leistung laufender Entlüftung eingeschaltet lassen.

Falls Sie nach dieser Methode verfahren, achten Sie bitte unbedingt darauf, daß der Saunaofen sich nach der eingestellten Zeit von selbst abschaltet.

1.6. Reinigung des Verdampfers

Im Wassertank des Verdampfers lagern sich Verunreinigungen ab, die sich beim Verdampfen aus dem Wasser lösen, z.B. Kalk. Zur Entfernung von Kalkablagerungen verwenden Sie ein handelsübliches Entkalkungsmittel für Kaffeemaschinen etc. (bitte Gebrauchsanweisungen befolgen!). Reinigen Sie die Außenflächen des Geräts mit einem feuchten Tuch. Die äußere Reinigung bitte nur bei ausgeschaltetem Gerät durchführen.

1.7. Anleitungen zum Saunen

- Waschen Sie sich vor dem Saunen.
- Bleiben Sie in der Sauna, solange Sie es als angenehm empfinden.
- Vergessen Sie jeglichen Stress, und entspannen Sie sich.
- Zu guten Saunamanieren gehört, daß Sie Rücksicht auf die anderen Badenden nehmen, indem Sie diese nicht mit unnötig lärmigem Benehmen stören.
- Verjagen Sie die anderen auch nicht mit zu vielen Aufgüssen.
- Lassen Sie Ihre erhitzte Haut zwischendurch abkühlen. Falls Sie gesund sind, und die Möglichkeit dazu besteht, gehen Sie auch schwimmen.
- Waschen Sie sich nach dem Saunen.
- Ruhen Sie sich aus, bis Sie sich ausgeglichen fühlen. Trinken Sie klares Wasser oder einen Softdrink, um Ihren Flüssigkeitshaushalt zu stabilisieren.

1.8. Warnungen

- Ein langer Aufenthalt in einer heißen Sauna führt zum Ansteigen der Körpertemperatur, was gefährlich sein kann.
- Achtung vor dem heißen Saunaofen. Die Steine sowie das Gehäuse werden sehr heiß und können die Haut verbrennen.
- Halten Sie Kinder vom Ofen fern.
- Kinder, Gehbehinderte, Kranke und Schwache dürfen in der Sauna nicht alleingelassen werden.
- Gesundheitliche Einschränkungen bezogen auf das Saunen müssen mit dem Arzt besprochen werden.
- Über das Saunen von Kleinkindern sollten Sie sich in der Mütterberatungsstelle beraten lassen.
- Gehen Sie nicht in die Sauna, wenn Sie unter dem Einfluß von Narkotika (Alkohol, Medikamenten, Drogen usw.) stehen.
- Schlafen Sie nie in einer erhitzten Sauna.

- Never sleep in a hot sauna.
- Sea air and a humid climate may corrode the metal surfaces of the heater.
- Do not hang clothes to dry in the sauna, as this may cause a risk of fire. Excessive moisture content may also cause damage to the electrical equipment.

1.8.1. Symbols descriptions



Read operators manual.



Do not cover.

1.9. Troubleshooting



All service operations must be done by professional maintenance personnel.

If the steamer does not work, check the following:

- Is the water level in the reservoir sufficient? (see section 1.3.).
- Has the overheat protector engaged? (reset button on bottom of steamer ▷3.8.).
- Is the humidity in the sauna too high?
- Is the steamer thermostat set at maximum?
- Check that thermostat sensor of the water reservoir is over the heating element and overheat protection sensor is under the heating element (see the installation instructions for control unit).

The heater does not heat.

- Check that the fuses to the heater are in good condition.
- Check that the connection cable is connected.
- Check that the control panel shows a higher figure than the temperature of the sauna.
- Check that the overheat protector has not gone off.

The sauna room heats slowly. The water thrown on the sauna stones cools down the stones quickly.

- Check that the fuses to the heater are in good condition.
- Check that all heating elements glow when the heater is on.
- Turn the temperature to a higher setting.
- Check that the heater output is sufficient (▷2.3.).
- Check that the sauna room ventilation has been arranged correctly (▷2.2.).

The sauna room heats quickly, but the temperature of the stones remain insufficient.

Water thrown on the stones runs through.

- Turn the temperature to a lower setting.
- Check that the heater output is not too high (▷2.3.).
- Check that the sauna room ventilation has been arranged correctly (▷2.2.).

Panel or other material near the heater blackens quickly.

- Check that the requirements for safety distances are fulfilled (▷3.1.).
- Check that no heating elements can be seen behind the stones. If heating elements can be seen, rearrange the stones so that the heating elements are covered completely (▷1.1.).
- Also see section 2.1.1.

- Meer- und feuchtes Klima können die Metalloberflächen des Saunaofens rosten lassen.
- Benutzen Sie die Sauna wegen der Brandgefahr nicht zum Kleider- oder Wäschetrocknen, außerdem können die Elektrogeräte durch die hohe Feuchtigkeit beschädigt werden.

1.8.1. Symbol Beschreibung



Benutzerhandbuch lesen.



Nicht bedecken.

1.9. Störungen



Alle Wartungsmaßnahmen müssen von qualifiziertem technischem Personal durchgeführt werden.

Falls der Verdampfer nicht ordnungsgemäß funktioniert, überprüfen Sie bitte die folgenden Punkte:

- Befindet sich genügend Wasser im Tank? (s. Abschnitt 1.3.).
- Wurde der Überhitzungsschutz ausgelöst? (Drücken Sie in diesem Fall den Bestätigungsschalter auf der Unterseite des Geräts ▷3.8.).
- Ist die Saunafeuchtigkeit zu hoch?
- Befindet sich der Thermostatregler in der Maximalposition?
- Achten Sie darauf, dass der Thermostatfühler des Wassertanks oberhalb der Heizspiralen, und der Fühler des Überhitzungsschutzes unterhalb der Heizspiralen liegt (siehe Sie Gebrauch- und Montageanleitung des Steuergeräts).

Der Ofen wärmt nicht.

- Vergewissern Sie sich, dass die Sicherungen des Ofens in gutem Zustand sind.
- Überprüfen Sie, ob das Anschlusskabel eingesteckt ist.
- Das Thermostat ist auf eine höhere als in der Sauna herrschende Temperatur eingestellt.
- Überprüfen Sie, ob der Überhitzungsschutz ausgelöst wurde.

Die Saunakabine erhitzt sich zu langsam. Das auf die Saunaofensteine geworfene Wasser kühlt die Steine schnell ab.

- Vergewissern Sie sich, dass die Sicherungen des Ofens in gutem Zustand sind.
- Vergewissern Sie sich, dass bei eingeschaltetem Ofen alle Heizelemente glühen.
- Stellen Sie die Temperatur auf eine höhere Einstellung.
- Überprüfen Sie, ob die Ofenleistung ausreichend ist (▷2.3.).
- Vergewissern Sie sich, dass die Belüftung der Saunakabine korrekt eingerichtet wurde (▷2.2.).

Die Saunakabine erwärmt sich schnell, aber die Temperatur der Steine ist unzureichend. Das auf die Steine geworfene Wasser läuft durch.

- Stellen Sie die Temperatur auf eine niedrigere Einstellung.
- Überprüfen Sie, ob die Ofenleistung nicht zu hoch ist (▷2.3.).
- Vergewissern Sie sich, dass die Belüftung der Saunakabine korrekt eingerichtet wurde (▷2.2.).

The heater emits smell.

- See section 1.2.
- The hot heater may emphasize odours mixed in the air that are not, however, caused by the sauna or the heater. Examples: paint, glue, oil, seasoning.

The heater makes noise.

- Occasional bangs are most likely caused by stones cracking due to heat.
- The thermal expansion of heater parts can cause noises when the heater warms up.

Panele und andere Materialien neben dem Ofen werden schnell schwarz.

- Überprüfen Sie, ob die Anforderungen für Sicherheitsabstände eingehalten werden (▷3.1.).
- Vergewissern Sie sich, dass hinter den Steinen keine Heizelemente zu sehen sind. Wenn Heizelemente zu sehen sind, ordnen Sie die Steine so an, dass die Heizelemente komplett bedeckt sind (▷1.1.).
- Siehe auch Abschnitt 2.1.1.

Der Ofen gibt Gerüche ab.

- Siehe Abschnitt 1.2.
- Ein heißer Ofen kann Gerüche in der Luft verstärken, die jedoch nicht durch die Sauna oder den Ofen selbst verursacht wurden. Beispiele: Farbe, Klebstoff, Öl, Würzmittel.

Der Ofen verursacht Geräusche.

- Plötzliche Knall-Geräusche entstehen manchmal durch Steine, die aufgrund der Hitze platzen.
- Die Ausdehnung der Ofenteile wegen der Hitze kann bei der Erwärmung des Ofens Geräusche verursachen.

2. SAUNA ROOM

2.1. Sauna Room Structure

- A. Insulation wool, thickness 50–100 mm. The sauna room must be insulated carefully so that the heater output can be kept moderately low.
- B. Moisture protection, e.g. aluminium paper. Place the glossy side of the paper towards the sauna. Tape the seams with aluminium tape.
- C. Vent gap of about 10 mm between the moisture protection and panel (recommendation).
- D. Low mass 12–16 mm thick panel board. Before starting the panelling, check the electric wiring and the reinforcements in the walls required by the heater and benches.
- E. Vent gap of about 3 mm between the wall and ceiling panel.
- F. The height of the sauna is usually 2100–2300 mm. The minimum height depends on the heater (see table 2). The space between the upper bench and ceiling should not exceed 1200 mm.
- G. Use floor coverings made of ceramic materials and dark joint grouts. Particles disintegrating from the sauna stones and impurities in the sauna water may stain and/or damage sensitive floor coverings.

NOTE! Check from the fire authorities which parts of the firewall can be insulated. Flues which are in use must not be insulated.

NOTE! Light protective covers which are installed directly to the wall or ceiling may be a fire risk.

NOTE! Make sure that the water dripping onto the sauna floor enters the floor drain.

2.1.1. Blackening of the Sauna Walls

It is perfectly normal for the wooden surfaces of the sauna room to blacken in time. The blackening may be accelerated by

- sunlight
- heat from the heater
- protective agents on the walls (protective agents have a poor heat resistance level)
- fine particles disintegrating from the sauna stones which rise with the air flow.

2. SAUNAKABINE

2.1. Struktur der Saunakabine

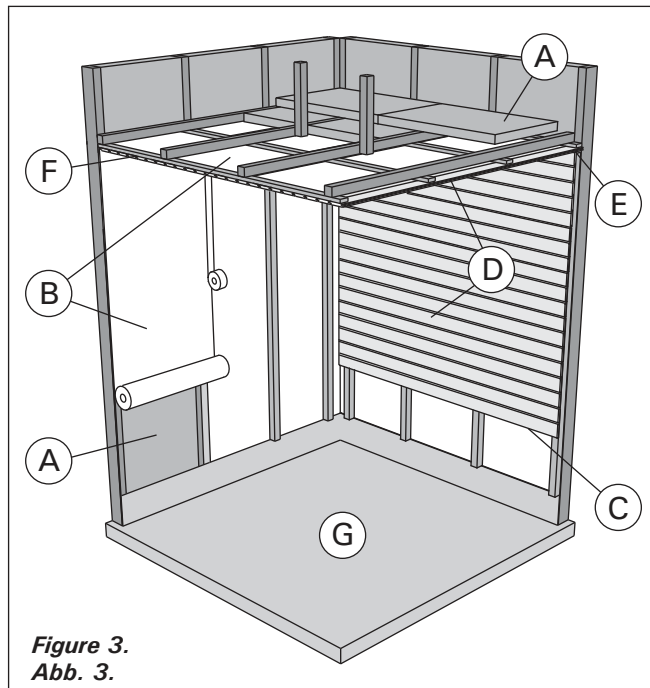


Figure 3.
Abb. 3.

- A. Isolierwolle, Stärke 50–100 mm. Die Saunakabine muss sorgfältig isoliert werden, damit der Ofen nicht zu viel Leistung erbringen muss.
- B. Feuchtigkeitsschutz, z.B. Aluminiumpapier. Die glänzende Seite des Papiers muss zur Sauna zeigen. Nähte mit Aluminiumband abdichten.
- C. Etwa 10 mm Luft zwischen Feuchtigkeitsschutz und Täfelung (Empfehlung).
- D. Leichtes, 12–16 mm starkes Täfelbrett. Vor Beginn der Täfelung elektrische Verkabelung und für Ofen und Bänke benötigte Verstärkungen in den

Wänden überprüfen.

- E. Etwa 3 mm Luft zwischen Wand und Deckentäfelung.
- F. Die Höhe der Sauna ist normalerweise 2100–2300 mm. Die Mindesthöhe hängt vom Ofen ab (siehe Tabelle 2). Der Abstand zwischen oberer Bank und Decke sollte höchstens 1200 mm betragen.
- G. Bodenabdeckungen aus Keramik und dunkle Zementschlämme verwenden. Aus den Saunasteinen entweichende Partikel und Verunreinigungen im Wasser können sensible Böden verfärben oder beschädigen.

ACHTUNG! Fragen Sie die Behörden, welcher Teil der feuerfesten Wand isoliert werden kann. Rauchfänge, die benutzt werden, dürfen nicht isoliert werden.

ACHTUNG! Leichte, direkt an Wand oder Decke angebrachte Schutzabdeckungen sind ein Brandrisiko.

ACHTUNG! Auf den Boden der Sauna fließendes Wasser muss in den Abfluss geleitet werden.

2.1.1. Schwärzung der Saunawände

Es ist ganz normal, wenn sich die Holzoberflächen einer Sauna mit der Zeit verfärben. Die Schwärzung wird beschleunigt durch

- Sonnenlicht
- Hitze des Ofens
- Täfelungsschutz an den Wänden (mit geringem Hitzewiderstand)
- Feinpartikel, die aus den zerfallenden Saunasteinen in die Luft entweichen.

2.2. Sauna Room Ventilation

The air in the sauna room should change six times per hour. Figure 4 illustrates different sauna room ventilation options.

2.2. Belüftung der Saunakabine

Die Saunaluft sollte sechsmal pro Stunde ausgetauscht werden. Abb. 4 zeigt verschiedene Optionen der Saunabelüftung.

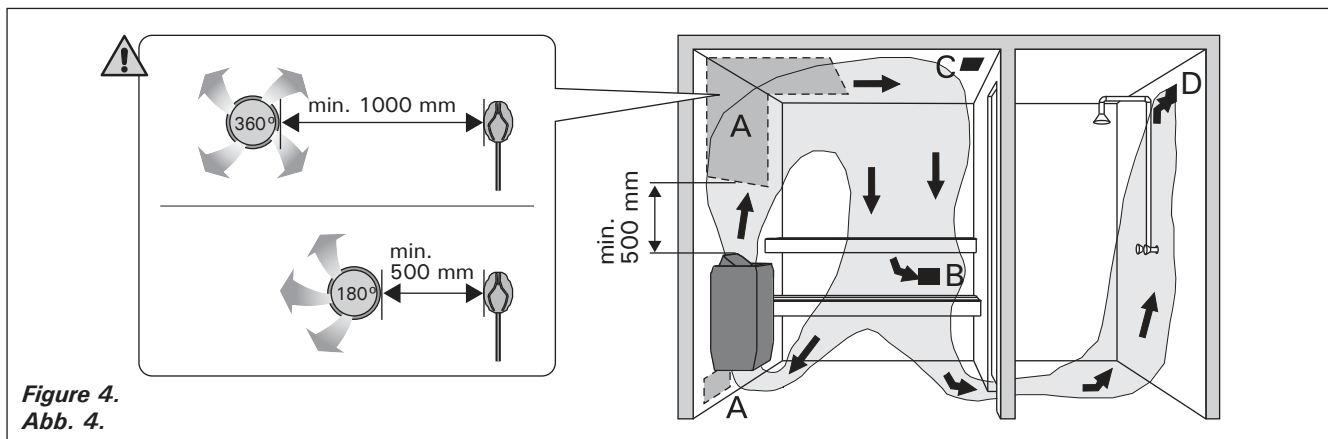


Figure 4.
Abb. 4.

- A. Supply air vent location. If mechanical exhaust ventilation is used, place the supply air vent above the heater. If gravity exhaust ventilation is used, place the supply air vent below or next to the heater. The diameter of the supply air pipe must be 50–100 mm. **Do not place the supply air vent so that the air flow cools the temperature sensor (see the temperature sensor installation instructions in the control unit installation instructions)!**
- B. Exhaust air vent. Place the exhaust air vent near the floor, as far away from the heater as possible. The diameter of the exhaust air pipe should be twice the diameter of the supply air pipe.
- C. Optional vent for drying (closed during heating and bathing). The sauna can also be dried by leaving the door open after bathing.
- D. If the exhaust air vent is in the washroom, the gap underneath the sauna door must be at least 100 mm. Mechanical exhaust ventilation is mandatory.

- A. Luftzufuhr. Bei mechanischer Entlüftung Luftzufuhr über dem Ofen anbringen. Bei Schwerkraftentlüftung Luftzufuhr unter oder neben dem Ofen anbringen. Der Durchmesser des Luftzufuhrrohres muss 50–100 mm betragen. **Luftzufuhr nicht so anbringen, dass sie den Temperaturfühler abkühlt (zur Anbringung des Temperaturfühlers siehe Installationsanweisungen des Steuergeräts)!**
- B. Entlüftung. Entlüftung in Bodennähe anbringen, so weit weg vom Ofen wie möglich. Der Durchmesser des Entlüftungrohres sollte doppelt so groß sein wie bei der Luftzufuhr.
- C. Optionale Lüftung zum Trocknen (während Heizung und Bad geschlossen). Die Sauna kann auch durch die offene Tür getrocknet werden.
- D. Wenn die Entlüftung im Waschraum liegt, muss die Lücke unter der Saunatur mindestens 100 mm betragen. Mechanische Entlüftung ist Pflicht.

2.3. Heater Output

When the walls and ceiling are covered with panels and insulation behind the panels is adequate, the heater output is defined according to the volume of the sauna. Non-insulated walls (brick, glass block, glass, concrete, tile, etc.) increase the need for heater output. Add 1,2 m³ to the volume of the sauna for each non-insulated wall square meter. For example, a 10 m³ sauna room with a glass door equals the output requirement of about a 12 m³ sauna room. If the sauna room has log walls, multiply the sauna's volume by 1,5. Choose the correct heater output from Table 2.

2.3. Leistungsabgabe des Ofens

Wenn Wand und Decke vertäfelt und ausreichend isoliert sind, richtet sich die Leistungsabgabe des Ofens nach dem Volumen der Sauna. Nicht isolierte Wände (Stein, Glasbausteine, Glas, Beton, Kacheln) erhöhen die benötigte Ofenleistung. Jeder Quadratmeter nicht isolierter Wand entspricht 1,2 m³ mehr Saunavolumen. Eine 10 m³ große Saunakabine mit Glastür z.B. entspricht in der Leistungsabgabe einer 12 m³ großen Sauna. Bei Balkenwänden Saunavolumen mit 1,5 multiplizieren. Korrekte Leistungsabgabe des Ofens aus Tabelle 2 wählen.

2.4. Sauna Room Hygiene

Bench towels should be used during bathing to prevent sweat from getting onto the benches.

The benches, walls and floor of the sauna should be washed thoroughly at least every six months. Use a scrubbing brush and sauna detergent.

Wipe dust and dirt from the heater with a damp cloth. Remove lime stains from the heater using a 10% citric acid solution and rinse.

2.4. Hygiene der Saunakabine

Liegetücher benutzen, um die Bänke vor Schweiß zu schützen.

Bänke, Wände und Boden der Sauna mindestens alle sechs Monate waschen. Bürste und Saunareinigungsmittel verwenden.

Staub und Schmutz vom Ofen mit feuchtem Tuch abwischen. Kalkablagerungen am Ofen mit 10 % Zitronensäure entfernen und spülen.

3. INSTRUCTIONS FOR INSTALLATION

3.1. Before Installation

Before installing the heater, study the instructions for installation. Check the following points:

- Is the output and type of the heater suitable for the sauna room? **The cubic volumes given in table 2 should be followed.**
- Is the supply voltage suitable for the heater?
- The location of the heater fulfils the minimum requirements concerning safety distances given in fig. 5 and table 2.

Note! Only one electrical heater may be installed in the sauna room. The heater should be installed so that the warning texts can also be read without difficulty after the installation.

3. MONTAGEANLEITUNG

3.1. Vor der Montage

Lesen Sie die Montageanleitung, bevor Sie den Saunaofen installieren. Überprüfen Sie die folgenden Punkte:

- Ist der zu montierende Saunaofen in Leistung und Typ passend für die Saunakabine? **Die Rauminhaltswerte in Tabelle 2 dürfen weder über noch unterschritten werden.**
- Ist die Netzspannung für den Saunaofen geeignet?
- Der Montageort des Ofens erfüllt die in Abb. 5 und Tabelle 2 angegebenen Sicherheitsmindestabstände.

ACHTUNG! In einer Sauna darf nur ein Saunaofen installiert werden. Der Saunaofen muß so installiert werden, daß die Warnanweisungen nach der Montage leicht lesbar sind.

Heater Ofen	Output Leistung	Vaporizer Verdampfer		Dimensions Abmessungen		Stones Steine	Sauna room Saunakabine		
		Output Leistung	Max. vaporisation efficiency Verdampfungs- leistung	Width/Depth/ Height Breite/Tiefe/ Höhe	Weight/ Gewicht		Cubic vol. Rauminhalt		Height Höhe
	kW	kW	kg/h	mm	kg	max. kg	>2.3.!		
							min. m ³	max. m ³	min. mm
HL70S/HL70SA	6,8	2,0	2,5	415/410/810	27	50	5	10	1900
HL90S/HL90SA	9,0	2,0	2,5	415/410/810	27	50	8	14	1900
HL110S/HL110SA	10,8	2,0	2,5	415/485/810	29	70	9	18	1900

Table 2. Installation details of the heater
Table 2. Montageinformationen zum Saunaofen

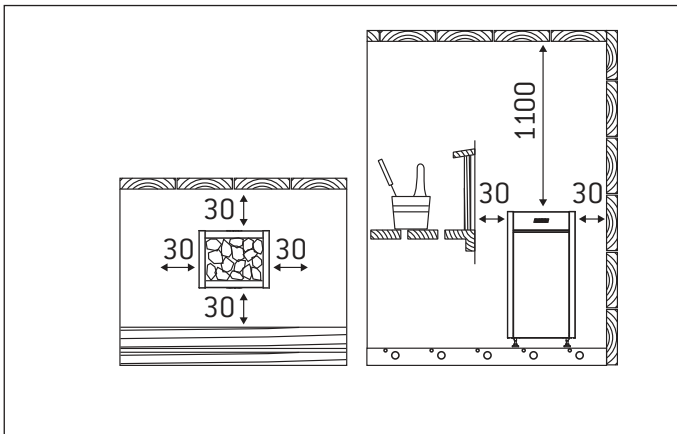


Figure 5. Minimum safety distances (all dimensions in millimeters)
Abbildung 5. Minimum Sicherheitsmindestabstände (alle Abmessungen in Millimetern)

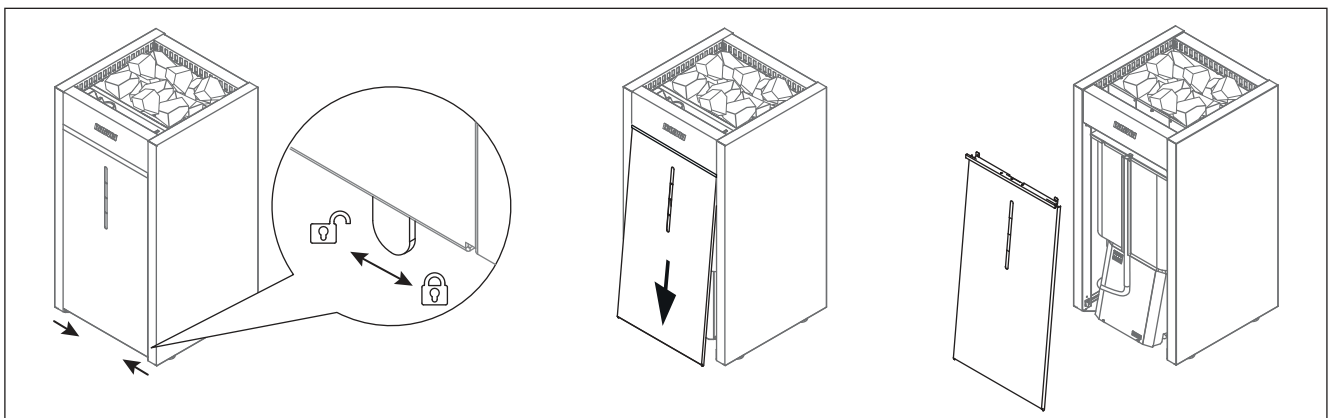


Figure 6. Opening the cover of the service hatch
Abbildung 6. Öffnen der Serviceabdeckung

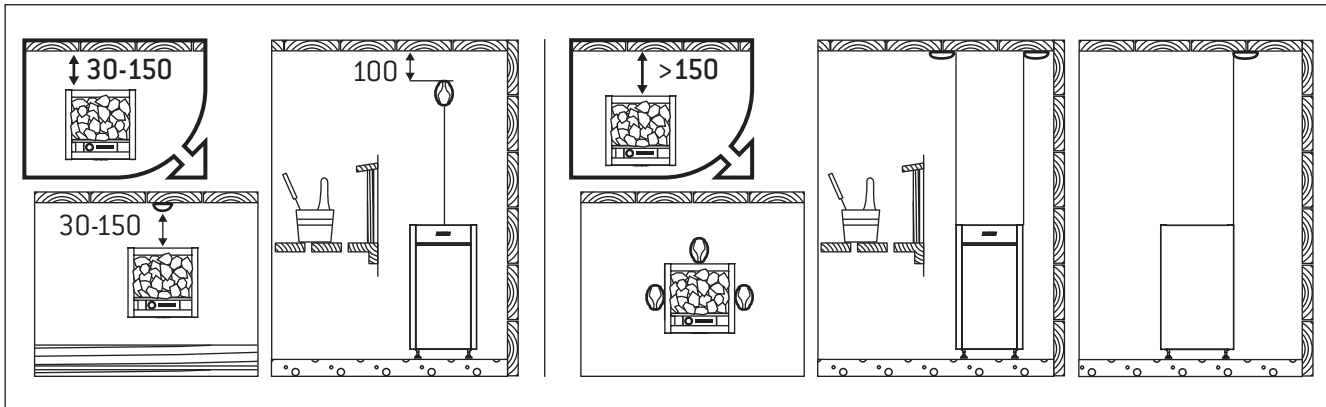


Figure 7. Installing the temperature sensor (all dimensions in millimeters)
Abbildung 7. Installation der Temperaturfühler (alle Abmessungen in Millimetern)

3.2. Place and Safety Distances

The minimum safety distances are described in figure 5. It is absolutely necessary to install the heater according to these values. Neglecting them causes a risk of fire.

3.3. Safety Railing

If a safety railing is built around the heater, the minimum distances given in fig. 5 or in the railing's instructions for installation must be observed.

3.4. Installation of the Control Unit and Sensors

- The control unit includes detailed instructions for fastening the unit on the wall and installing the humidity sensor.
- Install the temperature sensor as shown in figure 7. If the heater is installed further than 150 mm from wall, the sensor must be installed on the ceiling.

! Do not place the supply air vent so that the air flow cools the temperature sensor. Figure 4.

3.4.1. Suitable control units

- Harvia Griffin Combi CG170C
- Harvia C105S Logix

3.5. Automatic filling (HL70SA, HL90SA, HL110SA)

Connect the heater to cold water mains using a flexible hose. Make sure that the connection has a shut-off valve and vacuum breaker. See picture 8. The sauna and/or washing facilities should have a

3.2. Standort und Sicherheitsabstände

Die Mindest-Sicherheitsabstände werden in Abbildung 5 angegeben. Diese Abstände müssen unbedingt eingehalten werden, da ein Abweichen Brandgefahr verursacht.

3.3. Schutzgeländer

Falls um den Saunaofen ein Schutzgeländer gebaut wird, muß dies unter Berücksichtigung der in Abb. 5 oder in der Montageanleitung für Schutzgeländer angegebenen Mindestsicherheitsabstände geschehen.

3.4. Anschluß des Steuergerätes und der Fühler

- Das Steuergerät enthält detaillierte Anweisungen zur Befestigung an der Wand und zur Montage des Feuchtigkeitsfühlers.
- Installieren Sie den Temperaturfühler wie in Abb. 7 dargestellt. Wenn der Ofen weiter als 150 mm von der Wand aufgestellt wird, muss der Temperaturfühler an der Decke montiert werden.

! Luftzufuhr nicht so anbringen, dass sie den Temperaturfühler abkühlt. Abbildung 4.

3.4.1. Geeignete Steuergeräten

- Harvia Griffin Combi CG170C
- Harvia C105S Logix

3.5. Automatische Wasserbefüllung (HL70SA, HL90SA, HL110SA)

Der Saunaofen wird mit einem elastischen Verbindungsschlauch an das Kaltwassersystem angeschlossen. Der Wasseranschluss muss außerdem mit einem Absperrventil und Rohrtrenner versehen

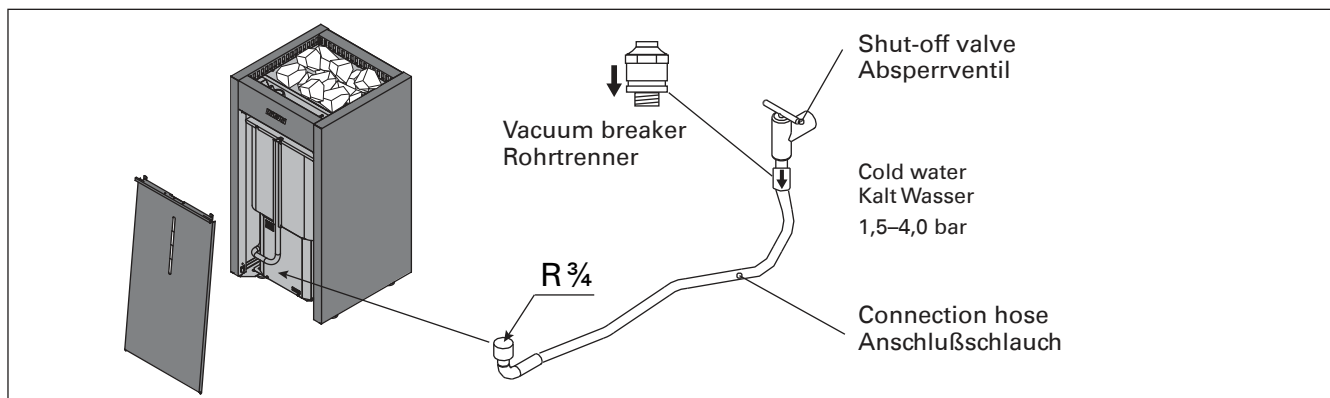


Figure 8. Automatic filling
Abbildung 8. Automatische Wasserbefüllung

floor drain in case of hose damage or leaks. Follow the local installation regulations.

3.6. Electrical Connections

! The heater may only be connected to the electrical network in accordance with the current regulations by an authorised, professional electrician.

- The heater is semi-stationarily connected to the junction box (figure 9:3) on the sauna wall. The junction box must be splash-proof, and its maximum height from the floor must not exceed 500 mm.
- The connecting cable (figure 9:2) must be of rubber cable type H07RN-F or its equivalent. **NOTE! Due to thermal embrittlement, the use of PVC-insulated wire as the connecting cable of the heater is forbidden.**
- If the connecting and installation cables are higher than 1000 mm from the floor in the sauna or inside the sauna room walls, they must be able to endure a minimum temperature of 170 °C when loaded (for example, SSJ). Electrical equipment installed higher than 1000 mm from the sauna floor must be approved for use in a temperature of 125 °C (marking T125).

3.6.1. Electric Heater Insulation Resistance

When performing the final inspection of the electrical installations, a "leakage" may be detected when measuring the heater's insulation resistance. The reason for this is that the insulating material of the heating elements has absorbed moisture from the air (storage, transport). After operating the heater for a few times, the moisture will be removed from the heating elements.

! Do not connect the power feed for the heater through the RCD (residual current device)!

3.7. Installing the Heater

See figure 9.

1. Connect cables to the heater (▷ 3.6.).
2. Place the heater and adjust the heater vertically straight using the adjustable legs.
Heater models HL70S/A and HL90S/A: The heater is fixed to the floor at its two legs, at the legs' fixing points.

sein. Siehe Abb. 8. Am Boden der Sauna und/oder des Waschrums muss sich ein Abfluss befinden, falls der Schlauch beschädigt wird oder undicht ist. Befolgen Sie die örtlichen Installationsvorschriften.

3.6. Elektroanschlüsse

! Der Anschluss des Saunaofens an das Stromnetz darf nur von einem zugelassenen Elektromonteur unter Beachtung der gültigen Vorschriften ausgeführt werden.

- Der Saunaofen wird halbfest an die Klemmdose (Abb. 9:3) an der Saunawand befestigt. Die Klemmdose muß spritzwasserfest sein und darf höchstens 500 mm über dem Fußboden angebracht werden.
- Als Anschlusskabel (Abb. 9:2) wird ein Gummi-kabel vom Typ H07RN-F oder ein entsprechendes Kabel verwendet. **ACHTUNG! PVC-isolierte Kabel dürfen wegen ihrer schlechten Hitzebeständigkeit nicht als Anschlusskabel des Saunaofens verwendet werden.**
- Falls der Anschluss oder die Montagekabel höher als in 1000 mm Höhe über dem Boden in die Sauna oder die Saunawände münden, müssen sie belastet mindestens eine Temperatur von 170 °C aushalten (z.B. SSJ). Elektrogeräte, die höher als 1000 mm vom Saunaboden angebracht werden, müssen für den Gebrauch bei 125 °C Umgebungstemperatur zugelassen sein (Vermerkt T125).

3.6.1. Isolationswiderstand des Elektrosaunaofens

Bei der Endkontrolle der Elektroinstallationen kann bei der Messung des Isolationswiderstandes ein "Leck" auftreten, was darauf zurückzuführen ist, dass Luftfeuchtigkeit in das Isolationsmaterial der Heizwiderstände eingetreten ist (bei Lagerung und Transport). Die Feuchtigkeit entweicht aus den Widerständen nach zwei Erwärmungen.

! Schalten Sie den Netzstrom des Elektrosaunaofens nicht über den Fehlerstromschutzschalter ein!

3.7. Installation des Saunaofens

Siehe Abb. 9.

1. Verbinden Sie die Kabel mit dem Ofen (▷ 3.6.).
2. Richten Sie den Ofen mit den verstellbaren Füßen lotrecht aus.
Ofenmodelle HL70S/A und HL90S/A: Der Saunaofen wird mit zwei Füßen am Boden montiert, an den Befestigungsstellen der Füße.

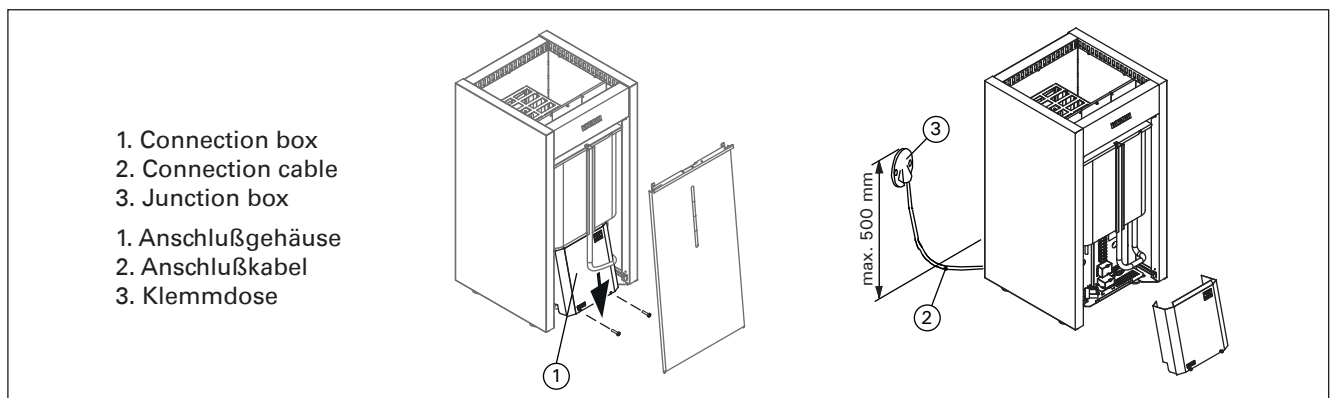


Figure 9. Connections of the heater
Abbildung 9. Anschluß des Saunaofens

3.8. Resetting the Overheat Protector of the Water Reservoir

If water reservoir empties during the use, the overheat protector cuts off the steamer power. The overheat protector can be reset after the steamer has cooled down.

The reset button is located under the heater (see picture 10).

3.9. Replacing the Heating Elements

See figure 11.

3.8. Zurücksetzung des Überhitzungsschutzes des Wassertankes

Für den Fall, dass der Wassertank während des Gebrauchs leer wird, unterbricht der Überhitzungsschutz den Strom des Verdampfers dauerhaft. Wenn der Verdampfer abgekühlt ist, kann der Überhitzungsschutz wieder angeschaltet werden.

Der Reset-Schalter des Überhitzungsschutzes befindet sich auf der Unterseite des Ofens (siehe Abb. 10).

3.9. Ersetzen von Heizelementen

Siehe Abb. 11.

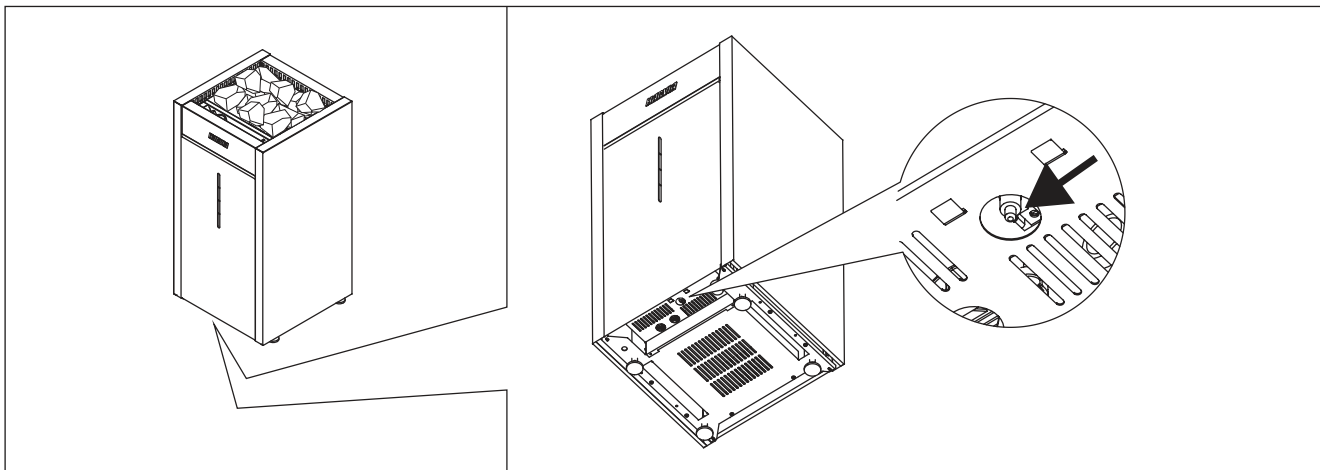


Figure 10. Resetting the Overheat Protector of the Water Reservoir
Abbildung 10. Zurücksetzung des Überhitzungsschutzes des Wassertankes

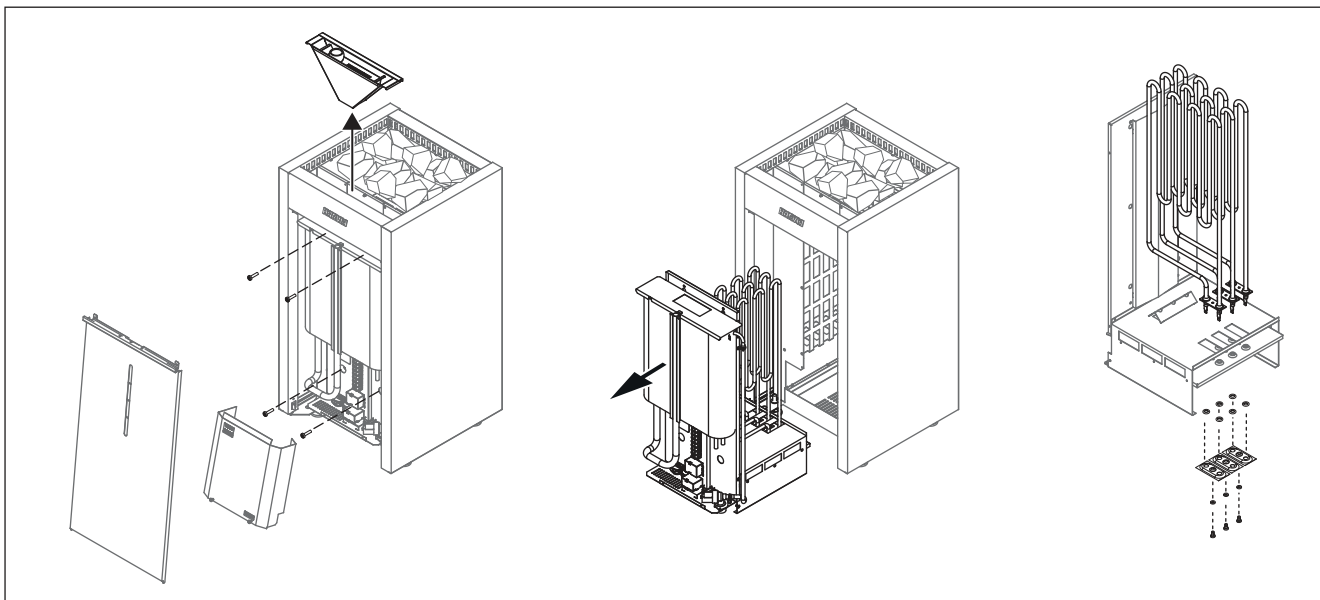


Figure 11. Replacing the Heating Elements
Abbildung 11. Ersetzen von Heizelementen

Always fill the water reservoir before use!
Füllen Sie vor dem Gebrauch stets den Wassertank auf!

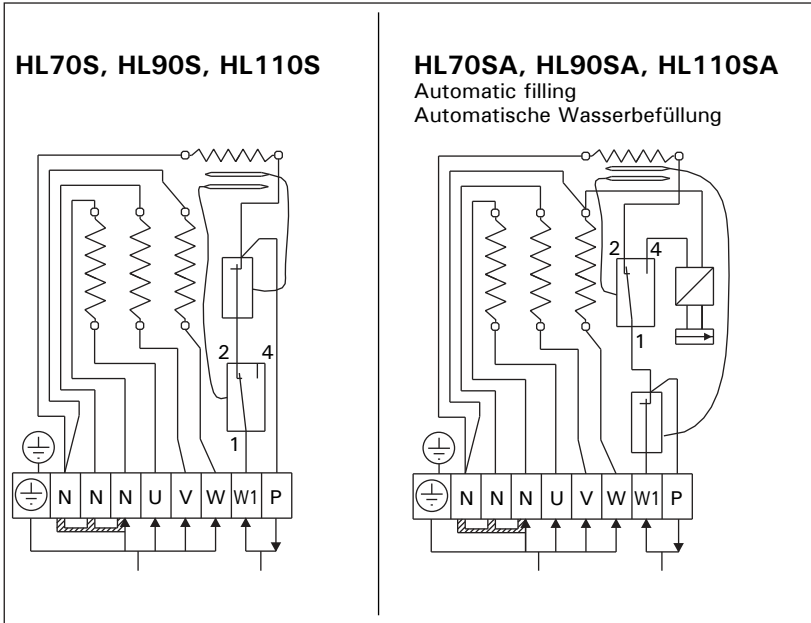


Figure 12. Electrical connections
Abbildung 12. Elektroanschlüsse

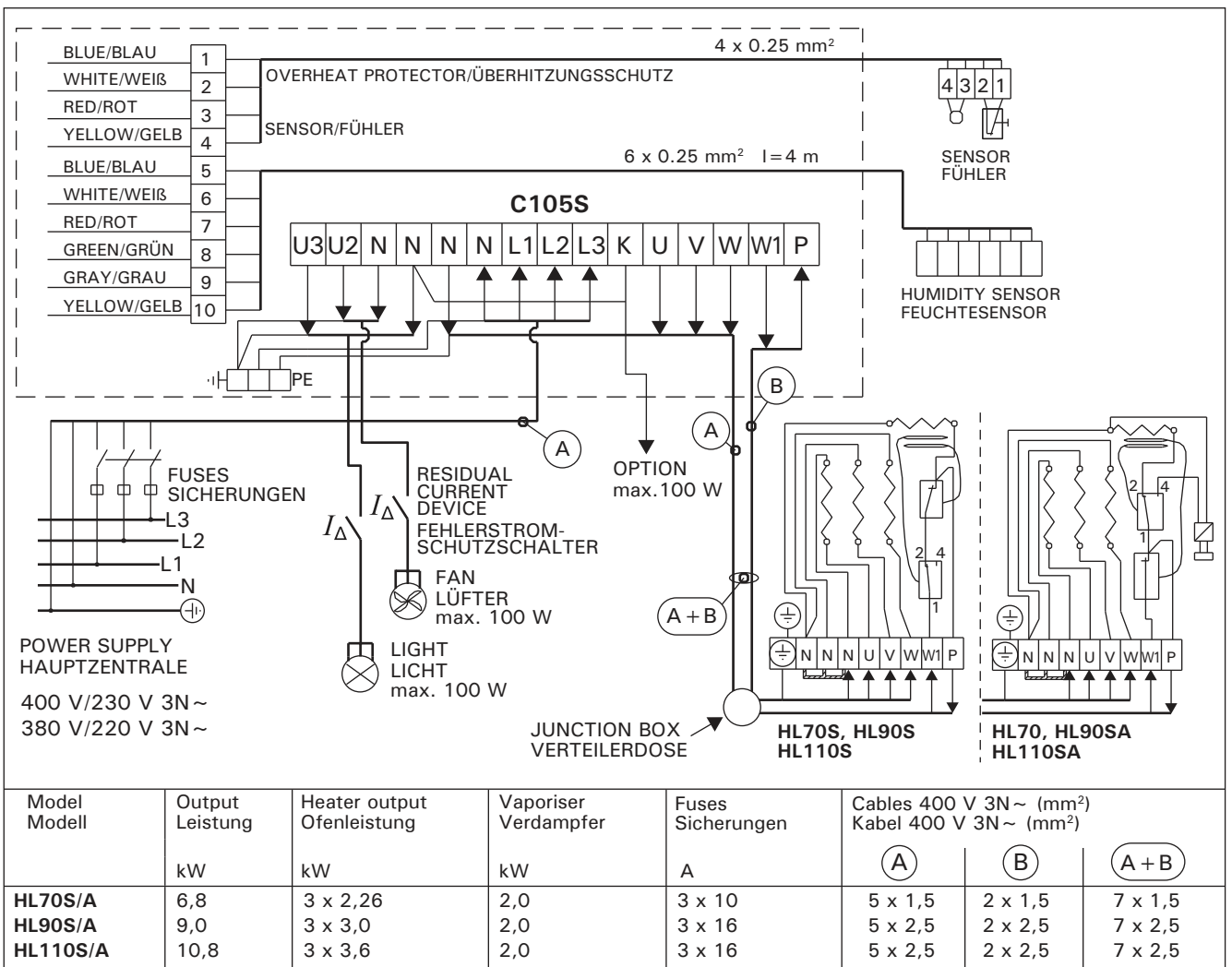
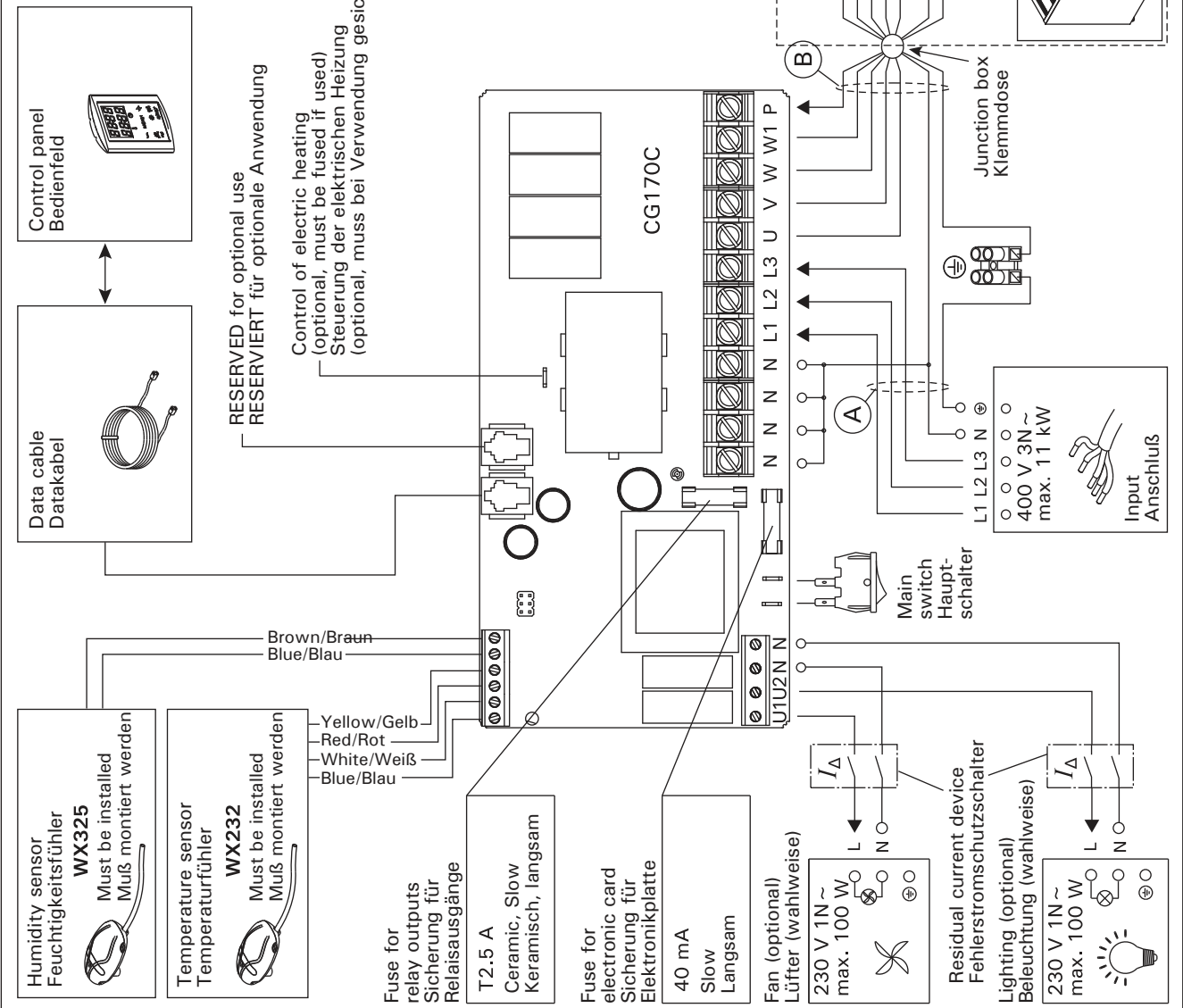


Figure 13. Electrical connections of control unit C105S and HLS(A) heater
Abbildung 13. Elektroanschlüsse des Steuergerät C105S und des Saunaofens HLS(A)

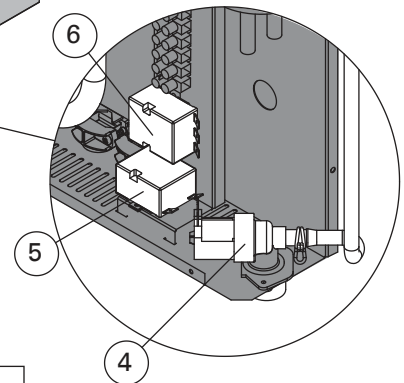
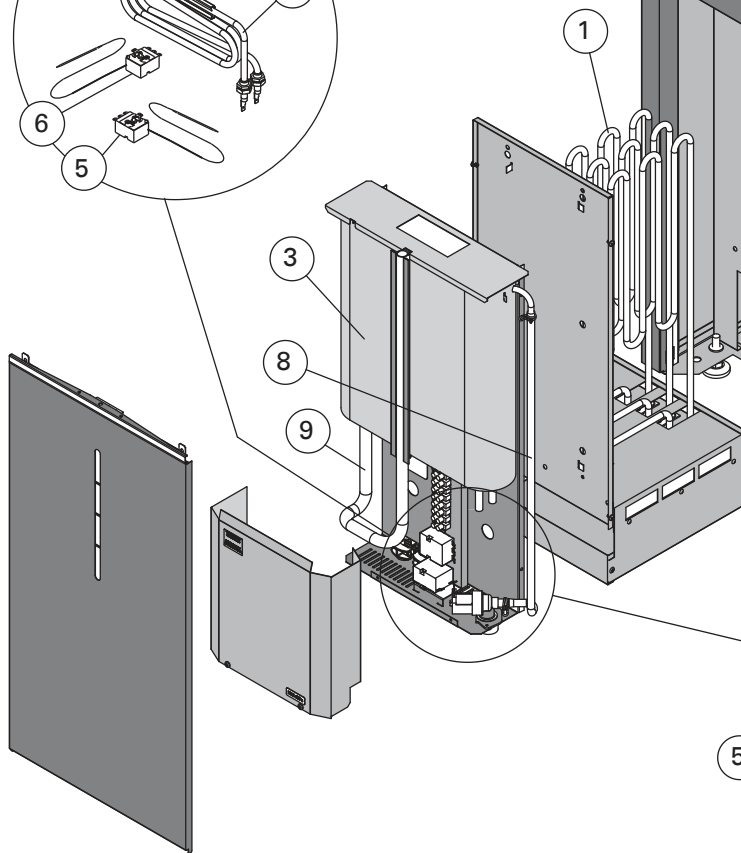
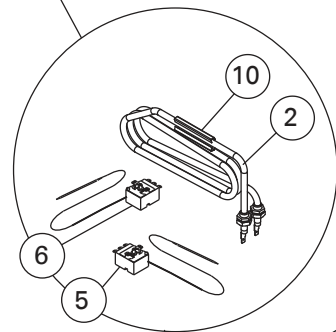
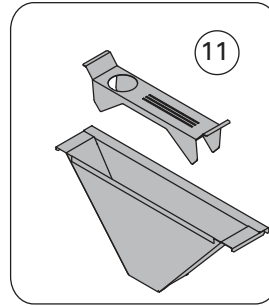
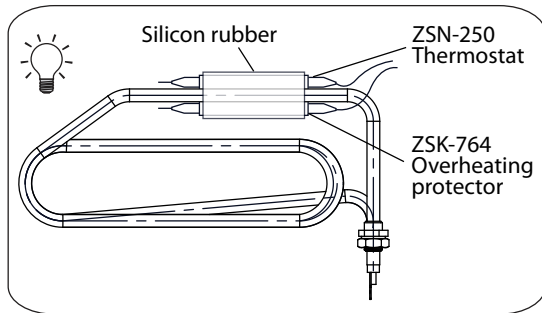
Figure 14. Electrical connections of control unit CG170C and HLS(A) heater
Abbildung 14. Elektroanschlüsse des Steuergerät CG170C und des Saunaofens HLS(A)



Heater output (kW) Leistungsabgabe des Ofens (kW)	Fuses (A) Sicherungen (A)			Wire sizes (mm ²) Stärken von Kabeln (mm ²)		
	A	B	C	A	B	C
0-6	3 x 10	5 x 1,5	7 x 1,5	4 x 1,5	7 x 2,5	4 x 2,5
<6-11	3 x 16	5 x 2,5	7 x 2,5	4 x 2,5	7 x 2,5	4 x 2,5

4. SPARE PARTS

4. ERSATZTEILE



We recommend to use only the manufacturer's spare parts.
Es dürfen ausschließlich die Ersatzteile des Herstellers verwendet werden.

1	Heating element 2260 W/230 V Heating element 3000 W/230 V Heating element 3600 W/230 V	Heizelement 2260 W/230 V Heizelement 3000 W/230 V Heizelement 3600 W/230 V	ZCU-823 ZCU-830 ZCU-836	HL70S(A) HL90S(A) HL110S(A)	3 3 3
2	Evaporator heating element, assembled 2000 W/230 V	Heizelement des Verdampfers, montiert 2000 W/230 V	ZH-104		1
3	Water reservoir, assembled	Wassertank, montiert	ZCU-115		1
4	Solenoid valve	Magnetventil	ZSS-610	HL70SA, HL90SA, HL110SA	1
5	Overheating protector 140°C	Überhitzungsschutz 140°C	ZSK-764		1
6	Thermostat 110°C	Thermostat 110°C	ZSN-250		1
7	Soapstone cup	Specksteinbecher	ZH-205		1
8	Silicon hose 7/10	Silikonschlauch 7/10	ZCU-350 / ZH-170		1
9	Silicon hose 12/16	Silikonschlauch 12/16	ZCU-352 / ZH-175		1
10	Bracket for thermostat	Thermostat Befestigung	ZH-128		1
11	Steam control	Dampfleitblech	ZCU-614		1

1. ИНСТРУКЦИЯ ПО ЭКСПЛУАТАЦИИ

1.1. Укладка камней

Правильная укладка камней имеет большое значение для эффективной работы каменки (рис. 1).

Важная информация о камнях для сауны:

- Диаметр камней не должен превышать 10–15 см.
- Разрешается использовать только угловатые колотые камни, специально предназначенные для использования в каменке. Подходящими горными породами являются перидотит, оливин-долерит и оливин.
- **Запрещается использовать в каменке легкие, пористые керамические «камни», а также мягкий горшечный камень. Эти материалы не поглощают достаточное количество теплоты при нагревании. Их использование может привести к повреждению нагревательных элементов.**
- Перед укладкой в каменку необходимо очистить камни от пыли.

Обратите внимание при укладке камней:

- Не бросайте камни в печь.
- Разместите камни свободно для обеспечения циркуляции между ними воздуха.
- Камни не должны образовывать над нагревательными элементами высокую грудку.
- В пространстве для камней и вблизи каменки не должны размещаться предметы, затрудняющие циркуляцию воздуха через каменку.

1. KASUTUSJUHISED

1.1. Kerisekivide ladumine

Saunakivide ladumisel on suur mõju kerise tööle (joonis 1).

Tähtis teave saunakivide kohta:

- Kivide läbimõõt peab olema 10–15 cm.
- Kasutage ainult nurgelisi lõhestatud saunakive, mis on ette nähtud kasutamiseks kerises. Peridotiit, oliviin-doleriit ja oliviin on sobivad kivitüübid.
- **Kergeid, poorseid keraamilisi „kive“ ega pehmeid potikive kerises kasutada ei tohi. Nad ei salvesta kuumutamisel küllaldaselt soojust. Selle tagajärjeks võib olla kütteelementide kahjustumine.**
- Peske kividelt tolm maha enne nende ladumist kerisele.

Palun pange saunakive asetades tähele:

- Ärge laske kivil kerisesse kukkuda.
- Asetage kivid hõredalt, et nende vahel oleks võimalik õhuringlus.
- Ärge laduge kõrget kivikuhja kerise peale.
- Kerise kiviruumi ega kerise lähedusse ei tohi paigaldada esemeid, mis võivad muuta kerisest läbi voolava õhu kogust või suunda.

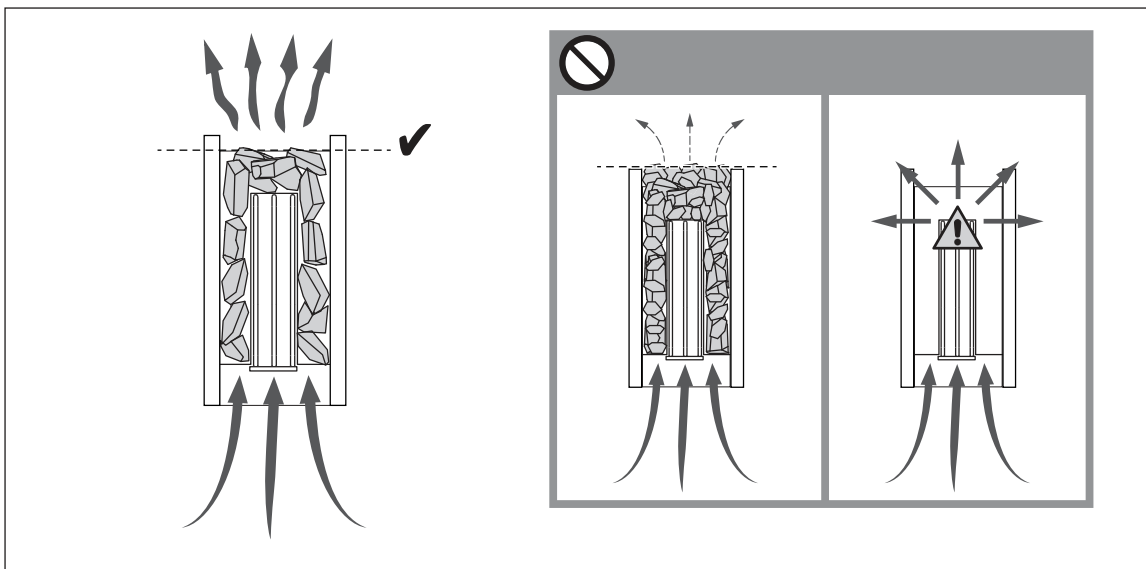


Рисунок 1. Укладка камней
Joonis 1. Kerisekivide ladumine

1.1.1. Замена камней

Из-за больших температурных колебаний при эксплуатации камни разрушаются. Перекладывайте камни не реже одного раза в год, а при интенсивном использовании сауны - еще чаще. При этом удаляйте осколки камней со дна каменки и заменяйте новыми все разрушенные камни. При этом нагревательная способность каменки остается оптимальной, а опасность перегрева пропадает.

1.1.1. Hooldamine

Tänu suurtele temperatuurikõikumistele kasutamisel kerisekivid lagunevad. Kivid tuleb vähemalt kord aastas ümber laduda, või isegi tihemini, kui saun on aktiivses kasutuses. Samal ajal tuleb kerise kivide-ruumi põhjast eemaldada kiviõõnd ja vahetada purunenud kivid uute vastu. Hooldussoovitust jälgides jääb kerise soojendusvõime optimaalseks ja välditakse ülekuumenemise ohtu.

1.2. Нагрев парильни

При первом нагреве сауны каменка и камни могут распространять запах. Для удаления запаха сауна должна хорошо вентилироваться.

Если мощность каменки соответствует размерам сауны, для полноценного нагрева помещения с хорошей теплоизоляцией до необходимой температуры потребуются около часа (▷ 2.3.). Камни нагреваются до температуры парения, как правило, одновременно с парильней. Подходящая для парения температура 65–80 °С.



Перед включением каменки следует всегда проверять, что над каменкой или рядом с ней нет никаких предметов. ▷ 1.9.

1.2.1. Эксплуатация каменки

Каменки управляются отдельным пультом управления. Смотрите инструкцию по эксплуатации выбранной модели пульта.

1.2.2. Пар в сауне

При нагреве воздух сауны высыхает, поэтому для получения подходящей влажности необходимо облить горячие камни водой. Люди по-разному переносят воздействие тепла и пара – опытным путем можно подобрать оптимальную температуру и влажность.



Объем ковша для сауны не должен превышать 2 дл. Излишнее количество горячей воды может вызвать ожоги горячими струями пара. Избегайте поддачи пара, если кто-то находится вблизи каменки, так как горячий пар может вызвать ожоги.

В качестве воды для сауны следует использовать воду, отвечающую требованиям хозяйственной (таблица 1). В воде для сауны можно использовать только предназначенные для этого ароматизаторы. Соблюдайте указания на упаковке.

1.2. Leiliruumi soojendamine

Kui keris esmakordselt sisse lülitatakse, eraldub nii küttekehast kui kividest lõhna. Lõhna eemaldamiseks tuleb leiliruumi tugevasti ventileerida.

Kui kerise võimsus on leiliruumi jaoks sobiv, võtab õigesti isoleeritud leiliruumil leilivõtmiseks sobivale temperatuurile jõudmine aega umbes ühe tunni (▷ 2.3.). Kivid kuumenevad leilitemperatuurini reeglina samaaegselt leiliruumiga. Leiliruumi sobiv temperatuur on 65 kuni 80 °C.



Tähelepanu! Enne, kui Te lülitate kerise sisse, kontrollige alati, et midagi ei oleks kerise kohal või läheduses. ▷ 1.8.

1.2.1. Kerise kasutamine

Kerise kasutamiseks on vajalik eraldi juhtimiskeskus. Palun tutvuge valitud juhtimiskeskuse kasutusjuhendiga.

1.2.2. Leiliviskamine

Õhk saunas muutub kuumenedes kuivaks. Seetõttu on sobiva õhuniiskuse taseme saavutamiseks vaja leili visata. Kuumuse ja auru mõju inimestele on erinev – eksperimenteerides leiata endale kõige paremini sobivad temperatuuri ja niiskuse tasemed.



Leilikulbi maksimaalne maht olgu 0,2 liitrit. Korruga kerisele heidetav vee kogus ei tohi ületada 0,2 liitrit, sest kui kividele valada liiga palju vett korruga, aurustub ainult osa sellest, kuna ülejäänud paiskub keeva vee pritsmetena saunaliste peale. Ärge kunagi visake leili, kui keegi viibib kerise vahetus läheduses, sest kuum aur võib nende naha ära põletada.

Kerisele visatav vesi peab vastama puhta majapidamisvee nõuetele (tabel 1). Vees võib kasutada vaid spetsiaalselt sauna jaoks mõeldud lõhnaaineid. Järgige juhiseid pakendil.

Свойство воды Vee omadus	Воздействие Mõju	Рекомендация Soovitus
Концентрация гумуса Orgaanilise aine sisaldus	Влияет на цвет, вкус, выпадает в осадок Värvus, maitse, sadestub	<12 мг/л <12 mg/l
Концентрация железа Rauasisaldus	Влияет на цвет, запах, вкус, выпадает в осадок Värvus, lõhn, sadestub	<0,2 мг/л <0,2 mg/l
Жесткость: важнейшими элементами являются марганец (Mn) и известь, т.е. кальций (Ca) Karedus: kõige olulisemad ained on mangaan (Mn) ja lubi, st kaltsium (Ca)	Выпадает в осадок Sadestub	Mn: <0,05 мг/л Ca: <100 мг/л Mn: <0,05 mg/l Ca: <100 mg/l
Хлорированная вода Kloorivesi	Вред для здоровья Oht tervisele	Использование запрещено Kasutamine keelatud
Морская вода Merevesi	Ускоренная коррозия Kiire korrodeerumine	Использование запрещено Kasutamine keelatud

Таблица 1. Требования к качеству воды
Tabel 1. Nõuded vee kvaliteedile

1.3. Нагрев парильни, режим пользования испарителем

С помощью каменки Combi можно нагревать сауну подобно обычной каменке или использовать при нагреве свойства испарителя.

- **Обязательно заполняйте водяной резервуар перед использованием!**
- Объем емкости испарителя составляет ок. 5 л, что достаточно для постоянной работы в течение двух часов. Емкость испарителя необходимо заполнять при остывшей каменке.
- Наилучшей влажности можно достичь, выставив

1.3. Saunaruumi kütmine, aurusti kasutamine kütmisel

Combi kerisega on võimalik kütta saunaruumi traditsioonilisel viisil või kasutada kütmisel kerise aurustit.

- **Täitke alati enne kasutamist veemahuti!**
- Aurusti paak mahutab umbes 5 liitrit vett, millest piisab sisselülitatud aurusti korral umbes 2 tunniks. Aurusti paak tuleb täita, kui keris on külm.
- Kõige optimaalsema saunaruumi niiskuse saavutamiseks tuleb saunatemperatuur reguleerida madalaks (40 °C), ning niiskus kõrgeks (max.

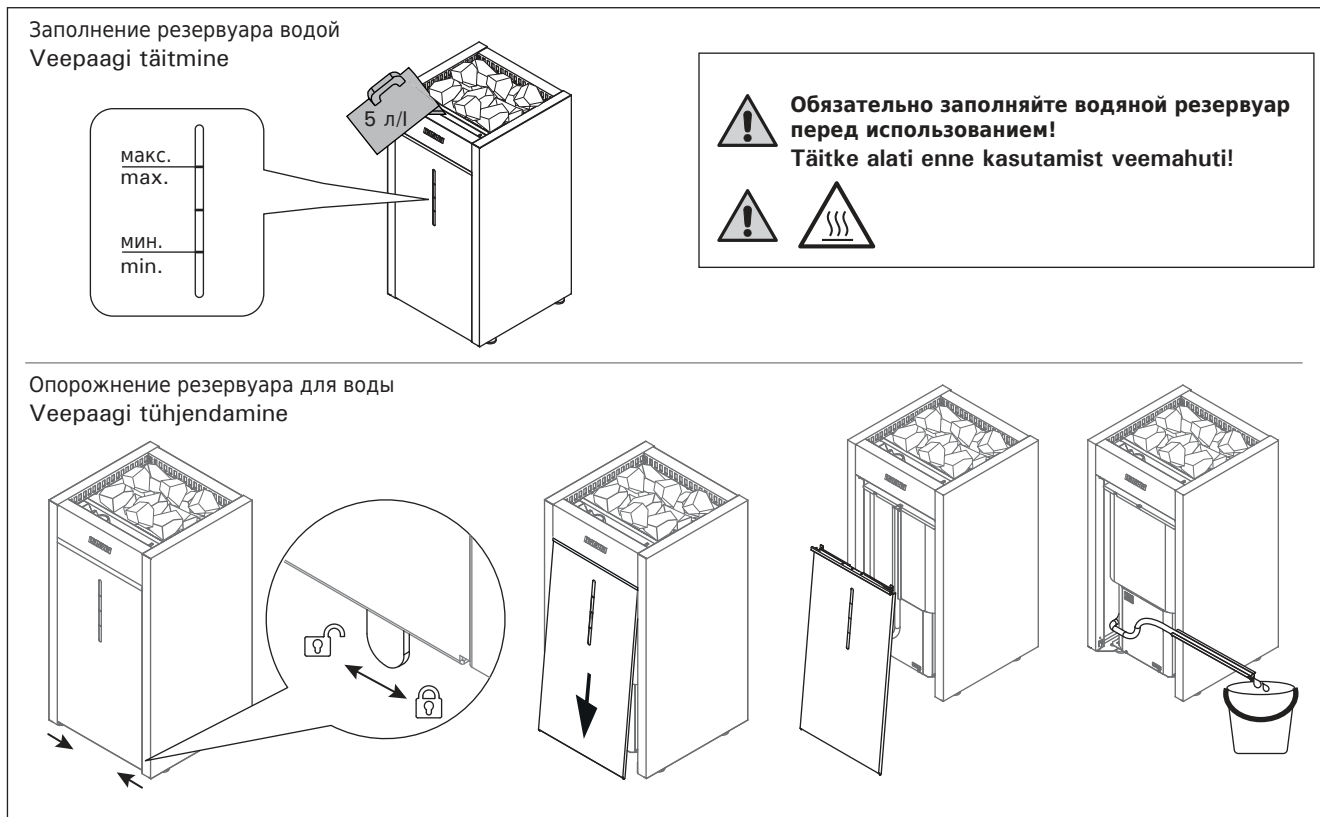


Рисунок 2. Наполнение резервуара водой и опорожнение резервуара для воды
Joonis 2. Veepaagi täitmine ja tühjendamine

температуру в низкий уровень ок. 40 °С и величину влажности в высокий уровень макс. 95 % и нагревая с помощью испарителя и каменки в течение одного часа.

1.3.1. Наполнение резервуара водой

Перед использованием всегда заполняйте резервуар чистой бытовой водой. Максимальный объем воды, который можно заливать в резервуар, составляет около 5 литров. Рисунок 2.

Перед добавлением воды в горячий испаритель выключите его.

! Будьте осторожны, так как горячий пар может вызвать ожоги.

1.3.2. Опорожнение резервуара для воды

Всегда сливайте воду из резервуара после использования только после того, как она остынет. При этом удаляются загрязнения, которые повреждают резервуар вследствие испарения воды.

1.3.3. Каменки Combi, оборудованные автоматикой заполнения воды (HL70SA, HL90SA, HL110SA)

Те каменки Combi, которые оборудованы автоматикой заполнения воды, имеют автоматическое заполнение водной емкости.

1.4. Температура парильни

Безопасность прежде всего

Производство электрокаменок находится под контролем государственных служб, которые на основе измерений утверждают каждый тип каменки в качестве прибора, безопасного в использовании при предназначенных для него условиях. По конструкции, электрической схеме и нагреву каменки изготавливаются в соответствии с нормами безопасности с учетом условий сауны. Нормы безопасности предусматривают, что температура

95 %) и lasta kerisel koos aurustiga kütta sauna umbes 1 tund.

1.3.1. Veepaagi täitmine

Täitke veepaak puhta majapidamisveega alati enne kasutamist. Paagi maksimaalne mahutavus on u. 5 liitrit. Joonis 2.

Kui auruti on kuum, lülita auruti enne vee lisamist välja.

! Ettevaatust, kuum aur võib põhjustada põletusi.

1.3.2. Veepaagi tühjendamine

Peale vee jahtumist lase vesi aurutist alati välja. Nii eemaldate veepaagi põhjast sinna vee aurustumise tagajärjel kogunenud võimaliku sette, prügi vms.

1.3.3. Veetäitmisautomaatikaga varustatud Combi kerised (HL70SA, HL90SA, HL110SA)

Veetäitmisautomaatikaga varustatud Combi kerised täidavad veepaagi automaatselt, kui aurusti juhtimislüliti (2) on sisse lülitatud.

стенных и потолочных поверхностей вблизи каменки не должна подниматься выше 140 °С.

Хотя температура на термометре, по мнению парящегося, и может казаться низкой, у границы потолка она может, несмотря на это, быть максимальной, т.е. 140 °С.

Нагрев сауны

Нормы безопасности ограничивают количество тепла, производимого каменкой в сауне, но если определение мощности каменки сделано правильно с точки зрения парильни, тепла образуется достаточно и безопасным методом. Правильная циркуляция воздуха в сауне гарантирует равномерное распределение тепла в вертикальном направлении (воздух циркулирует), и, таким образом, тепло не пропадает и воздух приятен для дыхания.

Правильная температура парильни

Определенную температуру для парильни нельзя назвать точно, так как влажность также оказывает влияние на качество пара. То чувство, которое парящийся испытывает во время парения, является лучшим знаком правильно выбранной температуры. С точки зрения удовольствия при парении, не стоит стремиться к высокой температуре. При нагреве традиционной открытой каменки температура в парильне поднимается слишком высоко, что препятствует потению и нормальному дыханию, а также ограничивает подкидывание пара из-за обжигающей жары.

Нормальные условия парения достигаются путем поддержания такой температуры, при которой можно подкидывать пару для получения приятной влажности.

1.5. Применение ароматизаторов

В испарителе имеется возможность применять жидкие и расфасованные в пакеты ароматизаторы. Жидкие ароматизаторы наливают в имеющиеся в испарителе каменные чашки. Ароматизаторы в пакетах размещают на паровую решетку.

При применении ароматизаторов следует остерегаться выплесков горячего пара из испарителя. Избегайте добавления воды и установки ароматизаторов в горячий испаритель.

Каменные чашки следует достаточно часто мыть в проточной воде.

1.6. Просушивание помещения сауны

Помещение сауны всегда следует тщательно просушивать после каждого использования. Для ускорения просушивания можно держать включенной каменку и максимально вентилировать сауну.

Если каменка используется для просушивания, необходимо убедиться в том, что она выключилась по истечении установленного времени.

1.7. Очистка испарителя

На стенках резервуара для воды осаждаются находящиеся в воде примеси, такие, как известь. Для удаления известкового налета можно применять средства для удаления известкового налета со стенок бытовых приборов, например, кофеварок и электрических чайников, соблюдая инструкции по применению этих средств. Снаружи корпус печи очищают влажной салфеткой. При очистке испарителя и корпуса печи печь должна быть выключена.

1.8. Руководства к парению

- Начинайте парение с мытья.
- Продолжительность нахождения в парильне по самочувствию – сколько покажется приятным.

1.4. Lõhnaainete kasutamine

Aurustis on võimalik kasutada vedelaid ja kotikestesse pakitud lõhnaaineid. Vedelad lõhnaained valatakse aurustis olevatesse kivianumatesse, kotikestega lõhnaained pannakse aurusti võre peale.

Lõhnaainete kasutamisel tuleb ettevaatlik olla aurustist väljapaiskuva kuuma auru suhtes. Vältige vee ja lõhnaainete lisamist kuuma aurustisse.

Kivianumaid tuleb pesta voolava vee all piisavalt sageli.

1.5. Saunaruumi kuivatamine

Alati pärast aurusti kasutamist tuleb saunaruum korralikult kuivatada. Kiiremaks kuivamiseks võib hoida kerise sisselülitatuna ja ventilatsiooni võimalikult tugeva.

Kui kerist kasutatakse saunaruumi kuivatamiseks, tuleb veenduda, et see on ettenähtud aja möödudes välja lülitunud.

1.6. Aurusti puhastamine

Aurusti veepaagi seintele koguneb aja jooksul veelisandeid, näiteks lupja, mille eemaldamiseks võib kasutada kodumasinat, nt. kohvi- ja veekeetjate tarbeks mõeldud katlakivieemaldajaid, vastavalt toote pakendil antud juhistele. Väljastpoolt puhastatakse aurustit niiske lapiga, lüliti peab seejuures olema OFF-asendis.

1.7. Soovitusi saunaskäimiseks

- Alustage enda pesemisest.
- Jääge sauna niikauaks, kui tunnete end mugavalt.
- Unustage kõik oma mured ning lõdvestuge.

- Забудьте все Ваши проблемы и расслабьтесь!
- К хорошим манерам парения относится внимание к другим парящимся: не мешайте другим слишком громкоголосым поведением.
- Не сгоняйте других с полков слишком горячим паром.
- При слишком сильном нагревании кожи передохните в предбаннике. Если Вы хорошо себя чувствуете, то можете при возможности насладиться плаванием.
- В завершение вымойтесь.
- Отдохните, расслабьтесь и оденьтесь. Для выравнивания баланса жидкости выпейте освежающий напиток.

1.9. Меры предосторожности

- Слишком долгое пребывание в горячей сауне вызывает повышение температуры тела, что может оказаться опасным.
- Будьте осторожны с горячими камнями и металлическими частями каменки. Они могут вызвать ожоги кожи.
- Не подпускайте детей к каменке.
- В сауне нельзя оставлять без присмотра детей, инвалидов и слабых здоровьем.
- Связанные со здоровьем ограничения необходимо выяснить с врачом.
- О парении маленьких детей необходимо проконсультироваться у педиатра.
- Передвигайтесь в сауне с осторожностью, так как пол и полки могут быть скользкими.
- Не парьтесь под влиянием алкоголя, лекарств, наркотиков и т. п.
- Не спите в нагретой сауне.
- Морской и влажный климат может вызвать коррозию металлических поверхностей каменки.
- Не используйте парильню в качестве сушилки для одежды во избежание возникновения пожара. Электроприборы могут сломаться вследствие излишней влажности.

1.9.1. Условные обозначения.



Читайте инструкцию по эксплуатации.



Не накрывать.

1.10. Возможные неисправности



Обслуживание оборудования должно осуществляться квалифицированным техническим персоналом.

Если испаритель не работает, следует проверить следующее:

- Достаточно ли воды в резервуаре (см. раздел 1.3.).
- Не сработала ли защита от перегрева (на дне испарителя имеется кнопка сброса > 3.8.).
- Не является ли влажность в сауне слишком высокой.
- Установлен ли термостат испарителя на максимум.
- Убедитесь, что датчик термостата в резервуаре для воды находится над нагревательным элементом, а датчик защиты от перегрева - под ним.

Каменка не нагревается.

- Проверьте исправность предохранителей печи.
- Проверьте исправность подключения кабеля питания (> 3.6.).
- Переключите термостат на более высокую

- Vastavalt väljakujunenud saunareeglitele ei tohi häirida teisi valjuhäälese jutuga.
- Ärge tõrjuge teisi saunast välja ülemäärase leiliviskamisega.
- Jahutage oma ihu vajadust mööda.
- Kui olete hea tervise juures, võite minna saunast väljudes ujuma, kui läheduses on veekogu või bassein.
- Puhake end peale saunaskäimist põhjalikult.
- Puhake enne riietumist ning laske pulsil normaliseeruda. Jooge vett või karastusjooke oma vedelikutasakaalu taastamiseks.

1.8. Hoiatused

- Pikka aega leiliruumis viibimine tõstab keha temperatuuri, mis võib olla ohtlik.
- Hoidke eemale kuumast kerisest. Kivid ja kerise välispind võivad teid põletada.
- Hoidke lapsed kerisest eemal.
- Ärge lubage lastel, vaeguritel või haigetel oma-päi saunas käia.
- Konsulterige arstiga meditsiiniliste vastunäidustuste osas saunaskäimisele.
- Konsulterige oma kohaliku lastearstiga laste saunaviimise osas.
- Olge leiliruumis liikudes ettevaatlik, sest lava ja põrand võivad olla libedad.
- Ärge kunagi minge sauna alkoholi, kangete ravimite või narkootikumid mõju all.
- Ärge magage kunagi kuumas saunas.
- Mereõhk ja niiske kliima võib kerise metallpinnad rooste ajada.
- Ärge riputage riideid leiliruumi kuivama, see võib põhjustada tuleohtu. Ülemäärane niiskus võib samuti kahjustada elektriseadmeid.

1.8.1. Sümbolite tähendused.



Loe paigaldusjuhendist.



Ära kata

1.9. Probleemolukorrad



Kogu hooldus tuleb lasta läbi viia asjatundlikul hoolduspersonalil.

Kui aurusti ei tööta, kontrollige, kas:

- Veepaagis on piisavalt vett (vt. ptk. 1.3.);
- Kas ülekuumenemiskaitse on vabanenud (aurusti põhjas on lähtetusnupp > 3.8.);
- Sauna niiskusaste pole liialt kõrge;
- Termostaadi regulaator on max. asendis.
- Kontrolli, et veepaagis olev termostaadi temperatuuriandur oleks küttekeha peal ja ülekuumenemiskaitsme andur küttekeha all.

Keris ei kuumene.

- Veenduge, et kerise automaatkaitse oleks sisselülitatud.
- Veenduge, et ühenduskaabel oleks ühendatud. (> 3.6.)
- Veenduge, et keris on juhtpaneelist seadistatud

температуру.

- Убедитесь, что не сработало устройство защиты от перегрева (смотри инструкцию по эксплуатации выбранного пульта управления).

Медленно нагревается помещение сауны. При плескании на камни вода остужает их слишком быстро.

- Проверьте исправность предохранителей печи.
- Убедитесь, что при включении накаляются все нагревательные элементы.
- Переключите термостат на более высокую температуру.
- Убедитесь, что печь обладает достаточной мощностью (▷ 2.3.).
- Проверьте правильность организации вентиляции в сауне (▷ 2.2.).

Помещение сауны нагревается быстро, но камни остаются недостаточно горячими. При плескании вода стекает по камням.

- Переключите термостат на более низкую температуру.
- Убедитесь, что мощность каменки не слишком высока (▷ 2.3.).
- Проверьте правильность организации вентиляции в сауне (▷ 2.2.).

Обшивка сауны и другие предметы, установленные рядом с каменкой, быстро темнеют.

- Проверьте соответствие расстояния до предметов требованиям безопасности (▷ 3.1.).
- Убедитесь в том, что из-под камней не видно нагревательных элементов. Если нагревательные элементы видны, измените порядок укладки камней так, чтобы они были полностью скрыты (▷ 1.1.).
- См. также раздел 2.1.1.

От каменки пахнет.

- См. раздел 1.2.
- При нагревании запахи, присутствующие в воздухе, могут усиливаться, даже если их источником не является сама сауна или каменка. Примеры: краска, клей, масло, сохнущие материалы.

1.11. Гарантия, срок службы

1.11.1. Гарантия

Гарантийный срок для каменок и управляющего оборудования при использовании в семейных саунах составляет 1 (один) год. Гарантийный срок для каменок и управляющего оборудования при использовании в общественных саунах составляет 3 (три) месяца.

В течение срока гарантии производитель обязуется исправлять неисправности, связанные с дефектом производства продукции или используемых компонентов и материалов, при условии, что продукт использовался по назначению в соответствии с данной инструкцией. Гарантийное обслуживание осуществляется через Вашего дилера каменок Harvia.

1.11.2. Срок службы

Срок службы каменок типа Virta Combi – 10 лет. Изготовитель обязуется производить запасные части к каменке в течение срока службы. Запасные части Вы можете приобрести через Вашего дилера каменок Harvia. При интенсивном использовании каменки некоторые компоненты (напр. нагревательные элементы) могут выйти из строя раньше, чем другие компоненты каменки. Если эти компоненты вышли из строя в течение гарантийного срока, см. “Гарантия”.

leiliruumi hetketemperatuurist kõrgemale temperatuurile.

- Veenduge, et ülekuumenemiskaitse ei oleks rakendunud (vaadake valitud juhtimiskeskuse mudeli kasutusjuhiseid).

Saunaruum soojeneb aeglaselt. Kerisekividele visatud vesi jahutab need kiiresti maha.

- Veenduge, et kerise automaatkaitse oleks sisselülitatud.
- Veenduge, et kerise töötamisel hõõguks kõik kütteelemendid.
- Seadke juhtpaneelist temperatuur kõrgemaks.
- Veenduge, et kerise võimsus oleks piisav (▷ 2.3.).
- Veenduge, et leiliruumi ventilatsioon toimiks õigesti (▷ 2.2.).

Saunaruum soojeneb kiiresti, kuid kivide temperatuur jääb ebapiisavaks. Kividele visatud vesi voolab maha.

- Seadke juhtpaneelist temperatuur madalamaks.
- Veenduge, et kerise võimsus ei oleks liiga suur (▷ 2.3.).
- Veenduge, et leiliruumi ventilatsioon toimiks õigesti (▷ 2.2.).

Voodrilaud või muu materjal kerise lähedal tumeneb kiiresti.

- Veenduge ohutuskauguste nõuetest kinnipidamises (▷ 3.1.).
- Veenduge, et kivide vahelt ei oleks näha kütteelemente. Kui kütteelemente on kivide vahelt näha laduge kivid uuesti nii, et küttekehad oleksid täielikult kaetud (▷ 1.1.).
- Vt ka lõiku 2.1.1.

Kerisest tuleb lõhna.

- Vt lõik 1.2.
- Kuum keris võib võimendada õhuga segunenud lõhnasid, mida siiski ei põhjusta saun ega keris. Näited: värv, liim, õli, maitseained.

2. ПАРИЛЬНЯ

2.1. Устройство помещения сауны

- A. Изоляция из минеральной ваты, толщина 50–100 мм. Помещение сауны следует тщательно теплоизолировать, чтобы не перегружать каменку.
- B. Пароизоляция, например, алюминиевая фольга. Устанавливайте глянцевой стороной внутрь сауны. Заклейте швы алюминиевой лентой.
- C. Вентиляционный зазор 10 мм между пароизоляцией и обшивкой (рекомендуется).
- D. Вагонка толщиной 12–16 мм. Перед обшивкой проверьте электропроводку и наличие в стенах креплений для каменки и полков.
- E. Вентиляционный зазор 3 мм между стеной и обшивкой потолка.
- F. Высота сауны обычно 2100–2300 мм. Минимальная высота зависит от каменки (см. табл. 2). Расстояние между верхним полком и потолком не должно превышать 1200 мм.
- G. Используйте керамическую плитку и темный цемент для швов. Частицы камней, попавшие в воду, могут испачкать и/или повредить недостаточно стойкое покрытие пола.

Внимание! Проконсультируйтесь с пожарной службой по поводу изоляции противопожарных стен. Не изолируйте используемые дымоходы.

Внимание! Легкие защитные экраны, монтируемые непосредственно на стены или потолок, могут быть источником пожара.

Внимание! Попадающую на пол сауны воду следует направить в напольный колодец.

2.1.1. Потемнение стен сауны

Потемнение деревянных поверхностей сауны со временем – нормальное явление. Потемнение может быть ускорено

- солнечным светом
- теплом каменки
- защитными средствами для дерева (имеют низкую тепловую устойчивость)
- мелкими частицами от камней сауны, поднимаемыми воздушным потоком.

2. SAUNARUUM

2.1. Saunaruumi konstruktsioon

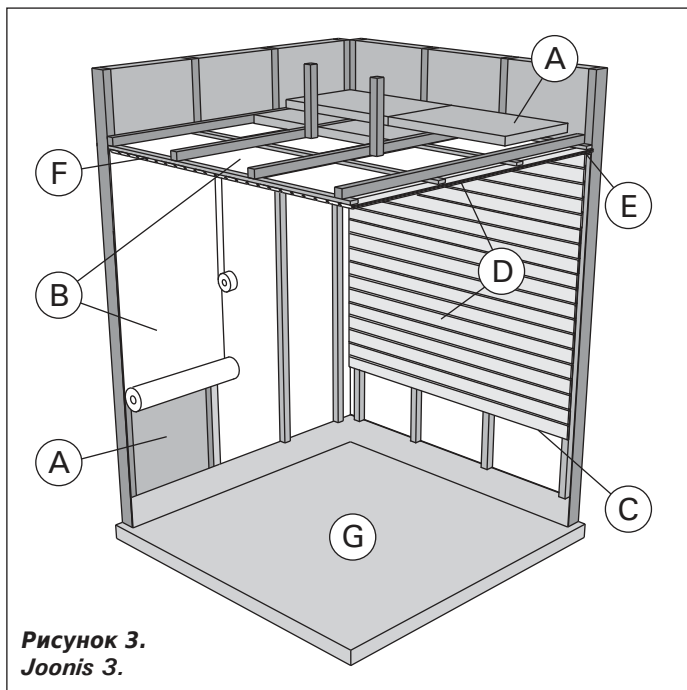


Рисунок 3.
Joonis 3.

- A. Isolatsioonivill, paksus 50–100 mm. Saunaruumi tuleb hoolikalt isoleerida, et kerise võimsust saaks huida madalamal tasemel.
- B. Niiskuskaitse, nt alumiiniumpaber. Paberi läikiv külg peab jääma sauna poole. Katke vahed alumiiniumteibiga.
- C. Niiskustõkke ja paneeli vahele peab jääma umbes 10 mm ventilatsioonivahe (soovitav).
- D. Kerge 12–16 mm paksune puitpaneel. Kontrollige enne paigaldamist elektri kaableid ja seinade tugevdusi, mida on vaja kerise

ja saunalava jaoks.

- E. Sein ja laepaneeli vahele peab jääma umbes 3 mm ventilatsioonivahe.
- F. Sauna kõrgus on tavaliselt 2100–2300 mm. Miinimumkõrgus sõltub kerisest (vt tabel 2). Vahe saunalava ülemise astme ja lae vahel ei tohiks ületada 1200 mm.
- G. Kasutage keraamilisest materjalist valmistatud põrandakatteid ja tumedat vuugisegu. Kerisekiividest pärit peened osakesed ja mustus saunavees võivad tekitada plekke ja/või kahjustusi õrnematele põrandakatetele.

Tähelepanu! Uurige tuleohutuse eest vastutavatelt ametivõimudelt, milliseid kaitseplaadi osasid saab isoleerida. Kasutusel olevaid korstnaid ei tohi isoleerida.

Tähelepanu! Kergemad kaitsekatted, mis on paigaldatud otse seinale või lakke, võivad olla süttimisohtlikud.

Tähelepanu! Sauna põrandale valguv vesi tuleb juhtida läbi vastava ava kanalisatsiooni.

2.1.1. Saunaruumi seinte mustenemine

See on täiesti normaalne, et saunaruumi puitpinnad muutuvad ajajooksul mustemaks. Mustenemist võivad kiirendada

- päikesevalgus
- kuumus kerisest
- sein kaitsevahendid (kaitsevahenditel on kehv kuumusetaluvus)
- kerisekiividest pärit peened osakesed, mis suurendavad õhuvoolu.

2.2. Вентиляция помещения сауны

Воздух в сауне должна заменяться шесть раз в час. На рис. 4 показаны варианты вентиляции сауны.

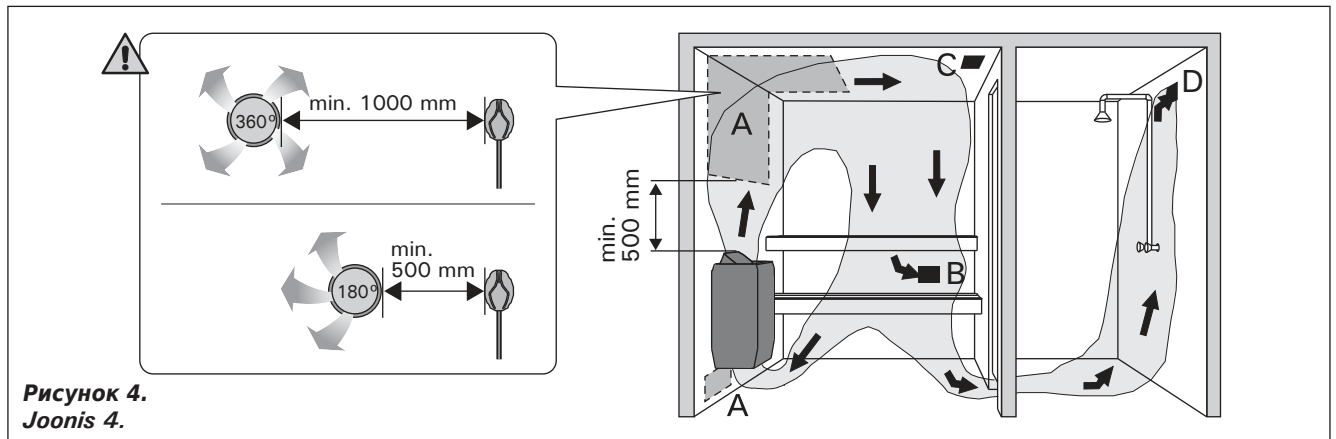


Рисунок 4.
Joonis 4.

- A. Размещение приточного вентиляционного отверстия. Если используется механическая вентиляция, поместите вентиляционное отверстие над каменкой. Если вентиляция естественная, поместите вентиляционное отверстие под или рядом с каменкой. Диаметр трубы для притока воздуха должен быть 50-100 мм. **Вентиляционное окно не должно охлаждать температурный датчик (см. инструкцию по установке температурного датчика в руководстве по установке пульта управления)!**
- B. Вытяжное вентиляционное отверстие. Помещайте вытяжное отверстие рядом с полом как можно дальше от каменки. Диаметр вытяжной трубы должен быть в два раза больше диаметра приточной трубы.
- C. Дополнительная осушающая вентиляция (не работает при нагреве и работе сауны). Сауну также можно просушивать, оставляя после использования дверь открытой.
- D. Если вытяжное вентиляционное отверстие находится в душевой, зазор под дверью сауны должен быть не менее 100 мм. Обязательно используйте механическую вентиляцию.

2.3. Мощность каменки

Если стены и потолок обшиты вагонкой и теплоизоляция за обшивкой соответствующая, то мощность каменки рассчитывается в соответствии с объемом сауны. Неизолированные стены (кирпич, стеклянные блоки, стекло, бетон, керамическая плитка и т.д.) повышают требуемую мощность каменки. Добавляйте 1,2 куб.м к объему сауны на каждый неизолированный кв. м стены. Например, сауна объемом 10 куб.м со стеклянной дверью по мощности каменки эквивалентна сауне объемом 12 куб.м. Если в сауне бревенчатые стены, умножьте ее объем на 1,5. Выберите мощность каменки по таблице 2.

2.4. Гигиена сауны

Во избежание попадания пота на полки используйте специальные полотенца.

Полки, стены и пол сауны следует хотя бы раз в полгода тщательно мыть. Используйте жесткую щетку и чистящее средство для саун.

Влажной тряпкой удалите грязь и пыль с корпуса каменки. Обработайте его 10%-ным раствором лимонной кислоты и ополосните для удаления известковых пятен.

2.2. Saunaruumi ventilatsioon

Saunaruumi õhk peab vahetuma kuus korda tunni jooksul. Joonis 4 näitab erinevaid saunaruumi ventilatsiooni võimalusi.

- A. Õhu juurdevoolu ava. Mehaanilise õhu väljatõmbe kasutamisel paigutage õhu juurdevool kerise kohale. Gravitatsioon-õhuväljatõmbe kasutamisel paigutage õhu juurdevool kerise alla või kõrvale. Õhu juurdevoolutoru läbimõõt peab olema 50–100 mm. **Ärge paigaldage õhu juurdevoolu nii, et õhuvool jahutaks temperatuurandurit (vt temperatuuranduri paigaldusjuhiseid juhtimiskeskuse paigaldusjuhistest)!**
- B. Õhu väljatõmbeava. Paigaldage õhu väljatõmbeava põranda lähedale, kerisest võimalikult kaugemale. Õhu väljatõmbetoru läbimõõt peaks olema õhu juurdevoolutorust kaks korda suurem.
- C. Valikuline kuivatamise ventilatsioonitava (suletud kütmise ja saunaskäigu ajal). Sauna saab kuivatada ka saunaskäigu järel ust lahti jättes.
- D. Kui õhu väljatõmbeava on pesuruumis, peab saunaruumi ukse all olema vähemalt 100 mm vahe. Mehaaniline väljatõmbeventilatsioon on kohustuslik.

2.3. Kerise võimsus

Kui seinad ja lagi on kaetud voodrilaudadega ja laudade taga on piisav isolatsioon, määrab kerise võimsuse sauna ruumala. Isoleerimata seinad (telliskivi, klaasplokk, klaas, betoon, põrandaplaadid, jne.) suurendavad kerise võimsuse vajadust. Lisage 1,2 m³ sauna ruumalale iga isoleerimata seina ruutmeetri kohta. Näiteks 10 m³ saunaruum, millel on klaasuks, vastab 12 m³ saunaruumi võimsuse vajadusele. Kui saunaruumil on palkseinad, korrutage sauna ruumala 1,5-ga. Valige õige kerise võimsus tabelist 2.

2.4. Saunaruumi hügieen

Saunaskäimisel tuleb kasutada saunalinasid, et takistada higi sattumist saunalava istmetele.

Sauna istmeid, seinu ja põrandat tuleb korralikult pesta vähemalt üks kord kuue kuu jooksul. Kasutage küürimisharja ja saunapuhastusvahendit.

Pühkige tolm ja mustus keriselt niiske lapiga. Eemaldage keriselt katlakivi plekid 10 % sidrunhappe lahusega ning loputage.

3. РУКОВОДСТВА ПО МОНТАЖУ

3.1. Перед установкой

Перед началом работ ознакомьтесь с руководствами и проверьте следующее:

- Подходит ли устанавливаемая каменка к данной парильне с точки зрения мощности и типа? **Значения объема, данные в таблице 2 нельзя превышать или занижать.**
- Питающее напряжение достаточно для каменки?
- При расположении каменки выполняются условия минимальных расстояний, изображенных на рис. 5 и указанных в таблице 2.

ВНИМАНИЕ! В сауне может быть установлена только одна каменка. Каменка устанавливается так, чтобы текст, нанесенный на корпус каменки, легко читался после установки.

Тип Керис	Мощность Võimsus	Парильня Aurusti		Размеры Mõõdud		Камни Kivide kogus	Парильня Leiliruum		
		Мощность Võimsus	Мощность парообразования Max. aurustusvõime	Ширина/глубина/высота Laius/sügavus/kõrgus	Вес Mass		Объем Maht	Высота Kõrgus	
	кВт kW	кВт kW	кг/час kg/h	мм mm	кг kg	макс. кг max. kg	▷2.3.!		
HL70S/HL70SA	6,8	2,0	2,5	415/410/810	27	50	мин. м ³ min. m ³	макс. м ³ max. m ³	мин. мм min. mm
HL90S/HL90SA	9,0	2,0	2,5	415/410/810	27	50	8	14	1900
HL110S/HL110SA	10,8	2,0	2,5	415/485/810	29	70	9	18	1900

Таблица 2. Данные каменок
Tabel 2. Paigalduse üksikasjad

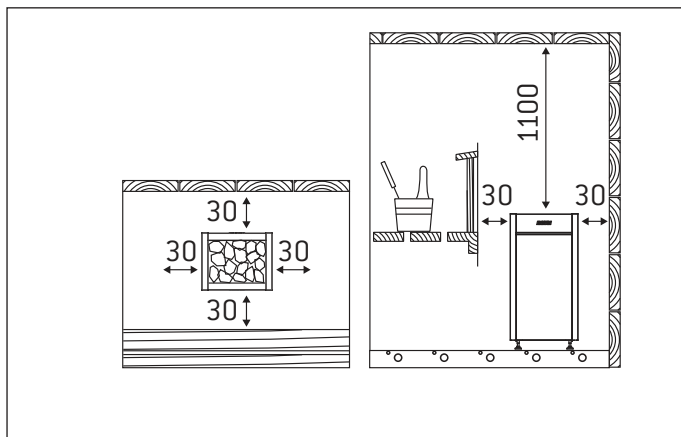


Рисунок 5. Расстояния безопасности (все размеры приведены в миллиметрах)
Joonis 5. Kerise miinimum ohutuskaugused (kõik mõõtmed millimeetrites)

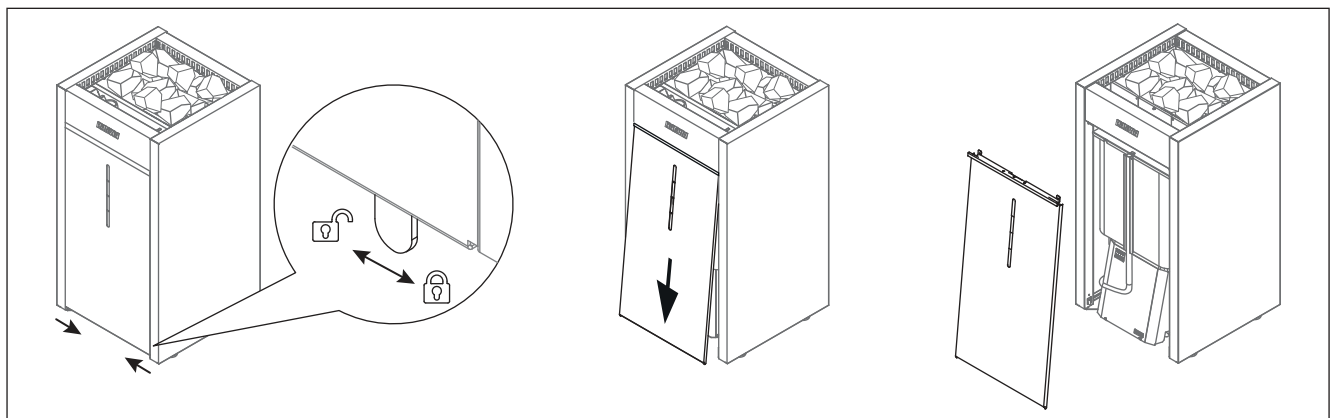


Рисунок 6. Открывание крышки сервисного отсека
Joonis 6. Hooldusluugi avamine

3. PAIGALDUSJUHIK

3.1. Enne paigaldamist

Enne kerise paigaldamist tutvu paigaldusjuhise ja pööra tähelepanu alljärgnevale:

- Kerise võimsus ja tüüp sobivad antud sauna. **Sauna maht peab vastama tabelis 2 antud suurustele.**
- Toitepinge on kerisele sobiv.
- Kerise paigalduskohal on tagatud joonisel 5 ning tabelis 2 toodud ohutuskauguste miinimaalsuurused.

Tähelepanu! Saunaruumi tohib paigaldada ainult ühe elektrikerise. Keris peab olema paigaldatud nii, et hoiatustekstid oleksid pärast paigaldamist hõlpsasti loetavad.

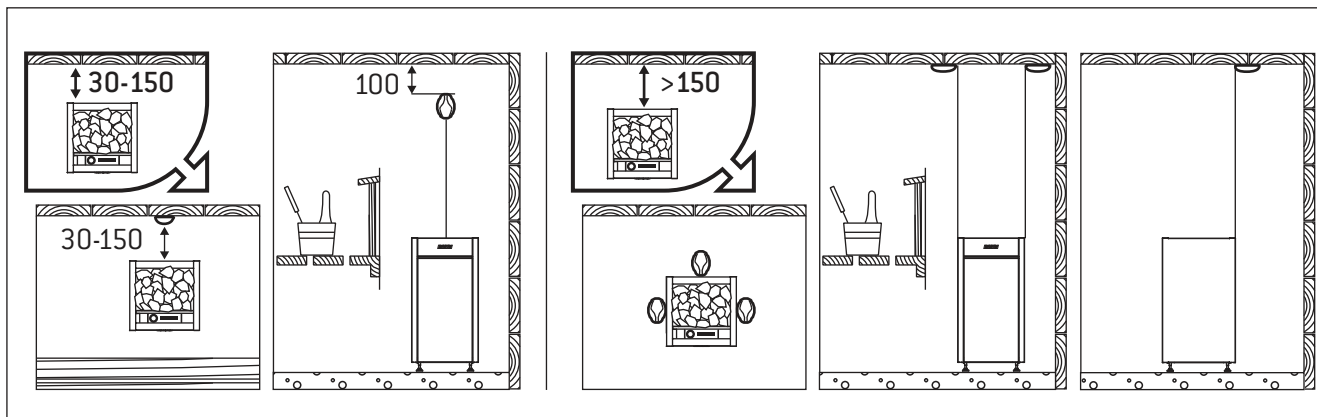


Рисунок 7. Установка температурного датчика (все размеры приведены в миллиметрах)

Joonis 7. Temperatuurinduri paigaldamine (kõik mõõtmed millimeetrites)

3.2. Расположение каменки и безопасные расстояния

Минимальные безопасные расстояния показаны на рис. 5.

При установке каменки обязательно соблюдение указанных значений. Несоблюдение указанных значений влечет за собой риск возгорания.

3.3. Защитное ограждение

При установке вокруг каменки защитного ограждения должны соблюдаться минимальные безопасные расстояния, приведенные на рис. 5 либо в инструкции по установке ограждения.

3.4. Установка пульта управления и датчиков

- К пульту приложены более детальные инструкции по его креплению к стене и установке датчика влажности.
- Установите температурный датчик на стену сауны, как показано на рис. 7. При установке каменки от стены далее, чем 150 мм, датчик должен быть установлен на потолке.

⚠ Вентиляционное окно не должно охлаждать температурный датчик. См. рис. 4.

3.4.1. Рекомендуемые пульты управления

- Harvia Griffin Combi CG170C
- Harvia C105S Logix

3.5. Автоматическое заполнение воды (HL70SA, HL90SA, HL110SA)

Каменку подсоединяют к водопроводной сети с холодной водой с помощью гибкого соединительного шланга. Кроме того линия подсоединения к воде должна быть

3.2. Asukoht ja ohutuskaugused

Minimaalsed ohutuskaugused on toodud joonisel 5.

On äärmiselt tähtis, et kerise paigaldamisel peetaks kinni nendest mõõtudest. Ettekirjutuste eiramine põhjustab tulekahju riski.

3.3. Kaitsebarjäär

Kui kerise ümber paigaldatakse kerisekaitse, tuleb arvestada joonisel 5 toodud ohutuskaugustega või kerisekaitsme juhendis toodud ohutuskaugustega.

3.4. Juhtimiskeskuse ja andurite paigaldamine

- Koos juhtimiskeskusega saate täpsemad juhised selle kohta, kuidas keskus seinale kinnitada ja niiskusandur paigaldada.
- Paigaldage temperatuurandur sauna seinale, nagu näidatud joonisel 7. Kui keris paigaldatakse seinast kaugemale kui 150 mm, peab anduri paigutama leiliruumi lakke.

⚠ Ärge paigaldage õhu juurdevoolu nii, et õhuvool jahutaks temperatuurandurit. Joonis 4.

3.4.1. Sobilikud juhtimiskeskused

- Harvia Griffin Combi CG170C
- Harvia C105S Logix

3.5. Automaatne veega täitmine (HL70SA, HL90SA, HL110SA)

Keris ühendatakse painduva vooliku abil külma-veevõrku. Veeühenduskohal peab olema sulgurventiil ja vaakumklapiga. Vt. joonis 8. Sauna ja/või pesu-

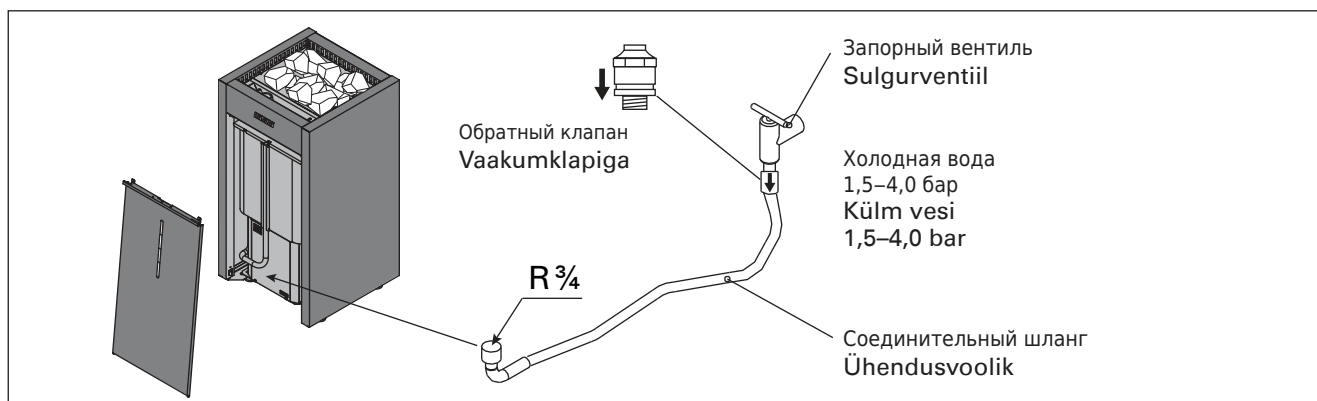


Рисунок 8. Автоматическое заполнение воды

Joonis 8. Automaatne veega täitmine

оборудована запорным вентилям и обратным клапаном. См. рис. 8. Пол сауны или умывального помещения должен быть оборудован напольным колодцем на случай повреждения шлангов или их течи. Следуйте местным правилам по установке сантехоборудования.

3.6. Электромонтаж

⚠ Подключение каменки к электросети может произвести только квалифицированный электромонтажник, имеющий право на данный род работ, в соответствии с действующими правилами.

- Каменка гибким проводом подсоединяется к соединительной коробке (рис. 9: 3) на стене сауны. Соединительная коробка должна быть брызгозащищенной и находиться на расстоянии не выше 500 мм от пола.
- В качестве кабеля (рис. 9: 2) следует использовать резиновый кабель типа H07RN-F или подобный. **ВНИМАНИЕ! Использование кабеля с ПВХ-изоляцией запрещено вследствие его разрушения под воздействием тепла.**
- Если соединительный или монтажный кабель подходят к сауне, или сквозь стены сауны, на высоте более 500 мм, они должны выдерживать при полной нагрузке температуру 170 °С. Приборы, устанавливаемые на высоте более 500 мм от уровня пола сауны, должны быть пригодными для использования при температуре 125 °С (маркировка T125).

3.6.1. Сопротивление изоляции электрокаменки

При проводимом во время заключительной проверки электромонтажа каменки измерения сопротивления изоляции может быть выявлена «утечка», что происходит благодаря впитыванию атмосферной влаги в изоляционный материал нагревательных элементов (транспортировка, складирование). Влага испарится в среднем после двух нагреваний каменки.

⚠ Не подключайте подачу питания электрокаменки через устройства защитного отключения.

3.7. Установка каменки

См. рис. 9.

1. Подключите к каменке кабели питания (▷3.6.).
2. Установите каменку и выровняйте ее так, чтобы она стояла строго вертикально, с помощью регулируемых по высоте ножек.

Каменки HL70S/A и HL90S/A: Каменка крепится к полу за две ножки, т.е. за две точки в ножках.

ruumi põrandast peab olema äravool kanalisatsiooni: see hoiab ära uputused voolikudefektide ja lekete korral. Jälgi kohalikke paigaldusnõudeid.

3.6. Elektriühendused

⚠ Kerise võib vooluvõrku ühendada vaid professionaalne elektrik, järgides kehtivaid eeskirju.

- Keris ühendatakse poolstatsioonarselt ühenduskarpi (joonis 9: 3) leiliruumi seinal. Ühenduskarp peab olema pritsmekindel, ning selle maksimaalne kõrgus põrandast ei tohi olla suurem kui 500 mm.
- Ühenduskaabel (joonis 9: 2) peab olema kummiisolatsiooniga H07RN-F tüüpi kaabel või samaväärne. **Tähelepanu! Termilise rabenemise tõttu on kerise ühenduskaablina keelatud kasutada PVC-isolatsiooniga kaablit.**
- Kui ühendus- ja paigalduskaablid on kõrgemal kui 1 000 mm leiliruumi põrandast või leiliruumi seinte sees, peavad nad koormuse all taluma vähemalt 170 °C (näiteks SSJ). Põrandast kõrgemale kui 1 000 mm paigaldatud elektri-seadmestik peab olema lubatud kasutamiseks temperatuuril 125 °C (markeering T125).

3.6.1. Elektrikerise isolatsioonitakistus

Elektriinstallatsioonitööde lõppinspekterimisel võib kerise isolatsioonitakistuse mõõtmisel täheldada "leket", mis tuleneb sellest, et kütteelementide isolatsioonimaterjali on imendunud mingil määral niiskust (ladustamise, transpordiga seoses). Niiskus kaob reeglina pärast paari kütumiskorda.

⚠ Ära lülita kerist vooluvõrku läbi lekkevoolulüliti.

3.7. Kerise paigaldamine

Vt joonis 9.

1. Ühendage kaablid kerisega (▷3.6.).
2. Asetage keris kohale ja reguleerige see reguleeritavate jalgade abil loodi.

Kerise mudelid HL70S/A ja HL90S/A: Keris kinnitatakse põrandasse kahest kohast, kerise jalgade küljes olevatest kinnituskohadest.

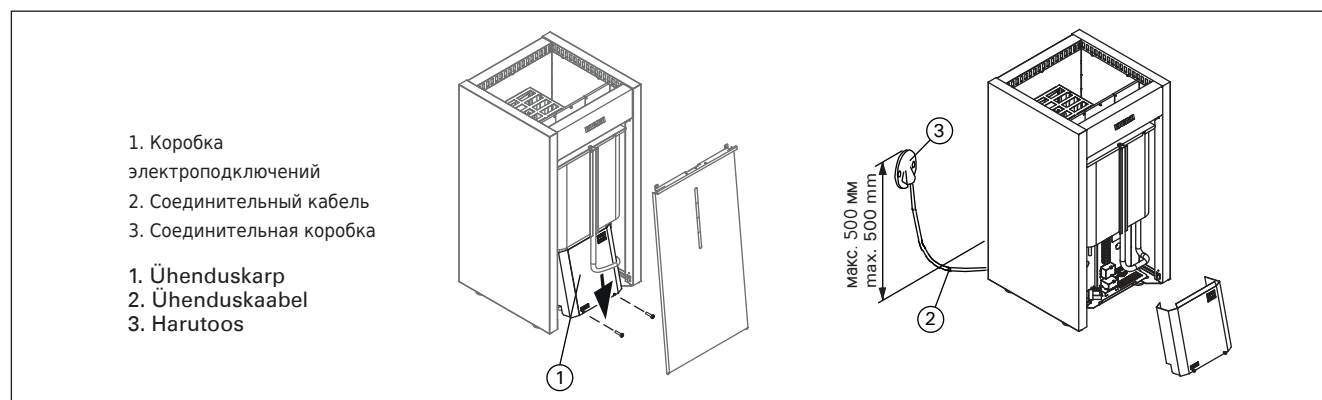


Рисунок 9. Установка каменки

Joonis 9. Kerise ühendamine elektrivõrku

3.8. Сброс защиты от перегрева резервуара для воды

Если при работе резервуар для воды опустеет, то защита от перегрева отключит испаритель. Защиту от перегрева можно сбросить после остывания испарителя.

Кнопка сброса защиты от перегрева расположена в нижней части каменки. (См. рис. 10).

3.9. Замена нагревательных элементов

См. рис. 11.

3.8. Auruti ülekuumenemiskaitse sisselülitamine

Kui veepaak saab kasutamise ajal tühjaks, lülitab ülekuumenemiskaitse auruti välja. Ülekuumenemiskaitse saab sisse lülitada kui aurusti on jahtunud.

Lähtestusnupp asub kerise all (Vt joonis 10).

3.9. Kütteelementide vahetamine

Vt joonis 11.

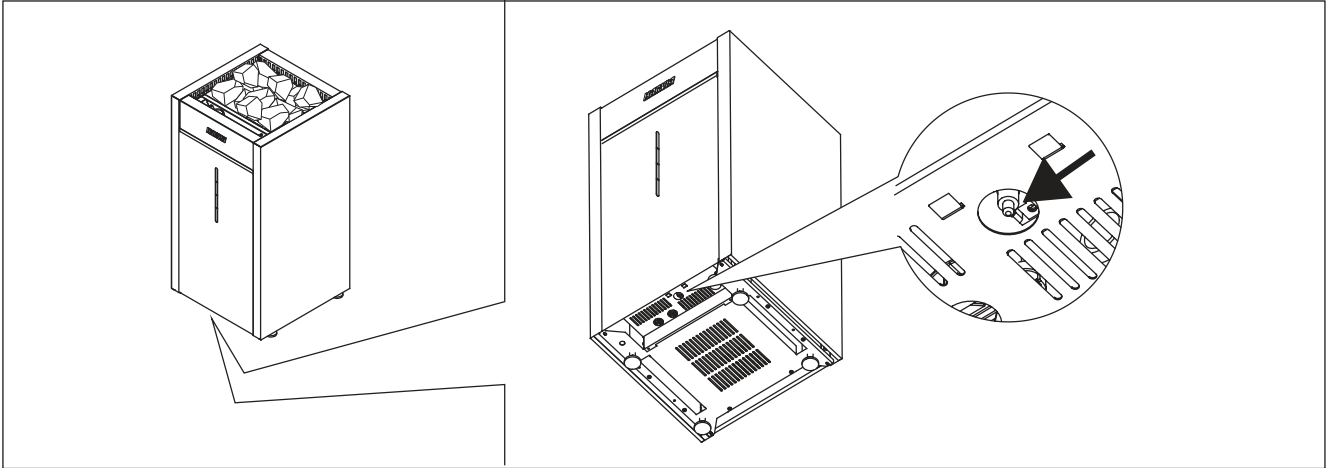


Рисунок 10. Сброс защиты от перегрева резервуара для воды.

Joonis 10. Auruti ülekuumenemiskaitse sisselülitamine

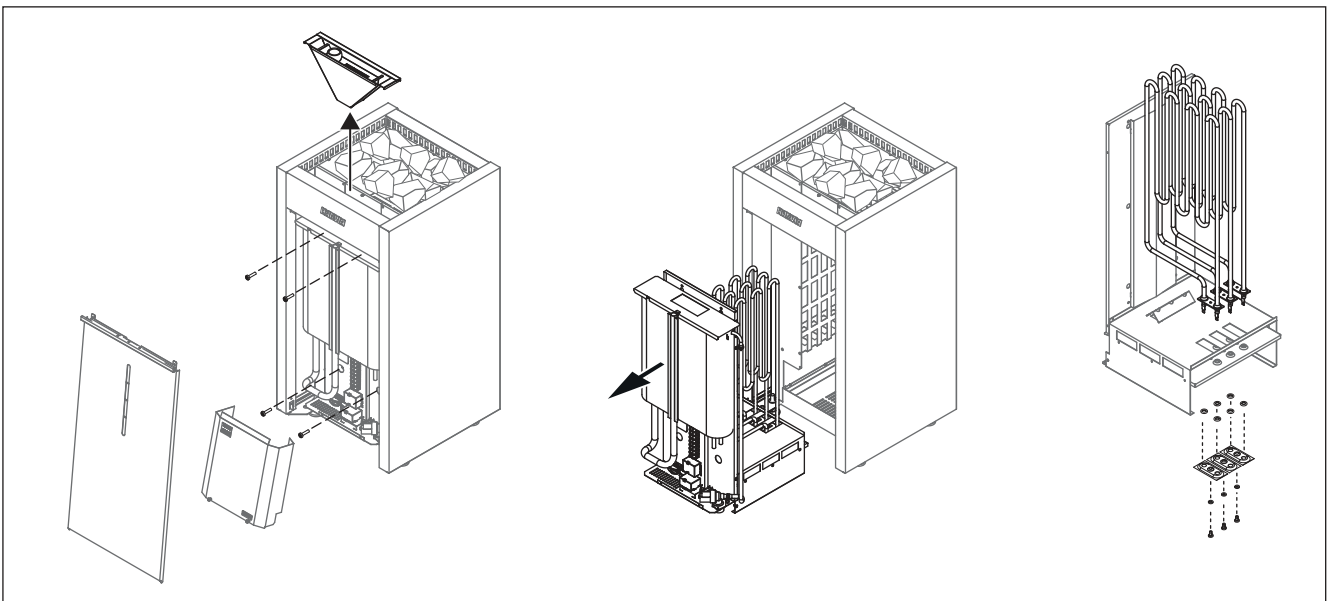


Рисунок 11. Замена нагревательных элементов

Joonis 11. Kütteelementide vahetamine

Обязательно заполняйте водяной резервуар перед использованием!
Täitke alati enne kasutamist veemahuti!

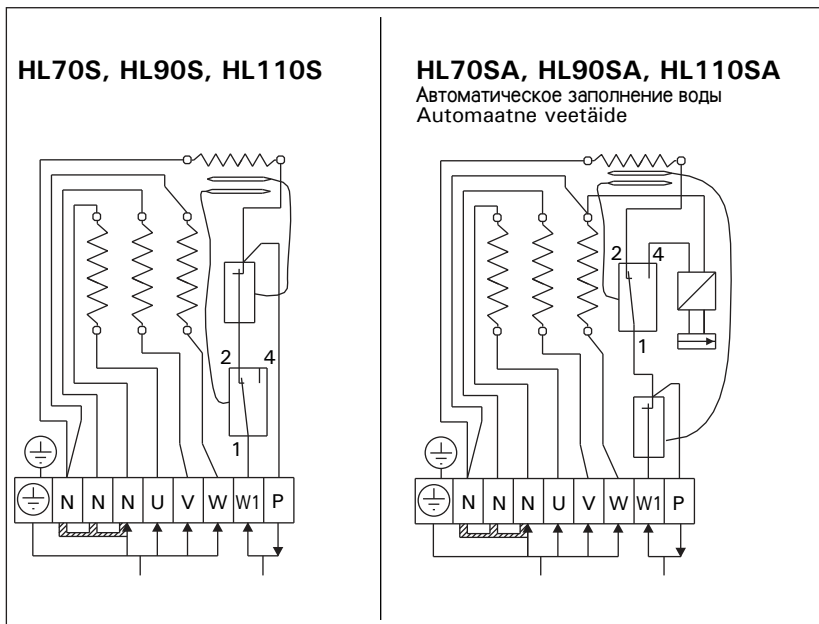


Рисунок 12. Электромонтаж
Joonis 12. Elektrihendused

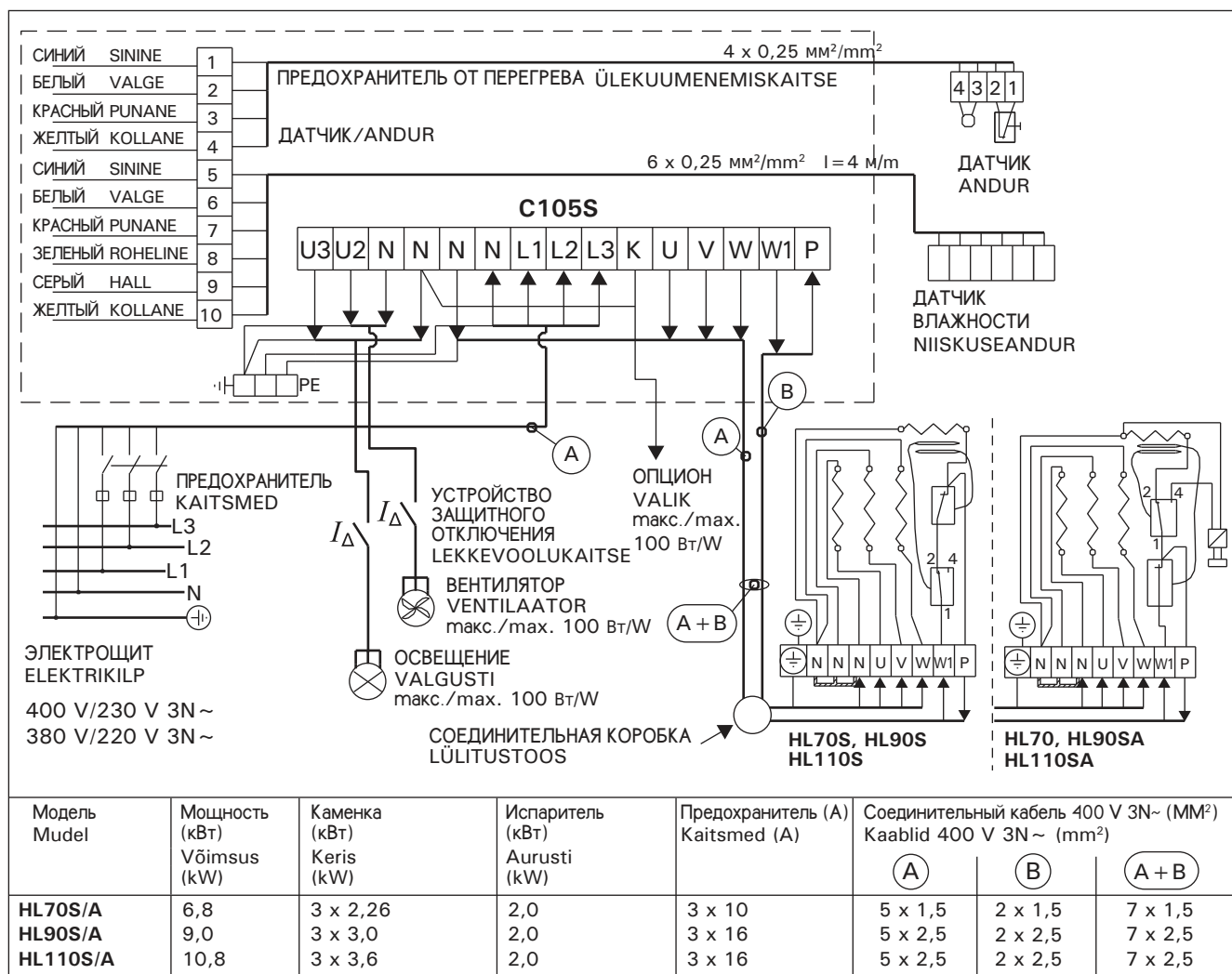
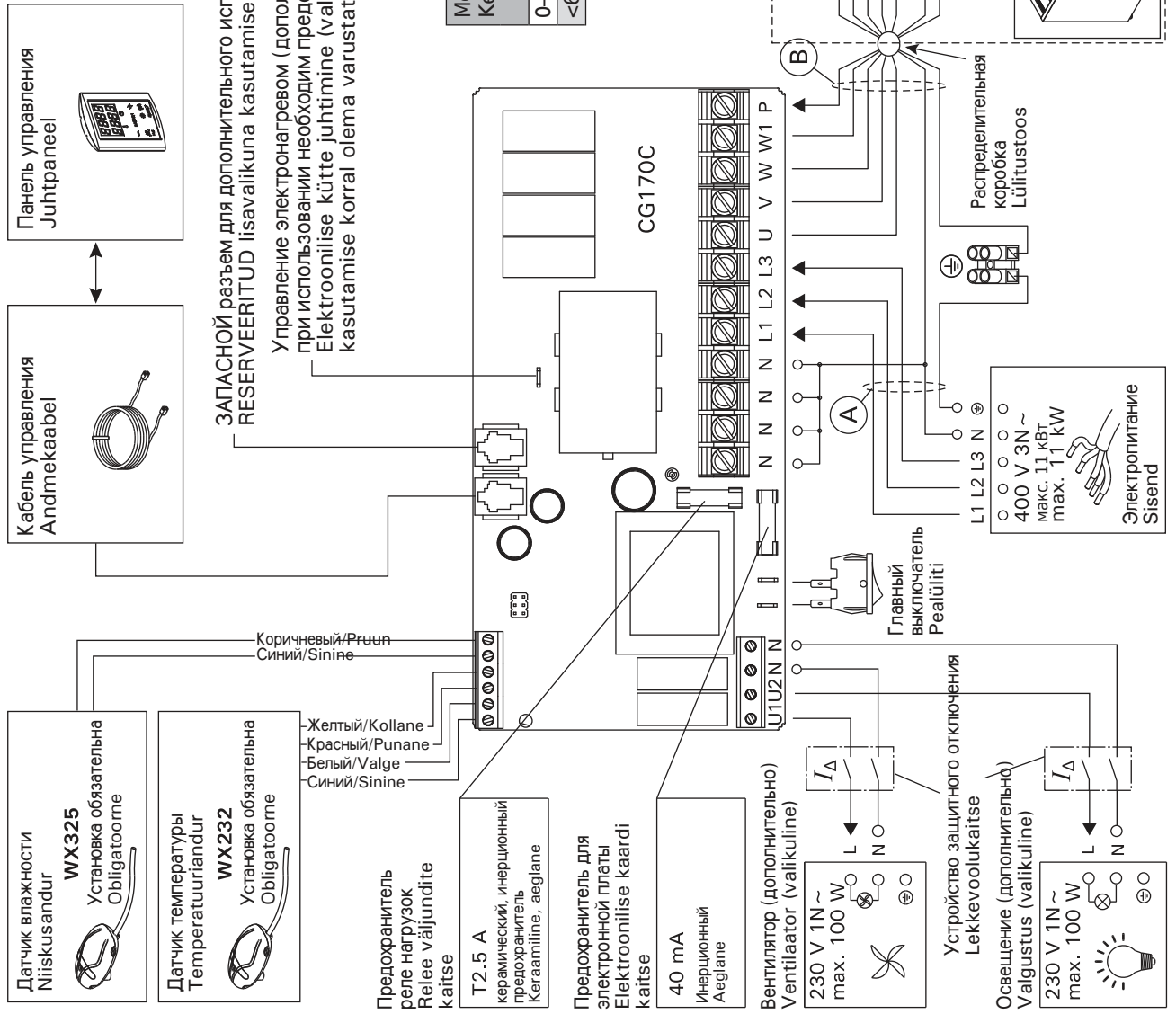


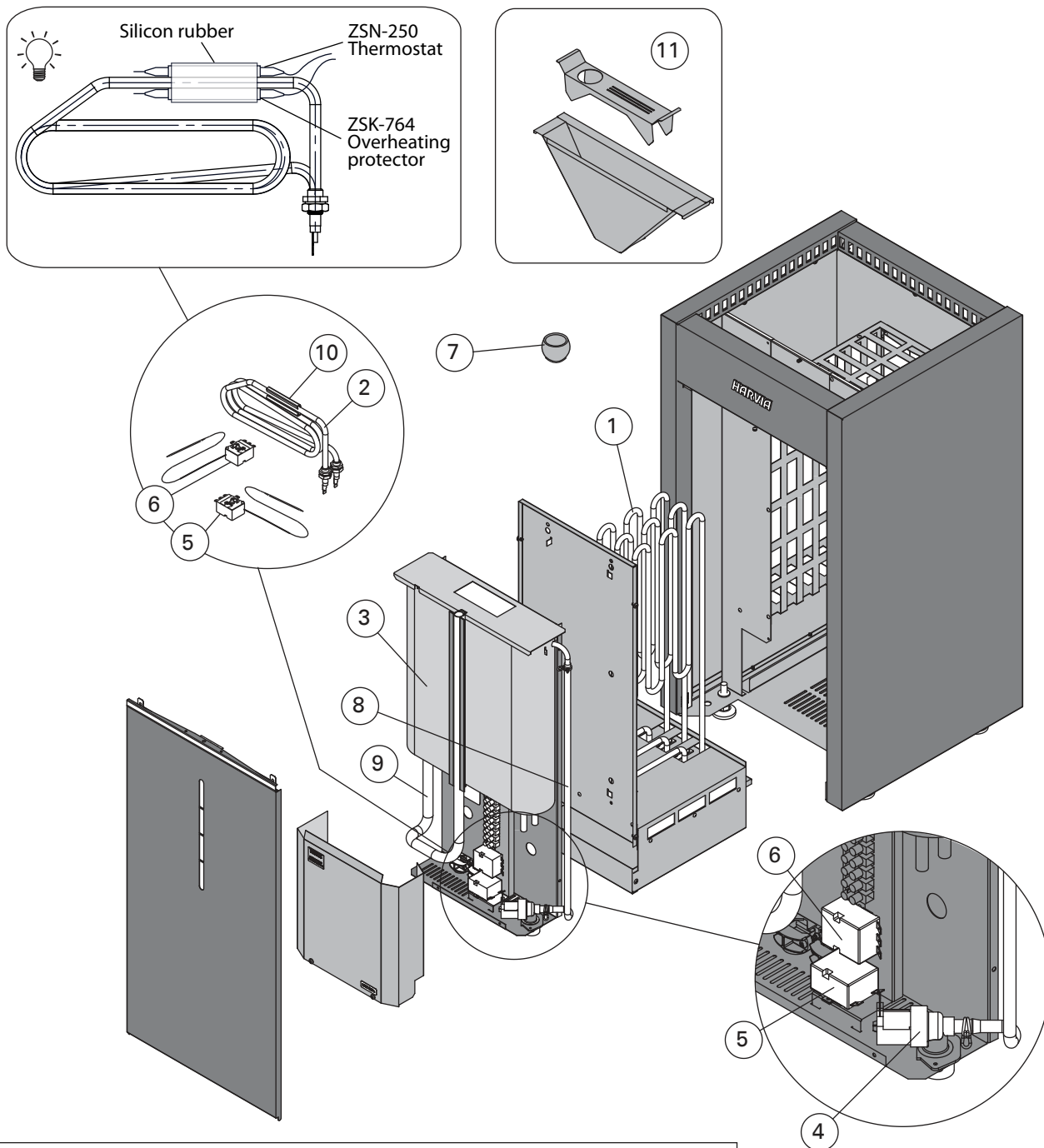
Рисунок 13. Электромонтаж пульт управления C105S и каменки HLS(A)
Joonis 13. Juhtimiskeskuse C105S ja HLS(A)-kerise

Рисунок 14 Электромонтаж пульта управления CG170C и каменки HLS(A)
Joonis 14. Juhtimiskeskuse CG170C ja HLS(A)-kerise



4. ЗАПАСНЫЕ ЧАСТИ

4. VARUOSAD



Мы рекомендуем использовать только оригинальные запасные части.
Soovitame kasutada vaid valmistajatehase originaal varuosasid.

1	Нагревательный элемент 2260 Вт/230 В Нагревательный элемент 3000 Вт/230 В Нагревательный элемент 3600 Вт/230 В	Kütteelemendid 2260 W/230 V Kütteelemendid 3000 W/230 V Kütteelemendid 3600 W/230 V	ZCU-823 ZCU-830 ZCU-836	HL70S(A) HL90S(A) HL110S(A)	3 3 3
2	ТЭН испарителя, в сборе 2000 W/230 V	Auruti kütteelement, monteeritud 2000 W/230 V	ZH-104		1
3	Резервуар для воды	Veepak, monteeritud	ZCU-115		1
4	Электромагнитный клапан	Solenoidventiil	ZSS-610	HL70SA, HL90SA, HL110SA	1
5	Защита от перегрева 140°C	Ülekuumenemiskaitse 140°C	ZSK-764		1
6	Термостат 110°C	Termostaat 110°C	ZSN-250		1
7	Каменная чашка из горшечного камня	Kivianum	ZH-205		1
8	Силиконовый шланг 7/10	Silikonvoolik 7/10	ZCU-350 / ZH-170		1
9	Силиконовый шланг 12/16	Silikon voolik 12/16	ZCU-352 / ZH-175		1
10	Держатель термостата	Termostaadi klamber	ZH-128		1
11	Регулятор пара	Aurusuunaja	ZCU-614		1