

HGX2, HGX45, HGX60, HGX90, HGX11, HGX15

- BG** Ръководство за инсталация и употреба на парогенератори HARVIA HGX
- DA** Vejledning til installation og brug af dampgenerator



Инструкциите в това ръководство са предназначени за хора, които използват и/или поддържат парни кабини, парогенератори или са отговорни за ел.инсталацията на самите парогенератори.

HGX

Парогенераторът е предназначен за затопляне на парна баня, за да температура къпане. Той не трябва да се използва за друга цел.

Гаранционен срок за парогенератор + контролен панел, използван за лична употреба - 2 години

Гаранционен срок за парогенератор + контролен панел, използван за обществена употреба - 1 година.

Гаранцията не се прилага, ако изискванията за качеството на водата, представени в таблица 1, не са изпълнени, ако устройството не се обслужва, както е определено в глава 1.9., и / или ако устройството не е инсталиран, както е определено в глава 2.

СЪДЪРЖАНИЕ

1. ИНСТРУКЦИИ ЗА УПОТРЕБА	3
1.1. Съставни компоненти	3
1.2. Предупреждения	3
1.3. Използване на парогенератор.....	4
1.4. Помпа за аромати (опционално)	7
1.5. Осветление	7
1.6. Вентил за автоматична промивка (автоматичен вентил за изпразване).....	7
1.7. Дистанционно управление	7
1.8. Мултидрайв - Multidrive	8
1.9. Поддръжка на парогенератора.....	8
1.9.1. Изпразване на купата за утайки (чаша за седименти)	8
1.9.2. Изчистване от варовик.....	9
1.9.3. Почистване на парни дюзите	10
1.10. Отстраняване на неизправности.....	10
2. ИНСТРУКЦИИ ЗА ИНСТАЛИРАНЕ	12
2.1. Преди инсталиране	13
2.2. Монтаж и закрепване.....	13
2.3. Водоснабдяване и връзки за оттичане на водата.....	14
2.4. Електрически връзки	14
2.4.1. Инсталиране на температурен сензор	14
2.4.2. Multidrive	16
2.5. Парни Тръби.....	16
2.6. Инсталиране на дюзите за пара.....	17
2.7. Инсталиране на помпа за аромати	17
2.8. Инсталиране на вентил за автоматично почистване	17
2.9. Поставяне на контролния панел	17
2.10. Рестартиране на термо-защитата.....	18
3. РЕЗЕРВНИ ЧАСТИ	19

Disse instruktioner til installation og brug er beregnet til ejere af dampbade og dampgeneratorer, til personer med ansvar for styring af dampbade og dampgeneratorer og til elektrikere med ansvar for installation af dampgeneratorer. Når dampgeneratoren er installeret, udleveres disse anvisninger for installation og brug til ejeren af dampbadene og dampgeneratoren eller til personen med ansvar for at vedligeholde dem. Tillykke med et fremragende valg!

HGX

Formål med brug af dampgenerator: HGX-dampgeneratoren er beregnet til opvarmning af dampbadet til en normal badetemperatur. Den er ikke beregnet til at blive brugt til andre formål.

Garantiperioden for dampgeneratorer og kontroludstyr, der anvendes af familier, er to (2) år. Garanti-perioden for dampgeneratorer og kontroludstyr, der anvendes i offentlige dampbade, er ét (1) år. Garanti-perioden for dampgeneratorer og kontroludstyr, der anvendes af institutioner, er tre (3) måneder. Garantien gælder ikke, hvis kravene til vandkvalitet vist i tabel 1 ikke er opfyldt, hvis enheden ikke serviceres som defineret i kapitel 1.9., og/eller hvis enheden ikke er installeret som defineret i kapitel 2.

INDHOLD

1. BRUGSANVISNING	3
1.1. Dampgeneratorsystemets komponenter.....	3
1.2. Advarsel	3
1.3. Brug af dampgeneratoren	4
1.4. Duftpumpe (valgfrit)	7
1.5. Belysning	7
1.6. Automatisk afløbsventil (valgfrit).....	7
1.7. Fjernbetjening	7
1.8. Multidrive.....	8
1.9. Vedligeholdelse af dampgeneratoren.....	8
1.9.1. Tømning af sedimentbeholder	8
1.9.2. Afkalkning	9
1.9.3. Rengøring af dampdyser	10
1.10. Fejlfinding	10
2. INSTALLATIONSINSTRUKTIONER	12
2.1. Før installation	13
2.2. Installationssted og fastgørelse	13
2.3. Vandforsyning og spildevandstilslutning	14
2.4. Elektriske tilslutninger	14
2.4.1. Installation af temperaturføleren.....	14
2.4.2. Multidrive	16
2.5. Dampprør.....	16
2.6. Installation af dampdyser	17
2.7. Installation af duftpumpen.....	17
2.8. Installation af automatisk afløbsventil	17
2.9. Installation af kontrolpanel.....	17
2.10. Nulstilling af overophedningsbeskyttelse.....	18
3. RESERVEDELE	19

1. ИНСТРУКЦИИ ЗА УПОТРЕБА

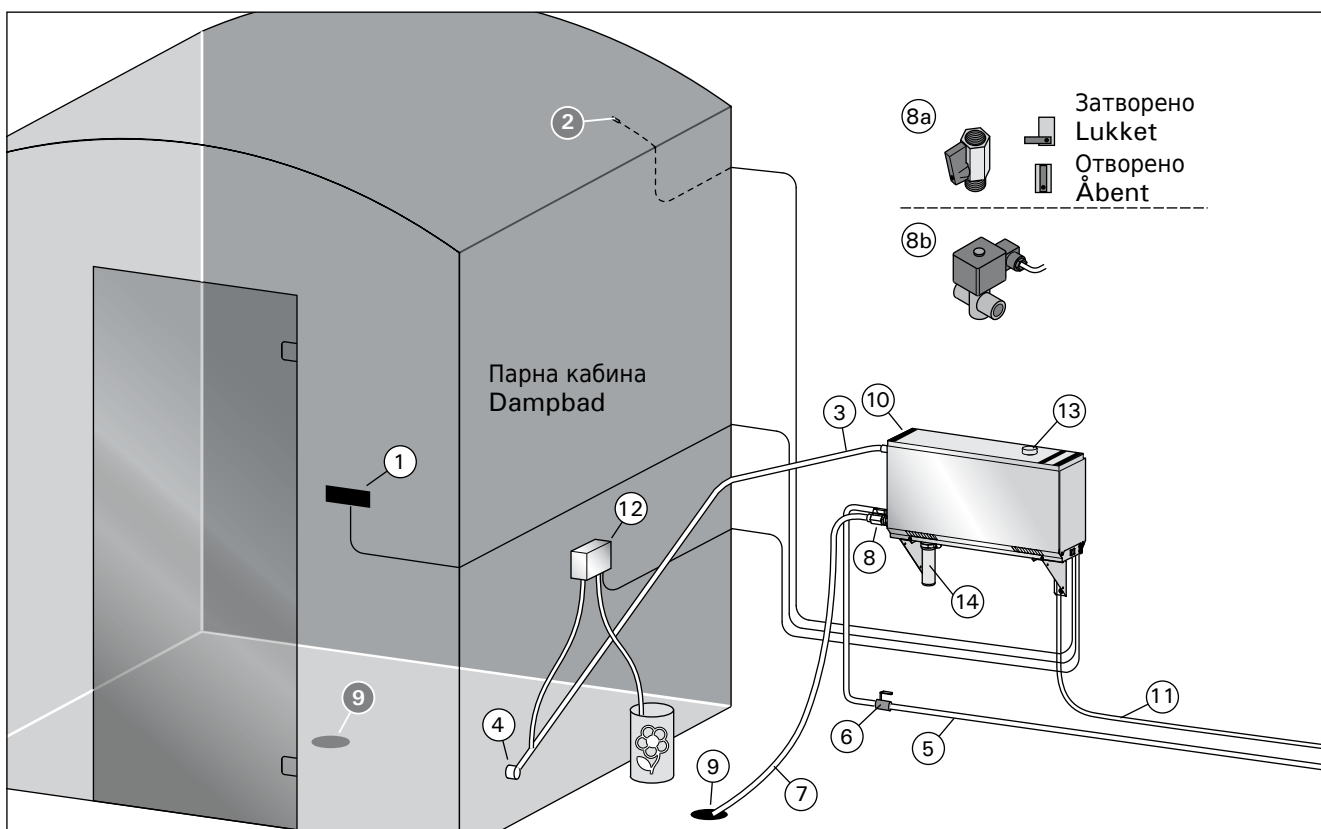
1.1. Съставни компоненти

1. Контролен панел
2. Температурен датчик
3. Тръба за пара
4. Дюза за пара
5. Тръба за водоснабдяване
6. Кран на тръба за водоснабдяване
7. Тръба за източване на водата от парогенератора
- 8а. Ръчен клапан за източване (промивка)
- 8б. Автоматичен клапан за източване (промивка)
9. Подов сифон
10. Изпускателен вентил (при високо налягане)
11. Свързващ кабел
12. Помпа за аромати (опционална)
13. Гумена тапа
14. Купа за утайка

1. BRUGSANVISNING

1.1. Dampgeneratorsystemets komponenter

1. Kontrolpanel
2. Temperaturføler
3. Damprør
4. Dampdyse
5. Vandforsyningsrør
6. Ventil på vandtilførselsrør
7. Udlødningsrør
- 8a. Manuel afløbsventil
- 8b. Automatisk afløbsventil (valgfrit)
9. Gulv afløb
10. Overtryksventil
11. Tilslutningskabel
12. Duftpumpe (valgfrit)
13. Gummiprop
14. Sedimentbeholder



Фигура. 1 Съставни компоненти
Figur 1. Dampgeneratorsystemets komponenter

1.2. Предупреждения

- Компонентите по инсталацията на парогенератора - кранове, тръби и парни дюзи стават горещи при употреба на парогенератора. Не ги докосвайте с голи ръце.
- Парата от дюзите е гореща. Пазете кожата си.
- Ако има запушване на дюзите за пара и / или тръбите, парогенераторът ще изпусне парата от изпускателния клапан. Да не се блокира този клапан.
- Не вкарвайте електрически устройства в парната баня.
- Уверете се, че парната баня изсъхва след употреба.

1.2. Advarsel

- Dampgeneratorens vandhaner, rør og dampdyser bliver skoldende hede under brug. Rør ikke ved dem med bare hænder.
- Dampen fra dampdyserne er skoldende hed. Pas på ikke at blive forbrændt.
- Hvis der er en blokering i dampdyserne og/eller i rørene, vil dampgeneratoren lade dampen ud fra overtryksventilen. Overtryksventilen må ikke blokeres.
- Tag ikke elektroniske enheder med ind i dampbadet.
- Sørg for, dampbadet tørrer fuldstændigt efter brug.

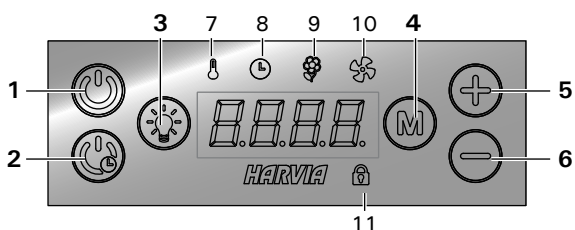
1.3. Използване на парогенератор

Преди стартиране на устройството, уверете се, че няма предмети в парната кабина, на които не им е там мястото. Уверете се, че парата излиза свободно от дюзата. Отворете кранчето за водоснабдяване.

Парогенераторът е снабден с отделен контролен панел, който е в режим на готовност, когато бутоните светят на панела.

- Ако бутоните не светят, проверете дали захранването е включено от главния източник.
- Когато захранването е включено от главния източник, на контролния панел се свързва с парогенератор / парогенератори, които са в употреба. В съобщение "Сдвояване- Pairing" и "Готово-DONE", се появяват, когато системата е готова за използване.

Контролен панел



1. Бутон за пускане / спиране на парогенератора
2. Бутон за отложен старт на парогенератора
3. Бутон за пускане / спиране на осветлението
4. Бутон за промяна на настройката
5. Бутон за увеличение на стойността
6. Бутон за намаление на стойността
7. Светлинен индикатор за осветление
8. Светлинен индикатор за време
9. Светлинен индикатор за ароматизация
10. Светлинен индикатор за вентилация
11. Светлинен индикатор за "заключен" контролен панел

Пускане на парогенератора



Натиснете бутон 1 попродължително.

40 C

- Отгоре се показва температура, която сте задали, а отдолу-температура, каквато е в момента в парната кабина. Парогенераторът започва да се пълни с вода и да загрява.
- Парогенераторът спира работа, когато се пълни с вода или когато е достигната желаната температура.

22 C

Настройки



Натиснете бутон 4.

40 C

Температура. Границите, в които може да се регулира температура 30-55 °C.



Натиснете бутон 4.

6:00

Оставащо време в режим "включен" - може да се рамките от 10 минути до 12 часа.



Натиснете бутон 4.

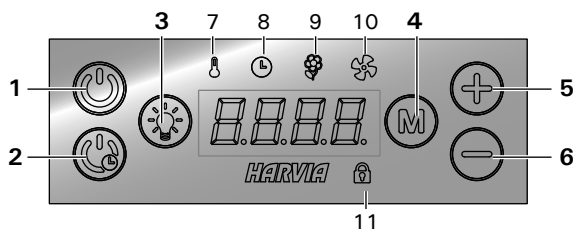
1.3. Brug af dampgeneratoren

Før du starter enheden, skal du kontrollere, at der ikke er genstande i dampbadet, der ikke hører til der. Sørg for, at dampen udlades frit fra dysen. Åbn ventilen på vandtilførselsrøret.

Dampgeneratoren er udstyret med et separat kontrolpanel. Enheden er i standby, når knapperne lyser på panelet.

- Hvis knapperne ikke lyser, skal du kontrollere, at der er tændt for strømmen på hovedkontakten.
- Når der tændes for strømmen på hovedkontakten, tilslutter kontrolpanelet til dampgeneratoren/dampgeneratorene, der er i brug. Meddelelsen "tilslutter" og "Udført" vises, når systemet er klar til brug.

Kontrolpanel



1. Dampgenerator tænd/sluk
2. Dampgenerator tændes med forsinkelse
3. Lys tændt/slukket
4. Tilstandsskift
5. Temperaturstigning
6. Temperaturfald
7. Indikatorlampe: Temperatur
8. Indikatorlampe: Tid
9. Indikatorlampe: Duft
10. Indikatorlampe: Ventilation
11. Indikatorlampe: Panel låst

Tænding af dampgenerator



Tryk på knappen 1 (langt tryk).

40 C

- Den indstillede temperatur vises først, hvorefter displayet skifter til den aktuelle temperatur for dampbadet. Dampgeneratoren begynder at fylde vandtanken og varmer op.
- Dampgeneratoren stopper, når den fylder vand i vandtanken og når temperaturen i dampbadet stiger til den ønskede værdi.

22 C

Indstilling



Tryk på knappen 4.

40 C

Temperatur. Indstillingsområdet er 30-55 °C.



Tryk på knappen 4

6:00

Resterende tændningstid. Den mindste værdi er 10 minutter. Den maksimale værdi kan vælges mellem yderligere indstillinger (0:10-24:00 t).



Tryk på knappen 4.

OFF **Помпа за аромати.** Интензитета на ароматизиране се настройва с бутони - и +. Минималната стойност е изключен (OFF).



Натиснете бутон 4.

OFF **Вентилация / изсушаване.** Може да спирате (OFF) или пускате (ON) вентилацията или да изберете режим изсушаване (DRY).

- Изсушаване интервал (DRY) ще започне когато парогенераторът е изключен или когато изтече зададеното време за работа (отнема 60 минути).
- Бърз старт на вентилацията: натиснете бутон 4 (M) и след това бутон за пускане (ON).



Натиснете бутон 4 за изход.

Отложен старт



Натиснете продължително бутон 2.

1:00 Изтичането на времето за отложен старт се показва на дисплея, докато не стигне 0 тогава се включва парогенераторът.

Настройки



Натиснете бутон 4.

40 C **Температура.** Диапазон на настройка 30-55 °C.



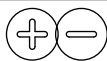
Натиснете бутон 4.

0:10 **Време за отложен старт.** Диапазон на настройка от 10 минути до 12 часа.



Натиснете бутон 4 за изход.

Допълнителни настройки



Менюто за допълнителни настройки се отваря с едновременно натискане и задържане на бутони 5 и 6. Задръжте за 5 секунди.

SET1 **Максимално време в режим включен.** Диапазон на настройка: 0:10-0:24 часа.



Натиснете бутон 4.

SET2 **Памет при срыв в захранването:** Може да изберете какво да направи парогенераторът при срыв в електричеството.

OFF

- ON1: Парогенераторът тръгва и отброяването на времето започва от там, където е спряло.
- ON2: Парогенераторът тръгва и времето за работа се стартира наново.
- OFF: Парогенераторът не тръгва след срыв в системата.

Регламенти за безопасност при използване на паметта варират от регион в регион.

OFF **Duftpumpe.** Du kan ændre intensiteten af duft ved hjælp af knapperne - og +. Den mindste værdi er slukket (OFF).



Tryk på knappen 4.

OFF **Ventilation/affugtning.** Du kan tænde (ON) eller slukke (OFF) for ventilationen eller vælge affugtning (DRY).

- Affugtningsintervallet (DRY) vil begynde, når dampgeneratoren slukkes eller når den indstillede tændingstid udløber (tager 60 minutter).
- Hurtig start af ventilation: (kontrolpanel i standbytilstand): tryk på knappen 4 (M) og vælg ON.



Tryk på knappen 4 for at afslutte.

Dampgenerator tændes med forsinkelse



Tryk på knappen 2 (langt tryk).

1:00 Nedtællingen for den resterende forsinkelsestid vises indtil nul (0), hvorefter dampgeneratoren tændes.

Indstilling



Tryk på knappen 4.

40 C **Temperatur.** Indstillingsområdet er 30-55 °C.



Tryk på knappen 4.

0:10 **Forsinkelsestid.** Indstillingsområdet er 0:10-12:00 t.



Tryk på knappen 4 for at afslutte.

Yderligere indstillinger



Åbn menuen med yderligere indstillinger ved at trykke på knapperne 5 og 6. Hold inde i 5 sekunder.

SET1 **Maksimal tændningstid (24 t).** Intervallet er: 0:10-0:24 t.

6:00



Tryk på knappen 4.

SET2 **Hukommelse til strømsvigt.** Du kan vælge, hvad enheden skal gøre efter et strømsvigt.

- ON1: Systemet vil starte igen og tidsindstillinger fortsætter, hvor de blev stoppet.
- ON2: Systemet vil starte igen og tidsindstillinger nulstilles.
- OFF: Systemet vil ikke genstarte efter strømsvigt.

Sikkerhedsreglerne for brug af hukommelse varierer fra land til land.



Натиснете бутон 4.

SET3

Активация на клапан за автоматична промивка (опционално).

OFF

- Автоматичен клапан: ON
- Ръчен клапан: OFF



Натиснете бутон 4.

SET4

Интервал на промивка. Ако е монтиран автоматичен клапан за промивка, може да променят интервала на промивка с бутони - и +. Интервалите са 0,5, 1, 2, 3 или 4 часа (▷ 1.6.).

OFF



Натиснете бутон 4.

SET5

Продължителност на работа в часове. Отвреме на време на дисплея се показват общия брой часове на работа на парогенератора. В Multidrive система, можете да видите количеството часове на използване на всички устройства от същия панел.

200



Натиснете бутон 4.

SET6

Обслужване. Дисплея показва преди колко време е направено обслужване на парогенератора. Занулете, ако желаете, като натиснете бутон 6 (-) за период от 5 секунди.

200



Натиснете бутон 4.

SET7

Контрол на нивото на водата. Може да допълват или източват вода с бутони - и +, например когато чистите водния резервоар, извършват подмяна на части, т.н.



Натиснете бутон 4.

SET8

Дисплей Version. Показва версията на софтуера на контролния панел и след това на самия парогенератор.



Натиснете бутон 4 за изход.

Изключване на парогенератора



Парогенераторът ще се изключи след като се натисне бутон 1, когато изтече зададеното време за работа или при срыв в системата. Със спирането на парогенератора, спира да работи и помпата за аромати.

-  **Ако парогенераторът не е оборудван с автоматичен клапан за промивка, източвайте го само след като е свършил работа. Отворете ръчния вентил, източете водата и затворете обратно вентила. Това избягва варовик и други примеси да се натрупват в парогенератора.**
- Когато парогенераторът е оборудван с автоматичен клапан, той прави сам източване след спиране на парогенератора (отнема около 5 минути). През това време не изключвайте захранването от главния източник.



Tryk på knappen 4.

SET3

Aktivering af automatisk afløbsventil (valgfrit).

OFF

- Automatisk afløbsventil: ON
- Manuel afløbsventil: OFF



Tryk på knappen 4.

SET4

Skylningsinterval. Hvis den automatiske afløbsventil er blevet aktiveret, kan du ændre skylningsintervallet ved hjælp af knapperne - og +. Mulighederne er 0,5, 1, 2, 3 og 4 timer (▷ 1.6.).

OFF



Tryk på knappen 4.

SET5

Driftstimer. Enhedsnummer og driftstimer vises skiftevis på displayet. I et Multidrive-system kan du se driftstimer for alle enheder fra samme panel.

200



Tryk på knappen 4.

SET6

Service. Displayet viser, hvor mange timer der er gået, siden der sidst blev foretaget servicering. Nulstil tælleren efter servicering ved at trykke på knappen 6 (-) i 5 sekunder.

200



Tryk på knappen 4.

SET7

Manuel vandkontrol. Du kan tilføje og udlede vand ved brug af knapperne - og +, f.eks ved rengøring af vandtank, fejlfinding eller ved servicering.



Tryk på knappen 4.

SET8

Versionsdisplay. Først vises kontrolpanelets softwareversion, og derefter vises dampgeneratorens/dampgeneratorernes softwareversion ifølge enhedsnummer.




Tryk på knappen 4 for at afslutte.

Slukning af dampgenerator



Dampgeneratoren slukkes, når der trykkes på knappen 1, tændingstiden udløber ud eller hvis der opstår en fejl. Slukning af dampgeneratoren vil også stoppe duftpumpen.

-  **Hvis enheden ikke har en automatisk afløbsventil (ekstraudstyr), skal vandtanken altid tømmes manuelt efter brug. Åbn afløbsventilen, tøm tanken og luk ventilen. Dette forhindrer, at der ophobes kalk og andre urenheder i enheden.**
- Hvis dampgeneratoren er udstyret med en automatisk afløbsventil, foretager enheden automatisk skylning og tømmer vandtanken, når enheden er slukket (tager ca. 5 minutter). Sluk ikke for strømmen på hovedafbryderen i dette interval.

Заклучване на контролния панел



Контролният панел може да се заключи чрез натискане на бутон 4 (M) за период от 5 секунди.

1.4. Помпа за аромати (опционално)

Когато се включи, помпата за аромати впръсква аромат в тръбата за парата. Помпата се контролира от контролния панел на парогенератора.

- Преди да включите парогенератора, свържете смукателния маркуч на помпата към съда с аромат.
- При първа употреба е необходимо малко време за да навлезе аромат в помещението. Съвет: можете да се ускори процесът, чрез определяне на интензитета на ароматизиране на максимум.
- **Проверявайте периодично дали има ароматна течност в съда за аромати. Помпата не трябва да работи без ароматна течност.**
- **Използвайте ароматни течности, предназначени за употреба в парни кабини. Следвайте инструкциите върху опаковката.**

1.5. Осветление

Осветлението на парната кабина може да се управлява от контролния панел на парогенератора, като осветлението не трябва да бъде повече от 100 W/230 V ~.



С този бутон се пуска и спира осветлението.

1.6. Вентил за автоматична промивка (автоматичен вентил за изпразване)

Автоматичен вентил за изпразване помага да се избегнат проблеми, причинени от водни примеси. Функции на автоматичния клапан :

1. Изплакване на тръбите за отходна вода
Вентилът изчиства примеси, които са се натрупали в тръбопроводите за изхвърляне на вода. Изплакването се извършва на всеки 5 минути, докато парогенераторът се пълни с вода.
2. Изплакването на резервоара за вода (SET4)
Вентилът изпразва резервоара на парогенератора и пълни с чиста вода съгласно интервала за изплакване, който е зададен. По време на изплакване на тект "FLUSHING" се вижда на дисплея. Тази функция е предназначена за институции и т.н., където парогенераторът работи по-продължително. Изплакването е в продължение на 5 минути и през това време устройството спира образуването на пара. В Multidrive система един парогенератор е в режим на изплакване в даден момент, останалите парогенератори работят, така че генерирането на пара не се спира напълно.
3. Изплакването на резервоара за вода (SET4)
Вентилът изплаква и изпразва резервоара на парогенератора автоматично, когато парогенераторът е изключен. Това действие отнема около 5 минути.

1.7. Дистанционно управление

Парогенераторът е възможно да се включи също с дистанционно управление, което е монтирано например в рецепцията на хотела.

- Кратко натискане: парогенератор ON
- Продължително натискане: парогенератор OFF

Lås til/fra



Kontrolpanelet kan låses og låses op ved at trykke på knappen 4 (M) i 5 sekunder.

1.4. Duftpumpe (valgfrit)

Når den er tændt, vil duftpumpen udlede duften i dampbrøret. Duftpumpen styres via kontrolpanelet.

- Fastgør pumpens sugeslange til duftbeholderen, inden der tændes for dampgeneratoren.
- Ved første brug føres duften ikke ind i dampbadet lige fra starten, da duften først skal køre gennem rørledningen. Tip: du kan fremskynde processen ved at sætte duftintensiteten til maksimum i begyndelsen.
- **Sørg for, at duftbeholderen ikke tørre ud under brug. Pumpen må ikke efterlades tændt uden duft.**
- **Brug kun dufte, der er beregnet til brug i dampgeneratorer. Følg anvisningerne på emballagen.**

1.5. Belysning

Belysningen i dampbadet kan indstilles, således at den kan styres fra dampgeneratorens kontrolpanel (maks. 100 W/230 V ~).



Tænd/sluk lyset ved at trykke på knappen på kontrolpanelet.

1.6. Automatisk afløbsventil (valgfrit)

Den automatiske afløbsventil hjælper med at undgå problemer, der er forårsaget af urenheder i vandet. Funktion af den automatiske afløbsventil:

1. Skyller afløbsvandrøret.
Enheden skyller urenheder, der kan være ophobet i afløbsrøret, bort. Udskyllningen sker hver 5. gang enheden tager vand ind.
2. Udskyllning af vandtanken (SET4)
Enheden tømmer vandtanken og fylder den op med rent vand i henhold til det valgte udskyllningsinterval. Under skyllningen vises teksten "flushing" på displayet. Denne funktion er beregnet til institutioner mv., hvor dampgeneratoren er tændt flere timer ad gangen. Skyllningen tager mere end 5 minutter og i denne periode stopper enheden dampproduktionen. I et Multidrive-system skylles én enhed ad gangen, så dampproduktionen ikke stoppes fuldstændig.
3. Tømning af vandtanken efter brug
Enheden skyller og tømmer automatisk vandtanken, når dampgeneratoren slukkes. Det tager cirka 5 minutter at tømme tanken.

1.7. Fjernbetjening

Det er også muligt at tænde for dampgeneratoren med en separat fjernbetjening, som f.eks. kan hentes i hotellets reception.

- Kort tryk: dampgenerator tændes
- Langt tryk: dampgenerator slukkes

1.8. Мултидрайв - Multidrive

При тази система, с един контролен панел можете да управлявате четири парогенератори (HGX или HGP).

- Включете захранването от главния източник, така че парогенераторът, който е свързан с контролния панел, да се включва последен.
- Парогенераторът, който е свързан към контролния панел, ще се свърже с автоматично с другите устройства при включване.

1.9. Поддръжка на парогенератора

Светлинен индикатор време започва да мига, когато 200 часа са минали от предишната обслужване. Всички действия, които могат да бъдат взети от потребителя, са изброени по-долу. Всички други действия трябва да се оставят на професионален персонал за поддръжка. **Не използвайте инструменти, ако не е необходимо, тъй като силиконовите маркучи могат да се повредят!**

Парогенератори за обществено използване трябва да се обслужват най-малко два пъти годишно (проверка и почистване на резервоарите, нагреватели и датчика за нивото на водата).

1.9.1. Изпразване на купата за утайки (чаша за седименти)

Отдолу на парогенератора има купа за утайка. Почиствайте я редовно.

⚠ Внимавайте за гореща пара от генератора. Не разкопчаване купата за седименти, когато устройството е в употреба. Уверете се, че генераторът на пара се е охладил напълно, преди да разкопчате чашата седимент. Правилното време за охлаждане е 24 часа от предишното използване.

1. Уверете се, че резервоарът на парогенератора е празен (проверете чашата за измерване през прозрачното покритие на услугата люк: ако има вода в чашата, което трябва да се изпразни резервоара).
2. Изключете парогенератора от главния прекъсвач (фигура 2).
3. Сложете съд за вода под купата за утайка, тъй като може да протече вода, когато я отвиете.
4. Разхлабете скобата на купата.
5. Махнете купата и я почистете.
6. Сложете я обратно.

1.8. Multidrive

Du kan betjene fire dampgeneratorer fra det samme kontrolpanel (HGX eller HGP).

- Tænd for strømmen på hovedafbryderen, så den enhed, der er forbundet til kontrolpanelet, tændes sidst.
- Den enhed, der er forbundet til kontrolpanelet, forbinder automatisk til de andre enheder, når den tændes.

1.9. Vedligeholdelse af dampgeneratoren

Tidsindikatorlampen begynder at blinke, når der er gået 200 timer siden sidste servicering. Nedenfor vises alle de handlinger, der kan foretages af brugeren. Al anden vedligeholdelse skal udføres af professionelt vedligeholdelsespersonale. **Brug ikke værktøjer, medmindre det er nødvendigt, da silikoneslangerne kan blive ødelagt!**

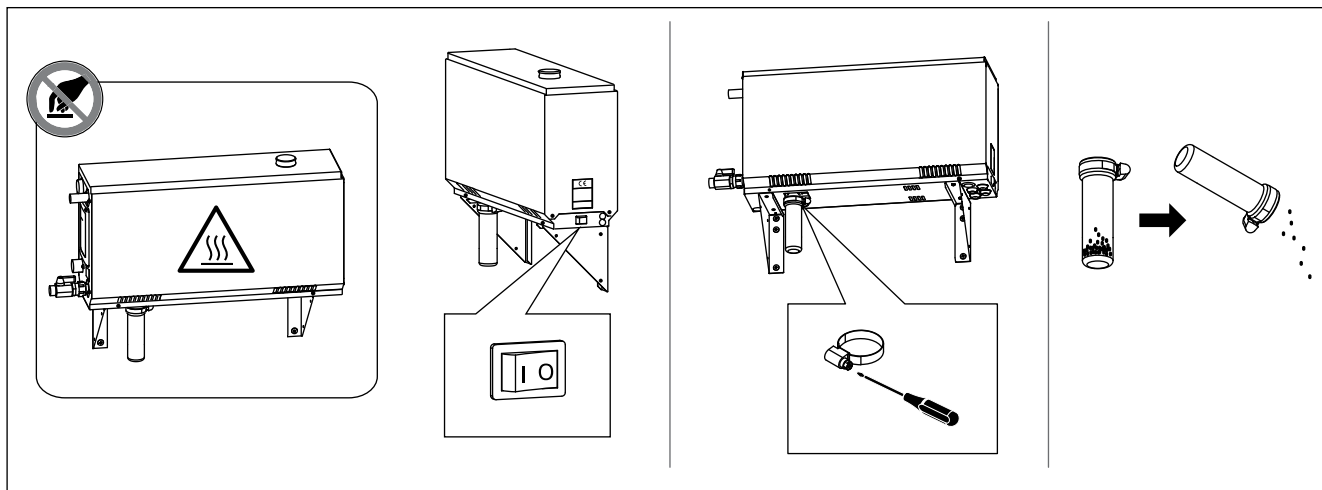
Dampgeneratorer i offentlige institutioner eller tilsvarende brug skal serviceres grundigt mindst to gange om året (inspektion og rengøring af tanken, opvarmningselementerne og vandstandsensoren).

1.9.1. Tømning af sedimentbeholder

Der findes en sedimentbeholder i bunden af enheden, som opsamler urenheder fra vandet. Tøm beholderen, når den er fyldt op.

⚠ Pas på ikke at berøre den varme dampgenerator. Løsn ikke sedimentbeholderen, mens enheden er i brug. Kontroller, at dampgeneratoren er kølet helt af, før du løsner sedimentbeholderen. Normal afkølingstid er 24 timer fra sidste brug.

1. Sørg for, at vandtanken er tom (tjek målebægeret gennem det gennemsigtige låg i serviceringslemmen: hvis der er vand i beholderen, skal tanken tømmes).
2. Sluk for dampgeneratoren på hovedafbryderen (figur 2).
3. Placér en spand under sedimentbeholderen. Der kan komme vand ud af rørledningerne, når beholderen fjernes.
4. Frigør strammingsdelen til beholderen.
5. Træk i beholderen for at fjerne den. Rengør beholderen.
6. Sæt beholderen tilbage på plads og fastgør strammingsdelen.



Фигура. 2 Изпразване на купата за утайки
Figur 2. Tømning af sedimentbeholder

Водни свойства Vandtype	Ефект Problem	Препоръка Løsningsforslag
Концентриран хумус Humusindhold	Цвят, вкус, утаява в парогенератора Farve, smag, udfældes i dampgeneratoren	<12 mg/l
Концентрирано желязо Jernindhold	Цвят, мирис, вкус, утаява в парогенератора Farve, lugt, smag, udfældes i dampgeneratoren	<0,2 mg/l
Твърдост: най-важните елементи са магнезий (Mn) и вар, т.е. калций (Ca) Hårdhed: de vigtigste stoffer er mangan (Mn) og kalk, dvs. calcium (Ca).	утаява в парогенератора Udfældes i dampgeneratoren	Mn: <0,05 mg/l Ca: <100 mg/l
Хлорирана вода Klorholdigt vand	Риск за здравето Sundhedsrisiko	Забранено за ползване Forbudt at bruge
Морска вода Havvand	Бърза корозия Hurtig korrosion	Забранено за ползване Forbudt at bruge
Дебит на тръбата за входяща вода (измерване: нека водата да тече от входящия тръбопровод за една минута и се измерва количеството на водата) Gennemstrømningshastighed i indløbsvandrøret (måling: Lad vandet løbe fra indløbsrøret i et minut, og mål mængden af vand)	Потоъкът е твърде бавен: прекъсвания в производството на пара Потоъкът е прекалено бърз: вода тече от паропровода Gennemstrømning for langsom: der er pauser i dampproduktionen Gennemstrømning for hurtig: der løber vand ud af damprøret	8-12 l/min

Таблица 1. Изисквания към качеството на водата
Table 1. Vandkvalitetskrav

1.9.2. Изчистване от варовик

Чешмяната вода съдържа примеси, например варовик, които могат да блокират вътрешните части на генератора за пара. Количеството варовик във водата (твърдост на водата) варира според региона и по този начин необходимостта от премахване на варовика също варира. Ако чешмяната вода е с висока твърдост, то е препоръчително да инсталирате омекотителна система. Изискванията за водата са изброени в таблица 1.

Декалцификация с разтвор на лимонена киселина

Изпаренията от разтвора на лимонена киселина са безвредни. Освен лимонена киселина могат да се използват също така и други материали за премахване на варовика, следвайте винаги указанията на опаковката.

1. Смесете 50-80 гр лимонена киселина с един литър вода.
2. Пуснете парогенератора и го оставете да работи 10 минути.
3. Изключете парогенератора от централния прекъсвач (фигура 2).
4. Махнете тапата от горната част на парогенератора (фигура 3).
5. Изсипете разтвора на лимонената киселина и сложете обратно тапата.
6. Оставете разтвора да действа един час.
7. Включете парогенератора от главния прекъсвач (фигура 2). Ако паметта за прекъсване на захранването е включен, парогенератора ще започне да работи без натискане на бутон 1.

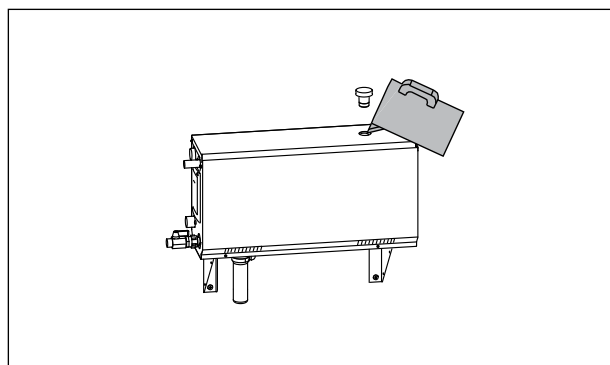
1.9.2. Afkalkning

Tap water contains impurities, e.g. lime, which may in time block the internal parts of the steam generator. The amount of lime in water (water hardness) and thus the need for decalcification varies from region to region. If the tap water is hard, it is recommended to install a softener to the building's water distribution system. The requirements for the water are listed in table 1.

Afkalkning med citronsyreopløsning

Dampene fra citronsyreopløsningen er uskadelige. Der kan bruges andre materialer til afkalkning udover citronsyre, men følg altid anvisningerne på emballagen.

1. Bland 50-80 g citronsyre med en liter vand.
2. Start dampgeneratoren og lad den være tændt i 10 minutter.
3. Sluk for dampgeneratoren på hovedafbryderen (se figur 2).
4. Fjern proppen ovenpå dampgeneratoren (figur 3).
5. Hæld citronsyreopløsningen i vandtanken og sæt proppen tilbage på plads.
6. Lad opløsningen virke i en time.
7. Tænd på hovedafbryderen. Hvis hukommelsen for strømsvigt er slået til, vil dampgeneratoren starte, uden at der trykkes på knappen 1.



Фигура 3. Изчистване от варовик
Figur 3. Afkalkning

Изплакване (ръчен изпускателен клапан, т.е ръчен вентил за източване)

8. Изпразнете резервоара и затворете клапана за източване.
9. Включете парогенератора с бутон 1 и го оставете да работи 10 минути.
10. Изключете парогенератора с бутон 1, изпразнете резервоара и затворете вентила за изпразване.

Изплакването (автоматичен вентил за изпразване)

8. Включете парогенератора на бутон с едно и го оставете за 10 минути.
9. Обърни парогенератора с бутон 1 и го остави в продължение на 5 минути.

1.9.3. Почистване на парни дюзите

Дюзите на пара могат да се почистват с мек сапунен разтвор.

1.10. Отстраняване на неизправности

Ако възникне грешка, контролният панел ще покаже номер на устройство и съобщение за грешка, което помага за отстраняване на неизправности на причината за грешката.



Потребителят може да се провери само точките, отбелязани със звездичка (*). Всички други поддръжка трябва да се извършва от квалифициран персонал за поддръжка.

Съобщение за грешка и фиксиране

NO НА ПАРОГЕНЕРАТОРА Код за ГРЕШКА	
OE:01	Проблем с окабеляването на температурния датчик. Проверете връзките от конектори към датчика.
OE:02	Проблем с окабеляването на температурния датчик. Проверете връзките от конектори към датчика.
OE:03	Прегряла термо защита. Натиснете бутона за рестартиране на термо защитата (>2.10.). Проверете връзките от конектори към термо-защитата.
OE:05	Ниско ниво на вода. Проверете водното ниво и дали парогенераторът пълни с вода. Проверете за подаване на вода *, електромагнитен клапан, изпускателен клапан, и сензора за нивото на водата.
OE:07	Все още има вода в резервоара, въпреки, че е правена промивка и източване. Проверете дали има вода в чашата за измерване. Проверете изпускателен клапан и датчика за нивото на водата.
OE:09	Проблем във връзката между контролния панел и парогенератора. Проверете свързването.
OE:10	Празен резервоар след направена промивка. Проверете дали има вода в чашата за измерване. Проверете за подаване на вода *, електромагнитен клапан, изпускателен клапан, и сензора за нивото на водата.
OE:11	Пълен резервоар и започване на пълнене с вода въпреки това (пускане, спиране, изплакване цикъл). Проверете изпускателния клапан и датчика за нивото на водата.

Skyllning (manuel afløbsventil)

8. Tøm vandtanken og luk afløbsventilen.
9. Start dampgeneratoren ved at trykke på knap 1 og lad den være tændt i 10 minutter.
10. Sluk for dampgeneratoren ved at trykke på knap 1, tøm vandtanken og luk afløbsventilen.

Skyllning (automatisk afløbsventil)

8. Start dampgeneratoren ved at trykke på knap 1 og lad den være tændt i 10 minutter.
9. Sluk for dampgeneratoren ved at trykke på knap 1 og lad den være slukket i 5 minutter.

1.9.3. Rengøring af dampdyser

Dampdyserne kan rengøres med en mild sæbeopløsning.

1.10. Fejlfinding

Hvis der opstår en fejl, vises der et enhedsnummer og en fejlmeddelelse på kontrolpanelet, som hjælper med at finde årsagen til fejlen.




Brugeren kan kun kontrollere de punkter, der er markeret med en stjerne (*). Al anden vedligeholdelse skal udføres af professionelt vedligeholdelsespersonale.

Error message and fixing

ENHEDSNUMMER FEJLKODE	
OE:01	Der er opstået et problem med temperaturfølerens målekredsløb. Kontrollér ledningerne og forbindelserne fra stik til føleren.
OE:02	Temperaturfølerens målekredsløb er kortsluttet. Kontrollér ledningerne og forbindelserne fra stik til føleren.
OE:03	Der er opstået et problem med overophedningsbeskyttelsens målekredsløb. Tryk på overophedningsbeskyttelsens reset-knap (>2.10.). Kontrollér ledninger og forbindelser fra stik til overophedningsbeskyttelsens sensor.
OE:05	Lav vandstand. Kontrollér, om der er vand i målebægeret. Kontrollér vandtilførslen *, magnetventilen, udløbsventilen og vandstandssensoren.
OE:07	Der er stadig vand i tanken, selvom der er foretaget skylning og afladning. Kontrollér, om der er vand i målebægeret. Kontrollér afgangsventilen og vandstandssensoren.
OE:09	Afbrudt forbindelse mellem kontrolpanelet og dampgeneratoren. Kontrollér kablet og stikkene.
OE:10	Vandtanken er tom efter skylning. Kontrollér, om der er vand i målebægeret. Kontrollér vandtilførslen *, magnetventilen, udløbsventilen og vandstandssensoren.
OE:11	Vandtanken er fuld, når opfyldningen starter (start, stop, skylleciklus). Kontrollér afgangsventilen og vandstandssensoren.


OE:13	Често пълнене с вода. Твърде много пълнеж в рамките на пет минути. Проверка на вода на входа *, дебит * (таблица 1), електромагнитен клапан, изпускателен клапан и датчика за нивото на водата.
OE:14	Не е достигнато достатъчно ниво на вода, въпреки че парогенераторът е включен от 10 минути. Почистете чашата за измерване и проверка на окабеляване.
OE:15	По време на работа водното ниво не е оптимално. Проверете клапана за пълнене* и клапана за източване.
Няколко грешки	Съобщения за грешки се движат по дисплея
Прекъсвания в производството на пара	Прекъсвания в производството на пара са напълно нормални. Генерирането на пара спира когато парогенератора се вода в резервоара за вода и когато температурата в парната баня се повишава до желаната стойност.
Glucking	Има водни джобове или долини в тръбите. Изправете тръбите наклонени далеч от парогенератора.
Воден резервоар мирише аромата	Проверете дали аромат не поток към резервоара за вода от парната тръба.

Други съобщения

	Този символ започва да мига на дисплея, когато са минали 200 часа от последното обслужване. Извършване на услуга (► 1.9.). Reset брояч след връчването..
Flushing	Текст, работещ на дисплея. Промивка.
Pairing	Текст, работещ на дисплея. Контролният панел се свързва с парогенератора.
Done	Връзката между устройства се извършва. Връзката между контр.панел и парог, е установена.

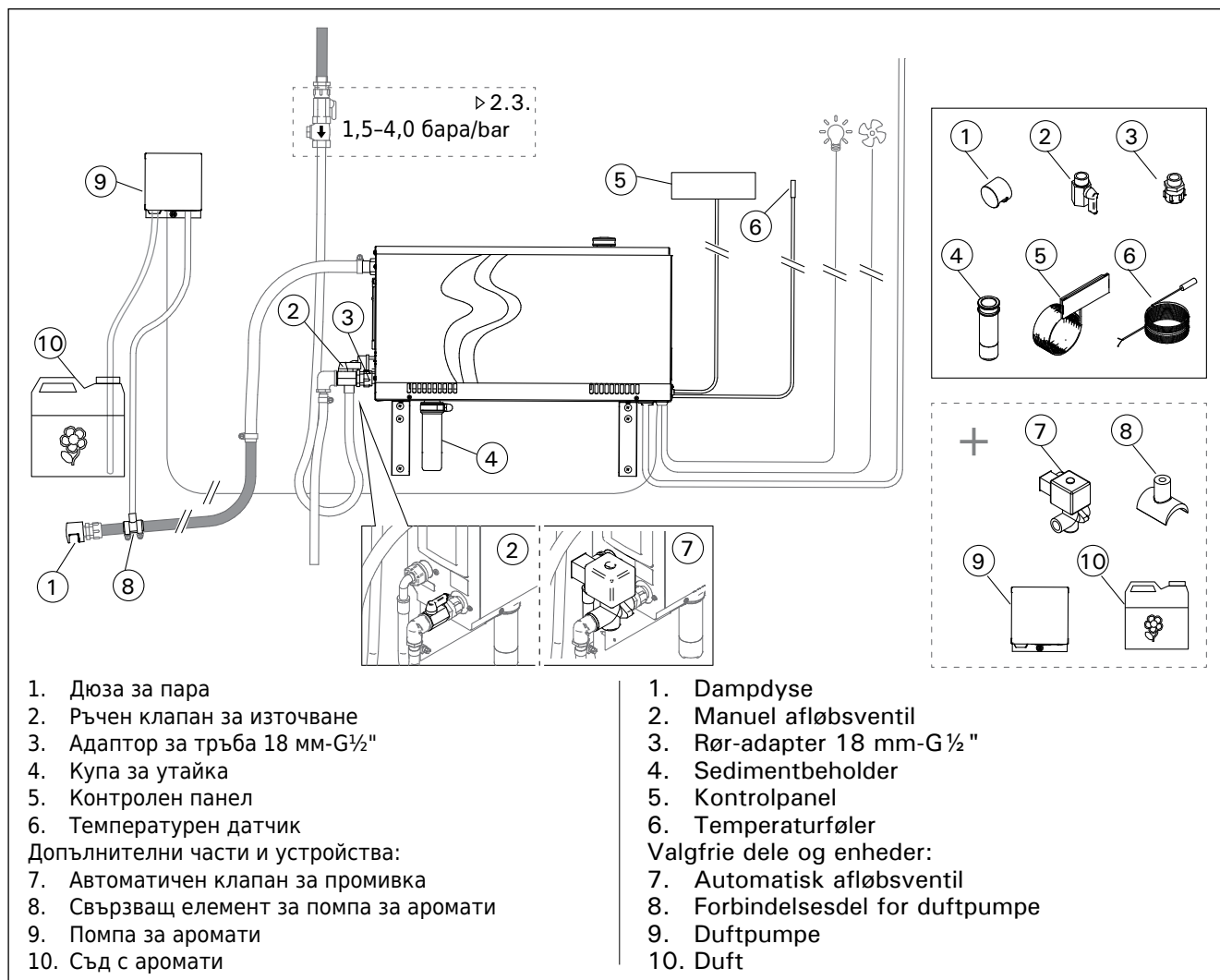
OE:13	For mange opfyldninger inden for fem minutter. Kontroller vandtilførslen*, strømningshastigheden* (tabel 1), magnetventilen, afgangsventilen og vandstandssensoren.
OE:14	Der er ikke nået tilstrækkelig vandstand inden for 10 minutter efter, at enheden er tændt. Rengør målebægeret og kontroller ledninger.
OE:15	Der nåes ikke tilstrækkeligt vandniveau ved fordampning. Tjek vandtilførslen* og afgangsventilen.
Flere fejl	Der kører fejlmeddelelser på displayet.
Pauser i dampproduktionen	Pauser i dampproduktionen er helt normalt. Dampgeneratoren stopper, når den fylder vand i vandtanken og når temperaturen i dampbadet stiger til den ønskede værdi.
Usædvanlige lyde	Der er vandlommer i rørene. Ret rørene, der er vippet væk fra dampgeneratoren.
Vandtanken lugter af duften	Kontroller, at duften ikke strømmer til vandtanken fra damprøret.

Andre meddelelser

	Tidsindikatorlampen begynder at blinke, når der er gået 200 timer siden sidste servicering. Foretag servicering (► 1.9.). Nulstil tælleren efter servicering.
Skylning	Der kører tekst på displayet. Skyller ud.
Tilslutter	Der kører tekst på displayet. Kontrolpanelet vil forbinde med de dampgeneratorer, der er klar til brug.
Fuldført	Forbindelsen mellem enheder er oprettet.

2. ИНСТРУКЦИИ ЗА ИНСТАЛИРАНЕ

2. INSTALLATIONSINSTRUKTIONER



Фигура. 4
Figur 4.

Модел Model	Произ- водител- ност Udgang	Препоръчителен размер парна баня (M ³) Anbefalet dampbadstørrelse (m ³)						Произ- водител- ност на пара Flise- belagt stenvæg etc.	230 V 1N~		400 V 3N~	
		Лека стена (акрил, и т.н.) Tynd væg (akryl, etc.)		Облицована с плочки стена, лека Flisebelagt tynd væg		Облицована с камъни стена Flisebelagt sten- væg etc.			Кабел Kabel	Бушон Sikring	Кабел Kabel	Бушон Sikring
	kW	*	**	*	**	*	**	kg/h	mm ²	A	mm ²	A
HGX2	2,2	2-4	2-4	2-4	2-4	2-4	2-4	2,0	3 x 1,5	10	-	-
HGX45	4,5	2-5	2-7	2-4	2-6	2-3,5	2-4,5	5,5	3 x 6	25	5 x 1,5	3 x 10
HGX60	5,7	2,5-8	3,5-11	2-6	3-9	2-5	2-7,5	7,6	3 x 6	25	5 x 1,5	3 x 10
HGX90	9,0	6-12	9-17	4,5-10	7,5-14	3-8	6-11,5	12,0	-	-	5 x 2,5	3 x 16
HGX11	10,8	10-14,5	15-21	8-12	12-17	6-10	10-14	14,6	-	-	5 x 2,5	3 x 16
HGX15	15,0	12-19,5	17-28	10-16	14-23	8-13,5	12-18,5	20,1	-	-	5 x 6	3 x 25
Мултидрайв (пример) / Multidrive (eksempel)												
HGX45 +HGX11L	15,3	12-19,5	17-28	10-16	14-23	8-13,5	12-18,5	20,1	-	-	5 x 1,5 +5 x 2,5	3 x 10 +3 x 16
HGX60 +HGX11L	16,5	12,5-22,5	18,5-32	10-18	15-26	8-15	12-21,5	22,2	-	-	5 x 1,5 +5 x 2,5	3 x 10 +3 x 16
HGX90 +HGX11L	19,8	16-26,5	24-38	12,5-22	19,5-31	9-18	16-25,5	26,6	-	-	2 x 5 x 2,5	2 x 3 x 16
HGX11 +HGX11L	21,6	20-29	30-42	16-24	24-34	12-20	20-28	29,2	-	-	2 x 5 x 2,5	2 x 3 x 16
Модел Model	Ширина Bredde	Дълбочина Dybde	Височина Højde	Тегло (празен воден резервоар) Vægt (vandtank tom)		Тегло (пълен воден резервоар) Vægt (vandtank fuld)						
HGX2-HGX15, HGX11(L)	600 mm	155 mm	320 mm	9 kg		13 kg						

Таблица 2. Детайли за монтаж
Tabel 2. Installationsdetaljer

* проветриво
* ventileret

** не проветриво
** ikke ventileret

2.1. Преди инсталиране

Преди инсталирането на парогенератора, прочетете инструкциите за монтаж, както и следните точки:

- Мощността на парогенератора трябва да съответства на обема на парната баня. Таблица 2 дава насоки за минималните и максимални обеми за всеки парогенератор и според материала, от който са направени стените в парната кабина.
- Захранващото напрежение е подходящо за парогенератора.
- Бушоните и свързващите кабели отговарят на регламентите и техните измервания, съгласно таблица 2.
- Мястото за монтаж на парогенератора трябва да отговарят на минималните изисквания за безопасни разстояния, дадени на фигура 5 и мястото трябва да бъде, както е определено в раздел 2.2.

2.2. Монтаж и закрепване

Парогенераторът трябва да се монтира на сухо вътрешно пространство. Парогенераторът не трябва да се монтира на място, където той може да замръзне или когато то подлежи на вредни вещества. Максимално допустимата температура около устройството е 30 °C.

- Стаята трябва да има дренаж, където да се оттича водата от парогенератора. Не инсталирайте парогенератора над канала, защото идва пара от изтичане и подмокря парогенератора и може да предизвика проблеми.
- Ако парогенераторът е инсталиран в шкаф или като затворено пространство, достатъчна вентилация трябва да бъде осигурена около устройството.

Парогенераторът има предни и задни сменяеми панели - (фигура 6).

- Обърнете монтажните части вертикално, ако монтирате устройството към стената.
- Можете да поставите парогенератора в долната част на пространството чрез завъртане на монтажните части на хоризонтална равнина и скъсяване на чашата за утайки (Фигура 7).

Затегнете парогенератора здраво към стената или към основата с винтове, подходящи за материала (6).

2.1. Før installation

Før du installerer dampgeneratoren, skal du læse installationsinstruktionerne og kontrollere følgende punkter:

- Dampgeneratorens udgang skal svare til dampbadets størrelse. Tabel 2 giver retningslinjer for minimum- og maksimummængder for hver dampgenerator og vægmateriale.
- Forsyningsspændingen er egnet til dampgeneratoren.
- Sikringerne og tilslutningskabler skal opfylde regulativerne og deres målinger skal svare til tabel 2.
- Installationens sted for dampgeneratoren skal opfylde minimumskravene for de sikkerhedsafstande, der er angivet i figur 5, og stedet skal være i henhold til oplysningerne i afsnit 2.2.

2.2. Installationssted og fastgørelse

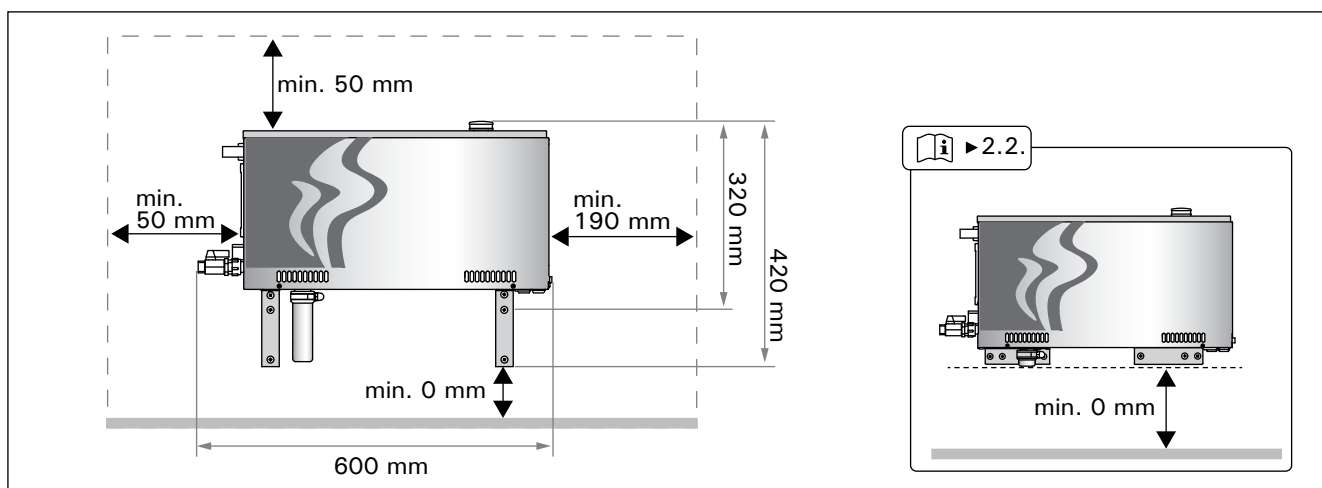
Dampgeneratoren skal installeres i et tørt indre rum. Den må ikke installeres på et sted, hvor det kan fryse, eller hvor den kan blive udsat for skadelige stoffer. Den maksimalt tilladte temperatur omkring enheden er 30 °C.

- Rummet skal have et gulv afløb til udledning af vand. Installér ikke enheden lige over afløbet, fordi dampen, der kommer op fra afløbet, vil gøre dampgeneratoren våd og kan forårsage problemer.
- Hvis dampgeneratoren installeres inde i et skab eller et lukket rum, skal der være tilstrækkelig ventilation rundt om enheden.

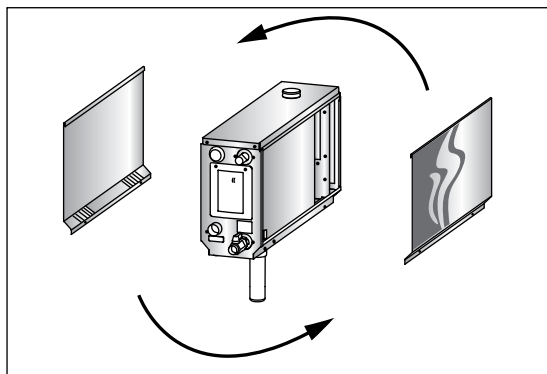
Håndtæthed af dampgeneratoren kan ændres ved at skifte for- og bagsidedækslet (figur 6).

- Drej monteringsdelene lodret, hvis du monterer enheden til væggen.
- Du kan placere dampgeneratoren lavere ved at dreje monteringsdelene til vandret niveau og skære sedimentbeholderen mindre (figur 7).

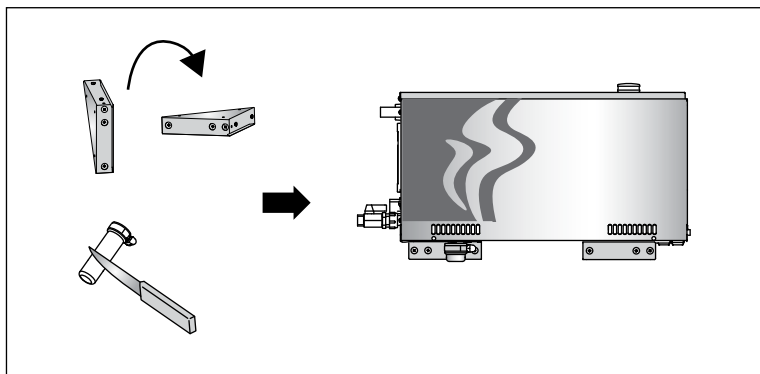
Fastgør dampgeneratoren til væggen eller til basen med skruer, der egner sig til materialet (6 skruer).



Фигура 5 Измервания за монтаж
Figur 5. Installationsmål



Фигура. 6 Смяна на достъпността
Figur 6. Ændring af håndethed



Фигура. 7
Figur 7.

2.3. Водоснабдяване и връзки за оттичане на водата

Вижте фигура 4 - тръбата за подаване на вода трябва да бъде оборудвана със стоп клапан и вакуумен прекъсвач. Максималната входяща налягане на водата за тръбата за подаване на вода е 4,0 бара.

Виж фигура 8 - изпускателната тръба за водата трябва да се доведе до дренажния отвор на помещението.

! Източваната вода не трябва да стига до парната баня, защото водата е много гореща (70 °C)!

Монтирайте тръбите за източване на страни от парогенератора.

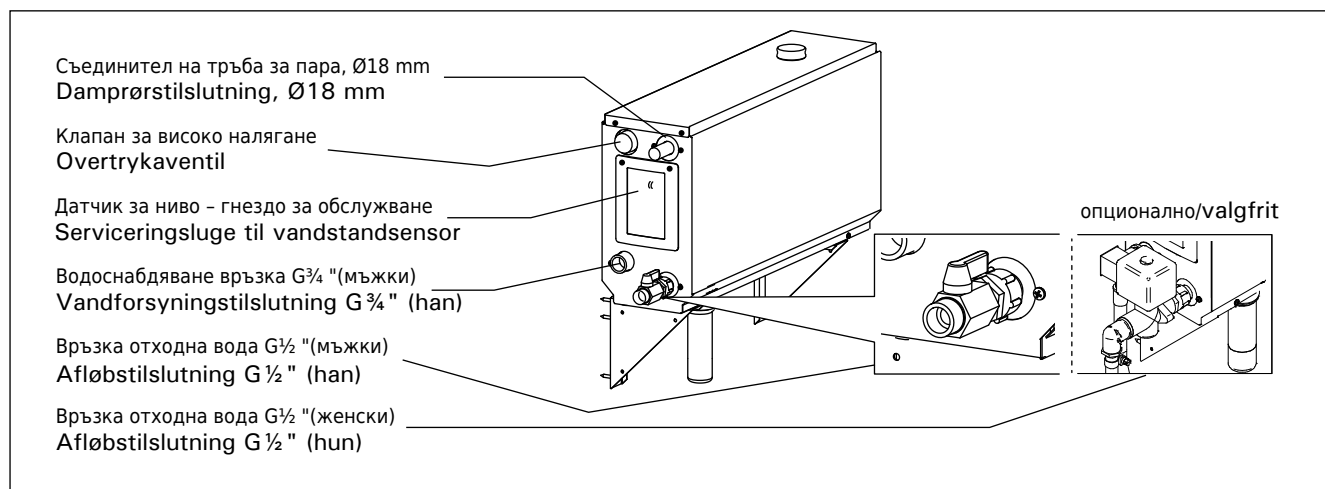
2.3. Vandforsyning og spildevandstilslutning

Se figur 4. Vandforsyningsrøret skal være udstyret med en stopventil og vakuumbryder. Det maksimale indkommende vandtryk for vandforsyningsrøret er 4,0 bar.

Se figur 8. Dampgeneratorens udledningsrør skal ledes til rummets gulv afløb.

! Afløbsvandet må ikke blive ført til dampbadet, da det er meget varmt (70 °C)!

Rørføringen skal vippes væk fra dampgeneratoren.



Фигура. 8 Парогенератор връзки
Figur 8. Dampgeneratorens forbindelser

2.4. Електрически връзки

Парогенераторът трябва да бъде свързан към електрическата мрежа в съответствие с действащата нормативна уредба и от упълномощен, професионален електротехник. Вижте фигура 9 за електрически връзки.

2.4.1. Инсталиране на температурен сензор

Инсталирайте сензора за температура на тавана на парна баня или на стена 1700-3000 mm над нивото на пода. Пробийте отвор с диаметър 7.5 mm, натиснете сензора в дупката, и запечатайте със силикон.

Не монтирайте сензора в близост до врати или вентилационни отвори. Справка - фигура 10.

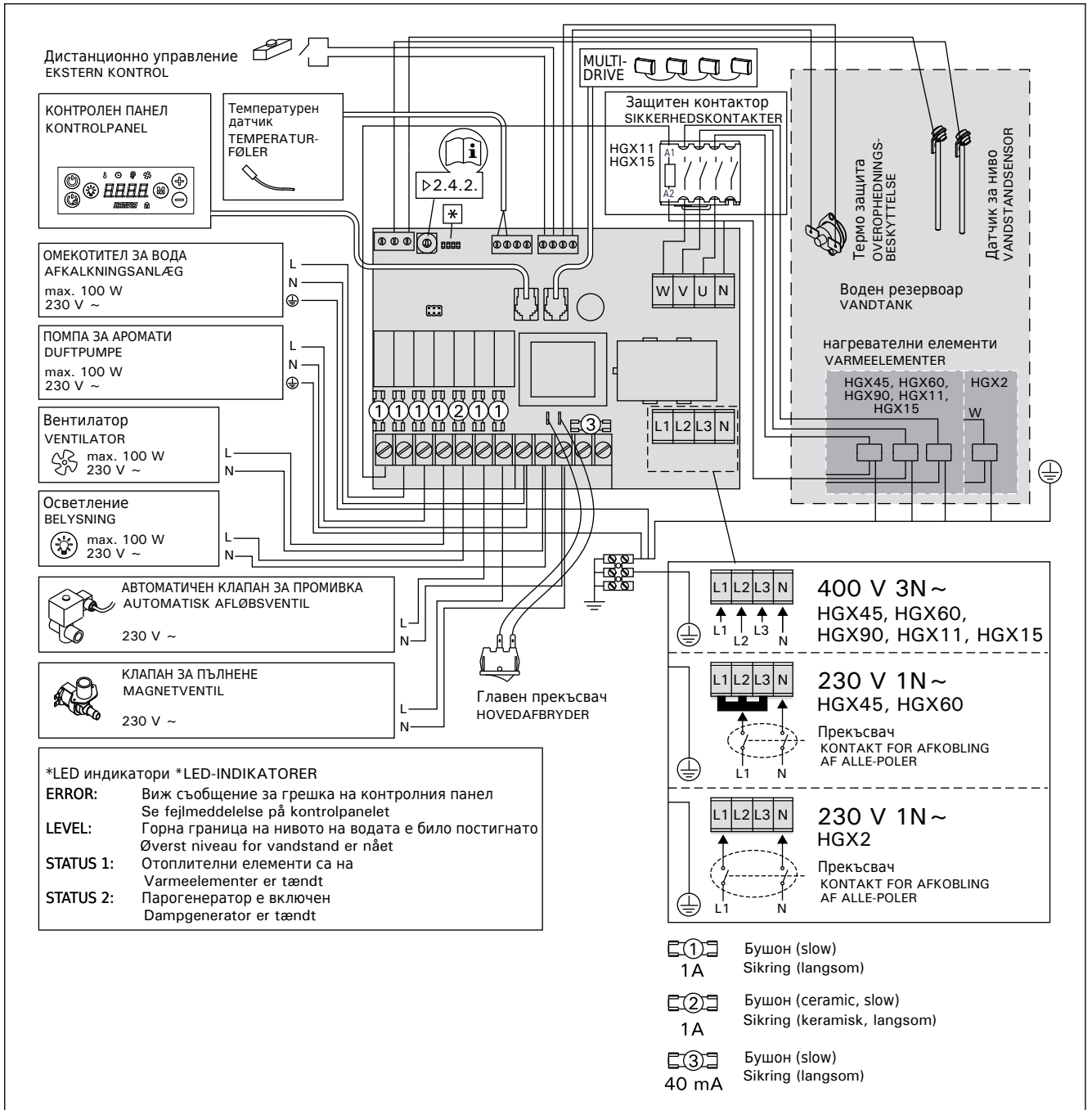
2.4. Elektriske tilslutninger

Dampgeneratoren skal sluttes til lysnettet i overensstemmelse med de gældende regler og af en autoriseret professionel elektriker. Se figur 9 for elektriske forbindelser.

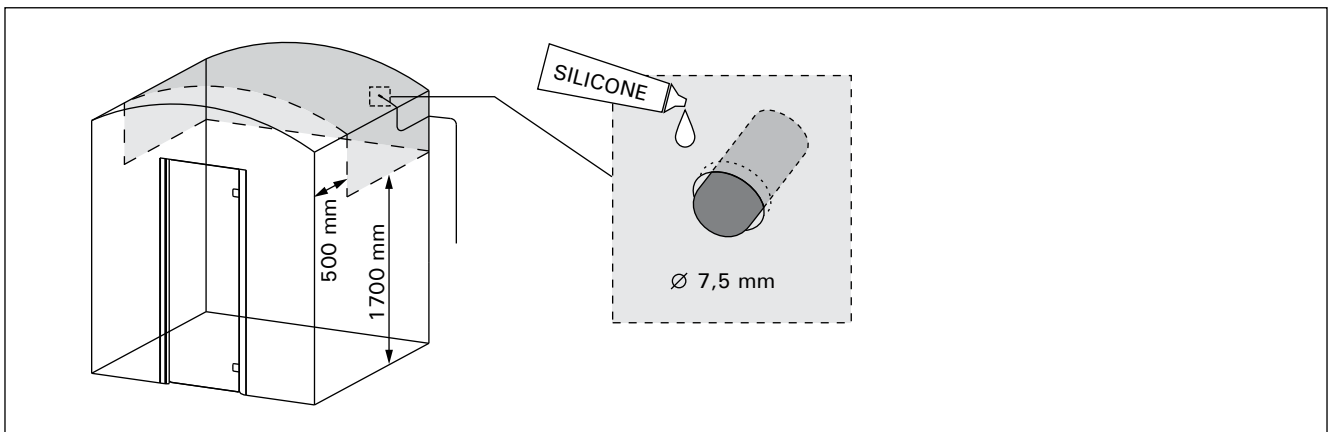
2.4.1. Installation af temperaturføleren

Montér temperaturføleren til dampbadets loft eller til en væg 1700-3000 mm over gulvniveau. Bor et hul med en diameter på 7,5 mm, skub føleren ind i hullet og forsegl med silikone.

Installér ikke føleren i nærheden af døre eller ventilationsåbninger. Det tilladte område er vist i figur 10.



Фигура. 9
Figur 9.

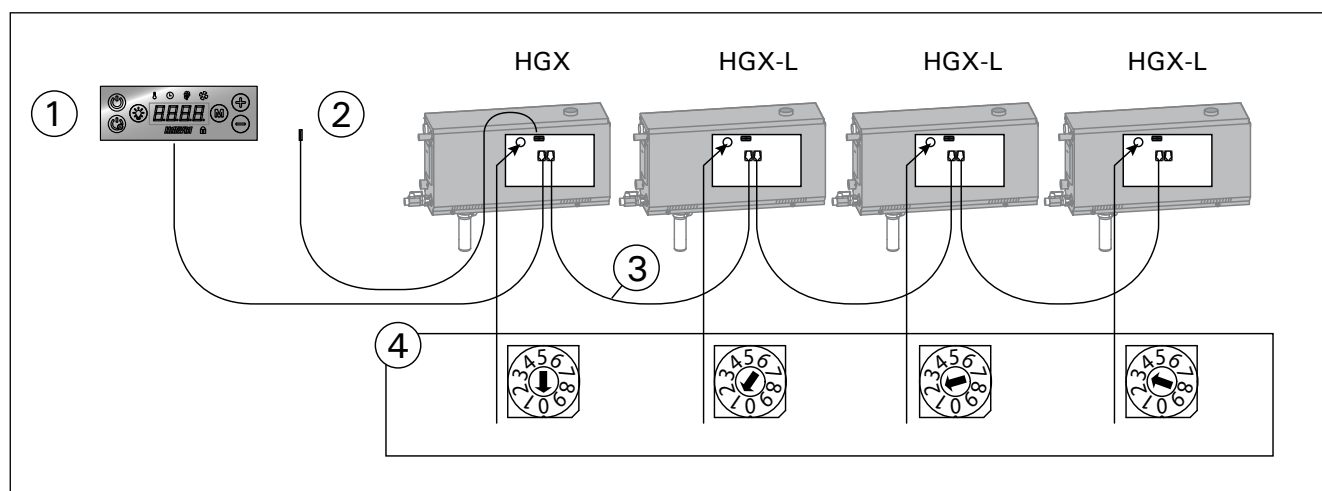


Фигура. 10 **Поставянето на температурния датчик**
Figur 10. **Placering af temperaturføler**

2.4.2. Multidrive


До 4 парни генератори могат да бъдат свързани в серия, така че да се управляват от един и същ контролен панел. Парогенераторите могат да бъдат от различни модели (HGX или HGP). Принципът на свързване е показан на фигура 11.

1. Свържете контролния панел с първия парогенератор във веригата.
2. Свържете температурен датчик към първия парогенератор. Можете да свържете допълнителни сензори (един към всеки парогенератор), за да се повиши точност на измерване на температурата в парната кабина.
3. Свържете парогенераторите един към друг с кабели за данни, които се намират в продажбения пакет. Вижте фигура 9.
4. Изберете номери на парогенераторите. Използвайте номера 0-3.
5. Виж 1.8.



Фигура. 11 Multidrive
Figur 11. Multidrive


2.5. Парни Тръби

Парата от парогенератора се довежда до парната кабин посредством медни тръби. Минималният вътрешен диаметър е 15 мм на парните тръби. Можете да свържете парогенератора към медните тръби с прозрачен силиконов маркуч, който да е с вътрешен диаметър 18 мм.  Употребата на прозрачни тръби помага да се установят потенциални проблеми.

Тръбите трябва да бъдат внимателно изолирани. Максималната дължина на добре изолирани паропроводи е 10 метра. Препоръчително е да се постави парогенератора колкото е възможно най-близо до парната баня, за да се намали дължината на парните тръби.

Ако се използва повече от една дюза за пара, всеки паропровод към всяка дюза трябва да бъде оборудван със система за управление на дебита, така че парата равномерно да се разпредели в парната баня. Фигура 12A. Регулиране на клапаните:

- Отворете всички клапани докрай
- Ако излиза значително повече пара от една от дюзите, намалете потока.
- Не намаляйте потока на всички дюзи.

 **Парата трябва да бъде в състояние да излиза свободно от дюзите. Ако има запушване на дюзите и / или тръбите, парата ще излезе на през клапан за високо налягане (Фигура 8).**

Далечния край на парната тръба трябва да бъде наклонен към парната баня. Не трябва да има за-


2.4.2. Multidrive

Der kan tilsluttes op til 4 dampgeneratorer i kæde, så de deler det samme kontrolpanel. Dampgeneratorerne kan være forskellige modeller (HGX eller HGP). Forbindelsesmetoden er vist i figur 11.

1. Tilslut kontrolpanelet til den første dampgeneratoren i kæden.
2. Tilslut en temperaturføler til den første dampgenerator. Du kan tilslutte yderligere følere (1 per dampgenerator) for at øge målenøjagtigheden af temperaturen og systemets fejltolerance.
3. Forbind dampgeneratorerne med de datakabler, der leveres sammen med enheden. Se også figur 9.
4. Vælg enhedsnumre for dampgeneratorerne. Brug tal fra 0 til 3.
5. Se 1.8.

2.5. Damprør


Dampen fra dampgeneratoren føres til dampbadet gennem kobberør. Det mindste damprørs indvendig diameter er 15 mm. Du kan slutte dampgeneratoren til kobberøret med en gennemsigtig silikoneslange med en indvendig diameter på 18 mm.

 Gennemsigtige rør hjælper med til at lokalisere potentielle problemer.

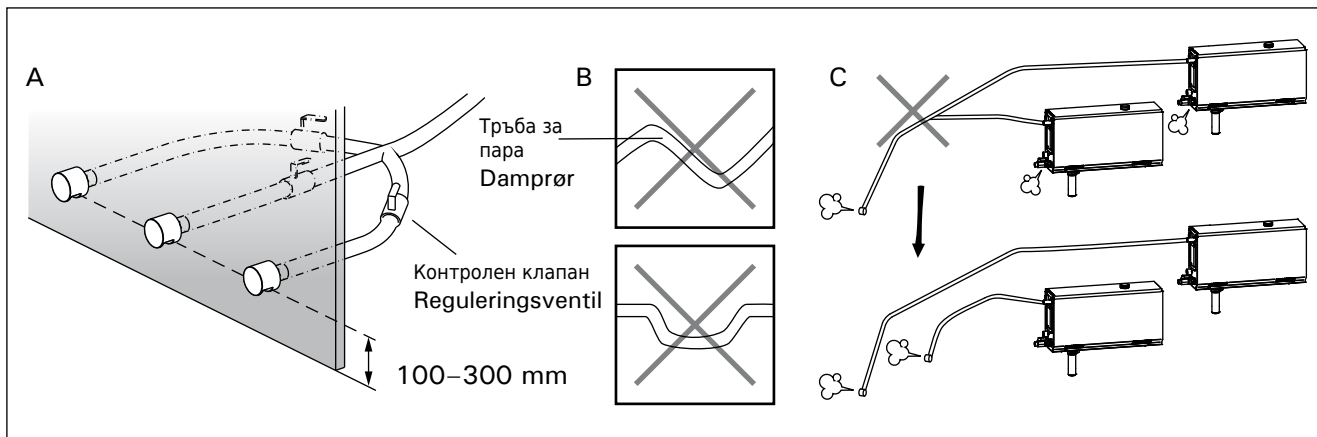
Rørene skal være omhyggeligt isolerede. Den maksimale længde af et velisoleret damprør er 10 meter. Det anbefales at placere dampgeneratoren så tæt på dampbadet som muligt for at minimere damprørens længde.

Hvis der anvendes mere end én dampdyse, skal hvert damprør til dyserne være udstyret med en strømingsstyreventil, således at dampen fordeles jævnt i dampbadet. Figur 12A. Justering af ventilerne:

- Drej alle ventilerne helt åbne.
- Hvis der kommer betydeligt mere damp fra én af ventilerne, så skru ned for strømmen.
- Skru ikke ned for strømmen på alle ventilerne.

 **Dampen skal kunne udlades frit fra dyserne. Hvis der er en blokering i dampdyserne og/eller rørene, vil dampen komme ud af overtryksventilen (figur 8).**

Den fjerneste ende af damprøret skal vippe mod dampbadet. Der må ikke være ekstra bøjninger, vandlommer eller blokeringer i rørene. Figur 12B.



Фигура. 12 Парни дюзи и тръби
Figur 12. Dampdyser og rør

вои, водни джобове или дупки по тръбната разводка. Фигура 12Б.

2.6. Инсталиране на дюзите за пара

Поставете дюзата за пара на края на паропровода и уплътнете със силикон. Дюзите трябва да се поставят 100-300 mm над нивото на пода. Размерът на резбата на дюзата е G½ "(женски). Фигура 12А.



Насочете дюзата надолу. Уверете се, че парата няма да изгори ползващите парната кабина. Поставете дюзите, така че никой да не може да ги докосне случайно.

2.7. Инсталиране на помпа за аромати

Помпата за аромат се инсталира, за да се вкарва аромат в паропровода. Връзката между хранващата с вода тръба и парната тръба трябва да бъде по-близо до дюзата за пара, ако е възможно. По този начин, най-малко остатък аромат е възможно да се натрупват в паропровода вс течение на времето. Вижте фигура 4 виж фигура 9 за електрически връзки.

2.8. Инсталиране на вентил за автоматично почистване

Вижте фигура 4 виж фигура 9 за електрически връзки. При затягане на съвместното дръжте здраво маркуча на парогенератора и не позволявайте да се върти. **След инсталацията, активирайте автоматично вентила от контролния панел (SET3).**

2.9. Поставяне на контролния панел

Контролният панел е устойчив на намокряне и има ниско работно напрежение. Панелът трябва да се монтира на сухо място. Панелът не може да се инсталира в парната баня. Фигура 13.

Тръба-преход (Ø 30 mm) в структурата на стената ви позволява да вденете кабела за свързване на парогенератора с контролния панел В противен случай инсталацията ще трябва да бъде върху повърхността на стената.

2.6. Installation af dampdyser

Tilslut dampdysen til enden af damprøret og forsegl damprørets indledning med silikone. Dyserne skal placeres 100–300 mm over gulvniveau. Dysens trådstørrelse er G½ " (hun). Figur 12A.



Peg åbningen af dysen nedad. Sørg for, at dampen ikke forbrænder de badende. Placer dyserne således, at man ikke kan røre ved dem ved et uheld.

2.7. Installation af duftpumpen

Duftpumpen installeres til at føre duft ind i damprøret. Samlingen mellem påfyldningsrøret og damprøret skal være så tæt på dampdysen som mulig. Derved ophobes der så få duftrester i damprøret som muligt. Se figur 4. Se figur 9 for elektriske forbindelser.

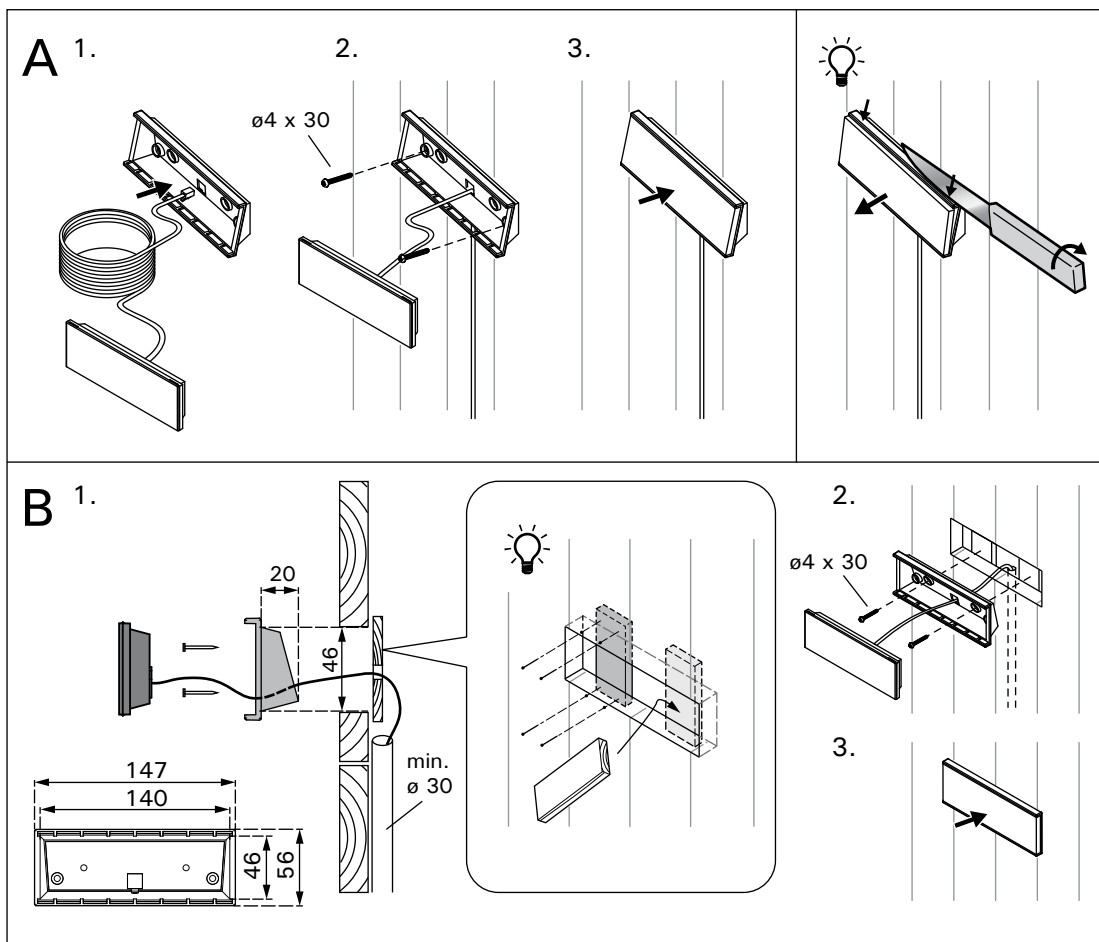
2.8. Installation af automatisk afløbsventil

Se figur 4. Se figur 9 for elektriske forbindelser. Når du strammer samlingen, skal du holde godt fast på dampgeneratorens slange. Den må ikke dreje. Efter installationen skal den automatiske afløbsventil aktiveres fra kontrolpanelet (SET3).

2.9. Installation af kontrolpanel

Betjeningspanelet er stænkæt og har lav driftsspænding. Panelet kan monteres på et tørt sted, f.eks. i vaske- eller omklædningsrummet eller i et værelse. Panelet må ikke installeres i dampbadet. Figur 13.

Slangen (Ø 30 mm) inde i vægkonstruktionen lader dig tråde datakablet skjult inde i væggen - ellers vil installationen være placeret på vægfladen.



Фигура. 13 Застопоряване на контролния панел
Figur 13. Fastgørelse af kontrolpanelet

2.10. Рестартиране на термо-защитата

Отворете капака. Ако е необходимо преместете корпуса на платката чрез отвиване на винтове. Термо защитата може да се нулира чрез натискане на бутона в края на парогенератора. Фигура 14.



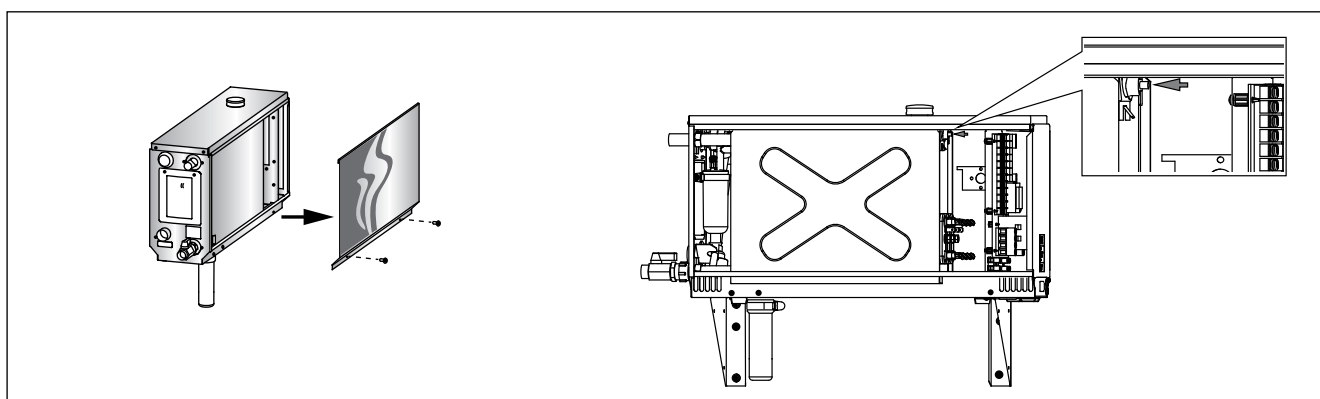
Причината за прегряването трябва да се открие предварително.

2.10. Nulstilling af overophedningsbeskyttelse

Åbn dækslet. Hvis det er nødvendigt, kan du flytte printpladen ved at skrue skrueerne løs. En fejl med overophedningsbeskyttelsen kan nulstilles ved at trykke på knappen for enden af enheden. Figur 14.



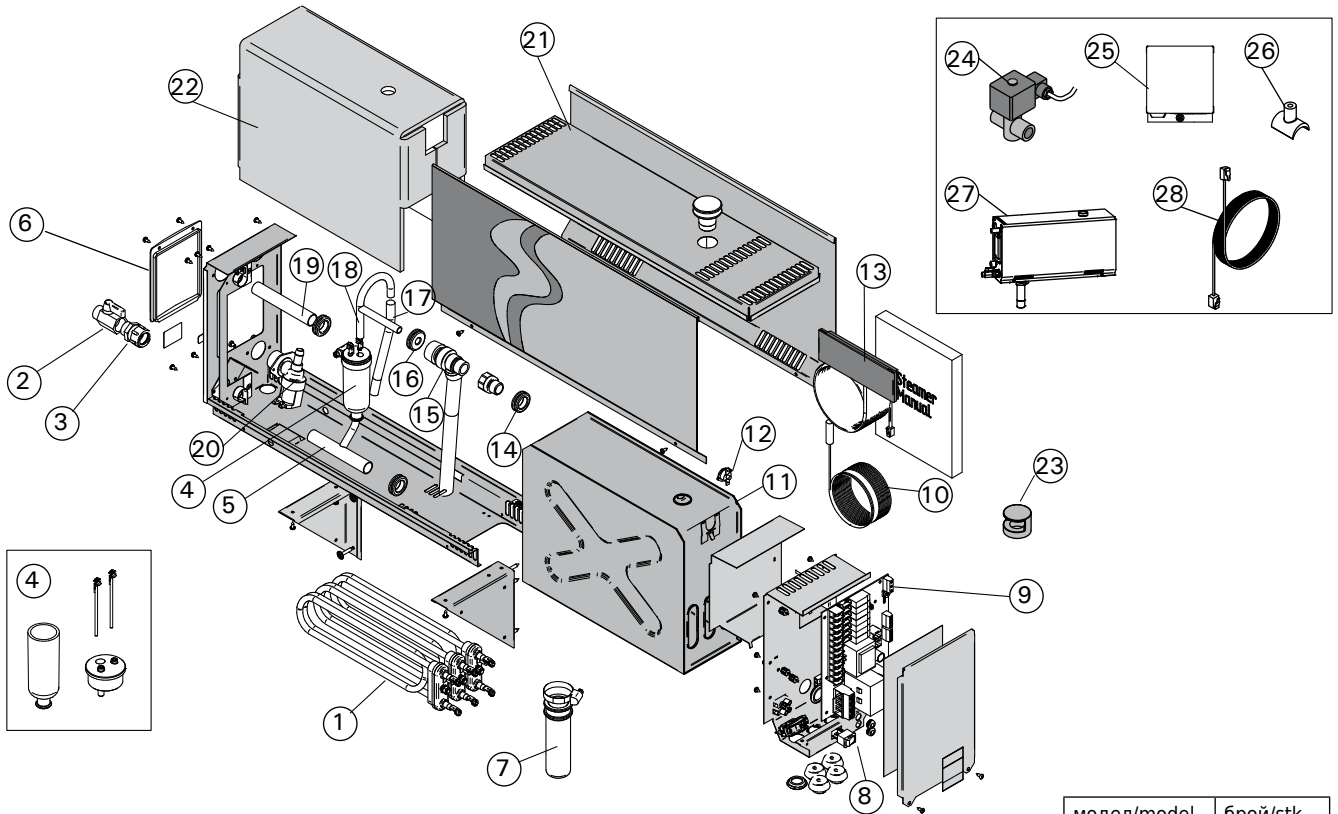
Årsagen til problemet skal fastlægges, før der trykkes på knappen. Overophedningsbeskyttelsen må kun nulstilles af en professionel vedligeholdelsesperson.



Фигура. 14 Рестартиране на термо-защитата
Figur 14. Nulstilling af overophedningsbeskyttelse

3. РЕЗЕРВНИ ЧАСТИ

3. RESERVEDELE



				модел/model	брой/stk.
1	Нагревател 2200 W/230 V Нагревател 1500 W/230 V Нагревател 1900 W/230 V Нагревател 3000 W/230 V Нагревател 3600 W/230 V Нагревател 5000 W/230 V	Varmeelement 2200 W/230 V Varmeelement 1500 W/230 V Varmeelement 1900 W/230 V Varmeelement 3000 W/230 V Varmeelement 3600 W/230 V Varmeelement 5000 W/230 V	ZG-322 ZG-330 ZG-340 ZG-350 ZG-360 ZG-365	HGX2 HGX45 HGX60 HGX90 HGX11 HGX15	1 3 3 3 3 3
2	Ръчен клапан за промивка	Manuel afløbsventil	ZG-575		1
3	Адаптор за тръба 18 мм-G½"	Rør-adapter 18 mm-G½"	ZSTM-050		1
4	Датчик за ниво (включва сензор за нивото на водата, отгоре и тръба)	Målebægersæt (inkluderer vandniveau-sensor, top og rør)	WX620		1
5	Вода изходна тръба монтаж I	Samling til afløbsrør	ZSTM-071		1
6	Капак	Luge til serviceringsrude	ZSTM-160		1
7	Купа за утайка	Sedimentbeholder	ZSTM-170		1
8	Главен прекъсвач	Hovedafbryder	ZSK-684		1
9	Платка	Kredsløbsplade	WX604		1
10	Температурен датчик	Temperaturføler	ZG-660		1
11	Воден резервоар (HGX2) Воден резервоар (HGX45-HGX15)	Vandtank (HGX2) Vandtank (HGX45-HGX15)	ZSTM-012 ZSTM-010		1 1
12	Термо защита	Overophedningsbeskyttelse	ZG-550		1
13	Контролен панел	Kontrolpanel	WX602		1
14	Гумено уплътнение D18	Gummipakning D18	ZSTM-140		4
15	Клапан за високо налягане	Overtryksventil	ZG-580		1
16	Гумено уплътнение D10	Gummipakning D10	ZSTM-150		1
17	Маркуч за пълнене с вода	Vandforsyningslange	ZSTM-047		1
18	Водопровод доставка монтаж	Samling til vandforsyningsrør	ZSTM-070		1
19	Тръби за пара	Damprør	ZSTM-040		1
20	Клапан за пълнене	Magnetventil	ZSS-610		1
21	Гумена тапа	Gummiprop	ZSTM-155		1
22	Изоляция на резервоара	Isolation til vandtank	ZSTM-060		1
23	Дюза за пара	Dampdyse	ZG-500		1

Допълнителни части и устройства / Valgfrie dele og enheder:

24	Автоматичен клапан за промивка	Automatisk afløbsventil	ZG-700		1
25	Помпа за аромати	Duftpumpe	ZG-900		1
26	Свързващ елемент за помпа за аромати	Forbindelsesdel for duftpumpe	ZSTM-195		1
27	Мултидрайв парогенератор 10.8 kW	Multidrive dampgenerator 10,8 kW	HGX11L		1
28	кабел за данни 1.5 m	Datakabel 1,5 m	WX312		1

HARVIA

Harvia Oy
PL12
40951 Muurame
Finland
www.harvia.fi