

COMFORTANA®

PRO





COMFORTANA[®]

PRO

Enhver udsigt bliver bedre fra en udespa...
Forestil dig din bedste udsigt fra 38 grader varmt
vand og vandmassage fra COMFORTANA PRO.





COMFORTANA®

PRO

COMFORTANA®

PRO

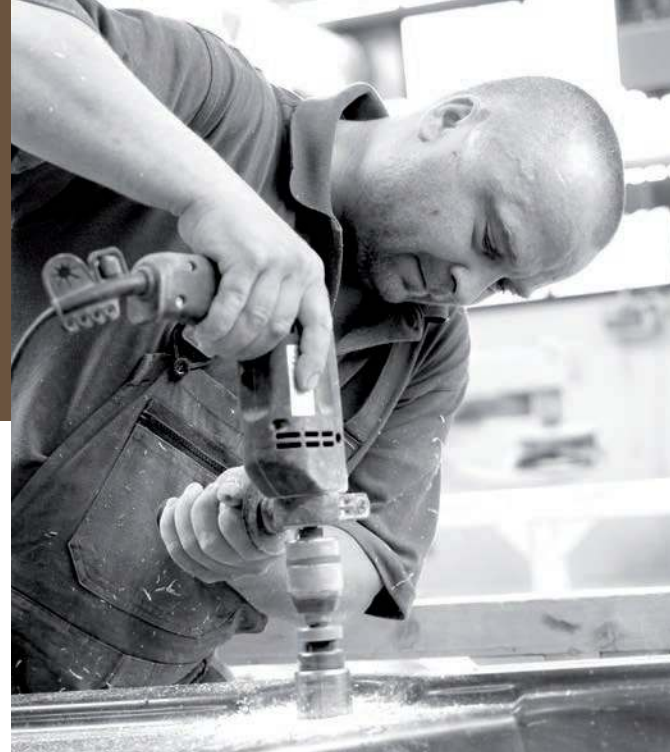
COMFORTANA PRO luksus

Det er en fantastisk oplevelse at sidde udenfor på en blæsende efterårsdag og høre havets brusen, alt imens du nyder det varme vands afslappende effekt. Ikke engang vinterens strenge frost skal give dig bekymringer. COMFORTANA PRO er udviklet til brug hele året rundt.

Vision

Slap af i både krop og sjæl, hvornår du vil. Bare dig selv eller i gode venners selskab. Hver oplevelse til hver sin tid. Fælles er, at det er nydelse på højeste niveau. COMFORTANA PRO er lavet på baggrund af hundreder af års erfaring med det varme vands indflydelse på kroppen. Dit velvære er altid i fokus i vores produktudvikling.





Håndværk og innovation

Hver eneste COMFORTANA PRO giver dig komfort, kvalitet og mange års nydelse for krop og sjæl. Hver eneste spa er håndlavet af håndværkere med mange års erfaring. Vi kombinerer gode naturlige materialer med den nyeste teknik for at sikre en pålidelig og sikker nydelse i mange år. Gennem forskning og grundig udvikling står hver eneste COMFORTANA PRO for energirigtig drift. COMFORTANA PRO er udviklet til at opfylde de højeste funktions- og kvalitetskrav.



Krop og sjæl



Velvære

Det er almindelig kendt at afslapning er nødvendigt for din mentale og psykiske velvære. Det er præcis hvad kombinationen af varmt vand og vandmassage giver dig. De fleste opnår fuldstændig afslapning i både krop og sjæl. Efter sport, eller lige før sengetid er velvalgte tidspunkter at nyde spaens afslappende effekt. Varmt vand og direkte vandmassage på din krop giver dig en følelse af vægtløshed og sikrer dig fuldstændig afslapning i musklerne.

Begge dele er gavnlige for en god nats søvn og skaber ligeledes en god balance mellem krop og sjæl.

Benytter du spaen når sneen falder, vil det for de fleste være en ekstra oplevelse at rulle sig i sneen og derefter tilbage i spaen.

Design

Ergonomisk udformet

Takket være gennemtænkt ergonomisk design vil du altid kunne finde en komfortabel plads i en COMFORTANA PRO.

De mange jets er placeret forskelligt i de fem siddepladser, du finder i COMFORTANA PRO.

Hvis du skifter plads engang i mellem, er der mulighed for at få massage forskellige steder på kroppen. Du får altså fordelene af massage fra top til tå i din COMFORTANA PRO



Design

Den nordiske møbel -og indretningsstil er i fokus, når der vælges materialer til COMFORTANA PRO

Det massive kabinet i FSC certificeret cedertræ signalerer nordisk design og vil i mange hjem passe perfekt til både in -og eksteriør. Cedertræ har af indianerne været brugt til kanoer og enkelte af disse er fundet, over 100 år efter, i intakt stand. Den naturlige olie i træet gør cedertræet særdeles holdbar i alle vejrforhold. En anden god egenskab ved cedertræet er dets isolerende effekt. Dette er naturligvis med til at holde på varmen, men virker

samtidig også lydisolerende. Egenskaber du vil sætte pris på. Har du specielle ønsker til design, kan du designe dit eget kabinet, da det er muligt at få spaen leveret uden standard kabinettet. Du har med andre ord mulighed for at vælge samme materialer og farver som resten af terrassen eller gårdhaven. Valget er dit. Vælger du at få spaen leveret med kabinet, kan du vælge imellem to forskellige nuancer. Det medfølgende cover sikrer en god isolering og mulighed for effektiv aflåsning af spaen, på grund af de isyede stålwirer og de medfølgende låse. Dette sikrer spaen imod uønsket brug.

Interiør

Interiøret er lavet af Aristech Akryl. Materialet er UV-resistent og farvefast. COMFORTANA PRO fås i mange forskellige farver.

Lys

Mange er af den opfattelse at lysterapi har en positiv indvirkning på vores sindsstemning. Derfor er COMFORTANA PRO udstyret med LED lysterapi, hvor du har mulighed for at skifte mellem de farver du synes bedst om.





Håndværk

Gennemtænkt håndværk

COMFORTANA PRO laves på en topmoderne europæisk fabrik. I hele fremstillingsprocessen, er det af afgørende betydning, at godt håndværk ligger til grund for hele produktionen.

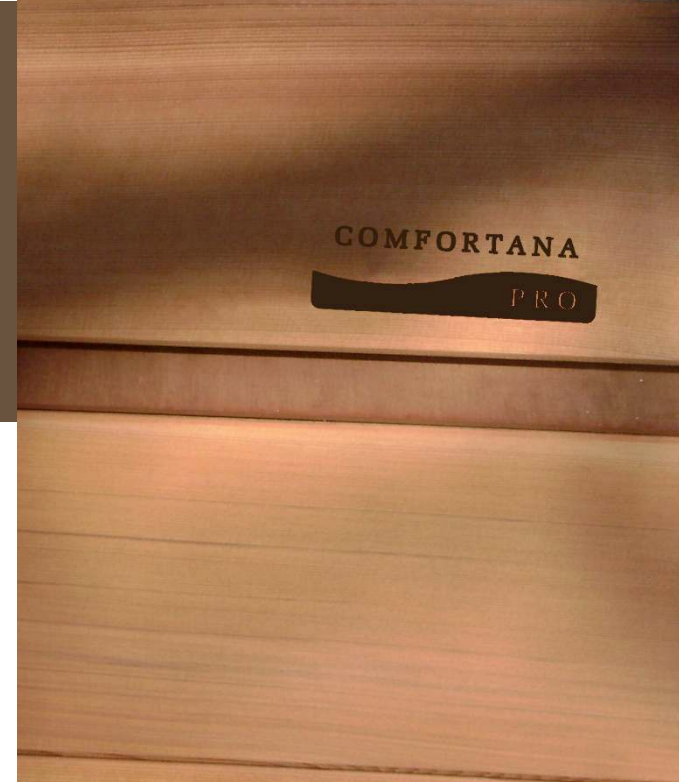
Spaen er gennemtænkt og udviklet ud fra kravene om, at det skal være uovertruffen kvalitet, der holder til konstant brug året rundt. Sikker, god vandkvalitet og overordentlig let at betjene, selv uden at læse en manual.

Netop for at opnå dette bruges kun de bedste materialer, ligesom softwaren der styrer både vandkvalitet og sikrer spaen imod frostsprængning er programmeret netop til COMFORTANA PRO og kun til denne.



Europæisk produkt

4SeasonsSpa som er ansvarlig for produktionen af COMFORTANA PRO, er garantien for et europæisk produkt af meget høj kvalitet. Hver enkelt spa er håndlavet af erfarne håndværkere, som hver i sær er passionerede omkring deres håndværk. Sammenlignet med andre spaproducere bruger 4SeasonsSpa 30 % mere tid på at lave en spa. Dette ses tydeligt både på kvaliteten, men også i de mange små perfektionistiske detaljer i hver eneste spa. Som et synligt kvalitetsstempel er COMFORTANA PRO logoet brændt ind i det massive cedertræ.



Unik på flere punkter

Brug spaen med god samvittighed

Når du bruger spaen er du ikke blot god ved dig selv. COMFORTANA PRO er også udviklet med omtanke for miljøet og er således en af de mest energieffektive spa på markedet. Takket være en 4-lagsisolering og de mest energieffektive komponenter vil du, på en og samme tid være god ved dig selv og miljøet. 4-lagsisoleringen består af et

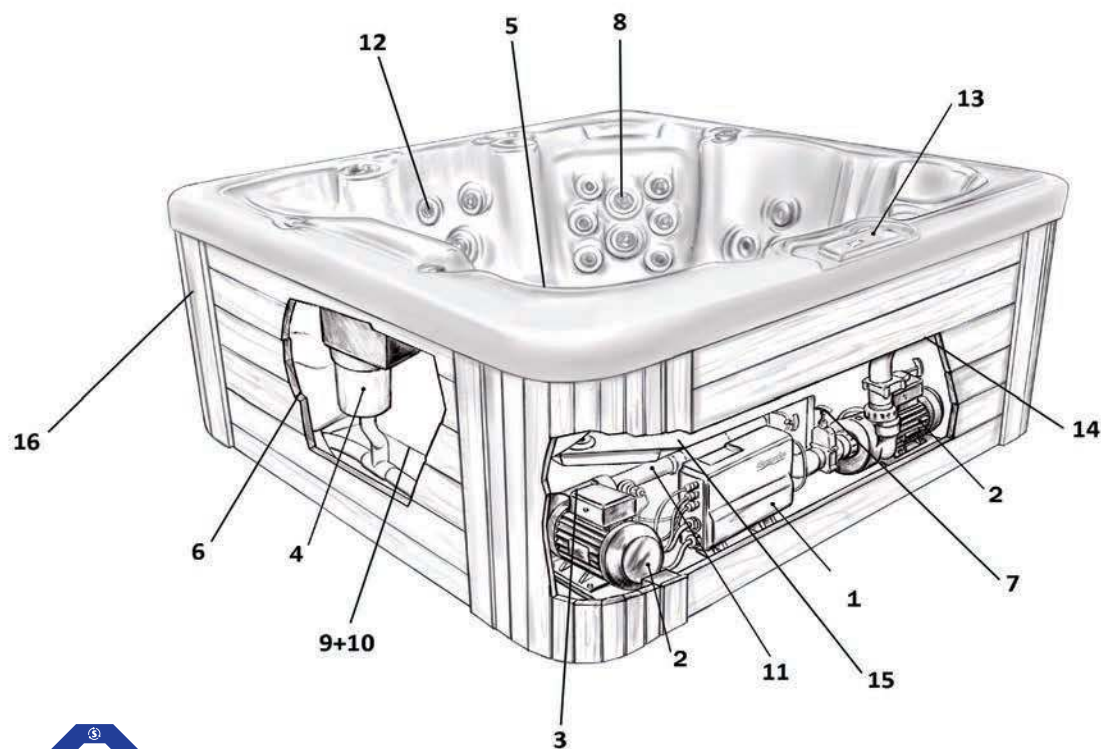
fuldt isoleret vandmassagesystem, isoleret cover, 18 mm cedertræ med isolerende effekt og ABS bunden, som effektiv afskærmning til det fugtige underlag.



COMFORTANA®

PRO

Produkt detaljer



Comfortana Pro®

1. Vandtæt specialudviklet styring i aflåst teknikrum
2. Energibesparende 2-speed pumpe
3. 2 styk 3,6 kW el-varmere
4. Effektiv filtration
5. Multi colour terapilys
6. Fuldt skumisoleret
7. Frostsikring
8. Rustfrie jets
9. Automatisk vandpåfyldning
10. Automatisk genopfyldning
11. Automatisk opvarmning til 38° (kan justeres)
12. Altid Venturi effekt (lufttilsætning i vandmassage)
13. Let at betjene
14. Aflåseligt teknikrum
15. Halvautomatisk desinfektion
16. FSC - certificeret cedertræ



Hydromassage

Design

Alene det massive cedertræ vidner om et produkt af meget høj kvalitet. Vælg mellem to varianter. Rød ceder eller det lysbejdsede Grey Wash. Designet henvender sig til den nordiske møbelsmag. Stilrent og i naturlige materialer.

Læg så dertil at betjeningen kun foregår med et enkelt tryk. Din garanti for at uanset hvem og hvor mange der benytter spaen vil alle få en god oplevelse.

Comfortana Pro er dansk udviklet - til det nordiske klima og til vore krav om høj kvalitet, som skal holde i mange år.

Sikkerhed

Din sikkerhed for god vandkvalitet er i fokus. Comfortana Pro sikrer en konstant desinfektion af vandet. Uanset om spaen er i brug eller ej tilpasses desinfektionen. Gennemtænkt og din sikkerhed for høj hygiejne. Spaens cover er forstærket med en stålwire og lås. Dette sikrer spaen imod uønsket brug. Adgangen til teknikrummet er ligeledes aflåst og sikrer at ingen har adgang til de tekniske installationer. Den elektroniske frostsikring og fuldskumsisolering er den bedste sikring imod frostskeer.

Komfort

Når du vælger at tage spaen i brug, trykker du på startknappen og spaen starter selv vandpåfyldningen.

Når den forudindstillede vandstand er nået, lukkes der automatisk for vandet og spaen starter med at varme vandet op til 38 grader.

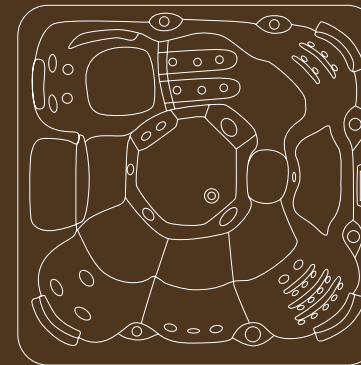
Hvis bølgerne går højt og der plasker vand ud af spaen, genopfylder COMFORTANA PRO automatisk.

Hydromassage

Din Comfortana Pro er udstyret med 23 rustfrie massagejets. For at sikre dig massage på hele kroppen er hver plads i spaen forskellig. Så hver gang du skifter til en ny plads i spaen, er det nye muskler, der bliver masseret.

Ved hjælp af et "direkte flow" system gives maksimal massage med et minimum af strømforbrug. Således bruges luft som en "Venturi" effekt.





Mål: 206 x 206 x 85 cm

Layout: 4 siddepladser

1 lounge

Antal jets: 23 rustfrie

Volumen: 1100 liter

Tørvægt: 300 kg

COMFORTANA PRO

COMFORTANA PRO tilbyder det bedste fra to verdener, ved at kombinere et ergonomisk effektivt design med rigeligt plads, og som kun måler lidt over to gange to meter. COMFORTANA PRO er udstyret med 23 effektive jets udført i rustfrit stål. Den effektive 4-lagsisolering og den nyudviklede teknik sikrer lavest mulige driftsomkostninger. Hele året rundt! Den store lounge er overraskende dyb og giver en god fuldcorpssmassage. De øvrige pladser i spaen er forskelligt indrettet, så både øvre og nedre del af ryggen masseres.



COMFORTANA®

PRO



For yderligere information: Telefon: +45 7527 2333 E-mail: info@welldana.com

•COMFORTANA PRO

Kabinet i massivt cedertræ (18 mm)

Beskyttende ABS bund

Filtersystem, 2 x 5 m2 patronfiltre

Aflåseligt cover

23 jets i rustfrit stål

Effektiv 2-speed pumpe

LED lys, 6 farver

Halvautomatisk desinfektionssystem

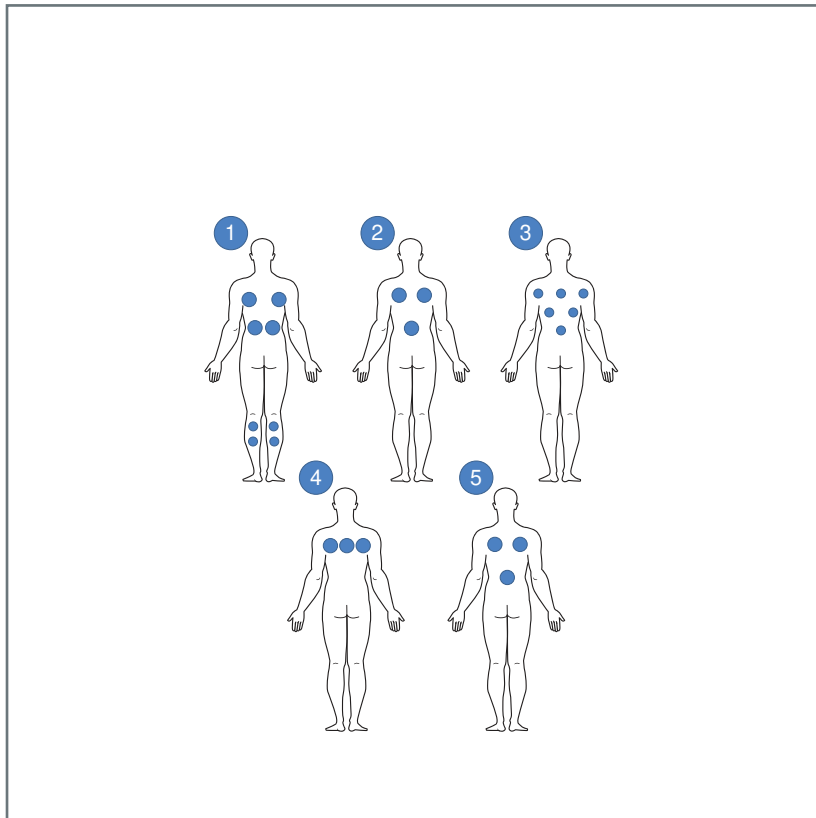
Tømningsventiler for hurtig totaltømning

Automatisk vandpåfyldning og genopfyldning

Fuldisoleret

7,2 kw varmelegeme

Placering af jets



Service

Installation

En autoriseret Welldana forhandler sørger for korrekt installation af din COMFORTANA PRO spa. Det eneste der kræves er at der er strøm, frostsikret vandtilslutning og frostsikret afløb, hvor spaen skal stå. Du vil endvidere modtage en gennemgang og kort instruktion af spaen ved levering.

Professionelle forhandlere

Et kvalitetsprodukt, som COMFORTANA PRO, kræver at du kan regne med en professionel service. Både før og efter du har købt spaen. Derfor er det udvalgte professionelle forhandlere og servicefolk, som er din garanti for en god oplevelse i mange år. Det faktum at spaen er produceret i Europa, er ligeledes en garanti for høj kvalitet og service.

Find forhandler

Du finder din COMFORTANA PRO forhandler på www.welldana.com/comfortanapro.
For yderligere information: Telefon: +45 7527 2333 E-mail: info@welldana.com





