

HARVIA

Cauldron/Печь-бак

50 L

- EN** Instructions for Installation and Use
- RU** Инструкция по установке и эксплуатации

EAC

Адрес:
ООО «Харвия РУС».
196084, г. Санкт-Петербург,
ул. Заставская, дом 7
E-mail: regionlog12@mail.ru



Congratulations on your choice! The Harvia cauldron works best and serves you longest when it is used and maintained according to these instructions.

Read the instructions carefully before installing or using the cauldron. Keep the instructions for future reference.

CONTENTS

1. HARVIA CAULDRON 50 L	3
1.1. Technical Data	3
1.2. Cauldron parts	3
1.3. Burning	3
2. INSTRUCTIONS FOR USE	4
2.1. Warnings	4
2.2. Preparing the Cauldron for Use	4
2.3. Burning Material	4
2.6. Water	4
2.5. Heating the Cauldron	5
2.6. Maintenance	6
2.7. Troubleshooting	6
3. INSTRUCTIONS FOR INSTALLATION	7
3.1. Before Installation	7
3.1.1. Protecting the Floor	7
3.1.2. Safety Distances	7
3.1.3. Cauldron and wood-burning stove side-by-side	8
3.2. Installing the Cauldron	9
3.2.1. Adjustable Legs	9
3.2.2. Connecting the Cauldron to a Masonry Flue	9
3.3. Changing the Opening Direction of the Door	10
4. SPARE PARTS	10

Поздравляем с превосходным выбором! Соблюдение данной инструкции по установке и эксплуатации гарантирует максимальное качество работы печи-бака 50 л Harvia в течение длительного времени.

Перед установкой и началом использования печи-бака внимательно прочитайте инструкции. Сохраните их для обращения в дальнейшем.

Íàääàääèàä

1. HARVIA ПЕЧЬ-БАК 50 Л	3
1.1. Технические данные	3
1.2. Элементы конструкции печи-бака	3
1.3. Горение	3
2. ИНСТРУКЦИЯ ПО ЭКСПЛУАТАЦИИ	4
2.1. Меры предосторожности	4
2.2. Подготовка печи-бака к эксплуатации	4
2.3. Топочный материал	4
2.6. Вода в сауне	4
2.5. Нагрев печи-бака	5
2.6. Обслуживание	6
2.7. Возможные неисправности	6
3. ИНСТРУКЦИЯ ПО УСТАНОВКЕ	7
3.1. Перед установкой	7
3.1.1. Защита пола	7
3.1.2. Безопасные расстояния	7
3.1.3. Бак и дровяная каменка при параллельном монтаже	8
3.2. Установка печи-бака	9
3.2.1. Регулируемые ножки печи-бака	9
3.2.2. Присоединение печи-бака к каменному дымоходу	9
3.3. Изменение стороны подвески дверцы печи-бака	10
4. ЗАПАСНЫЕ ЧАСТИ	10

1. HARVIA CAULDRON 50 L

1.1. Technical Data

	Cauldron 50 l
Volume	50 l
Required temperature class of chimney	T600
Weight	36 kg
Width	435 mm
Depth	500 mm
Height + adjustable legs	770 mm 0–30 mm
Diameter of connection opening	115 mm
Maximum length of firewood	39 cm

1.2. Cauldron parts

- A. Lid
- B. Inner cauldron
- C. Fire chamber
- D. Door
- E. Ash box
- F. Connection opening

1. HARVIA ПЕЧЬ-БАК 50 Л

1.1. Технические данные

	Печь-бак 50 л
Объем	50 л
Класс термической стойкости дымохода	T600
Вес	36 кг
Ширина	435 мм
Глубина	500 мм
Высота + регулируемые по высоте ножки	770 мм 0–30 мм
Диаметр соединительного отверстия	115 мм
Максимальная длина поленьев	39 см

1.2. Элементы конструкции печи-бака

- A. Крышка
- B. Резервуар для воды
- C. Топка
- D. Дверца топки
- E. Зольник
- F. Соединительное отверстие

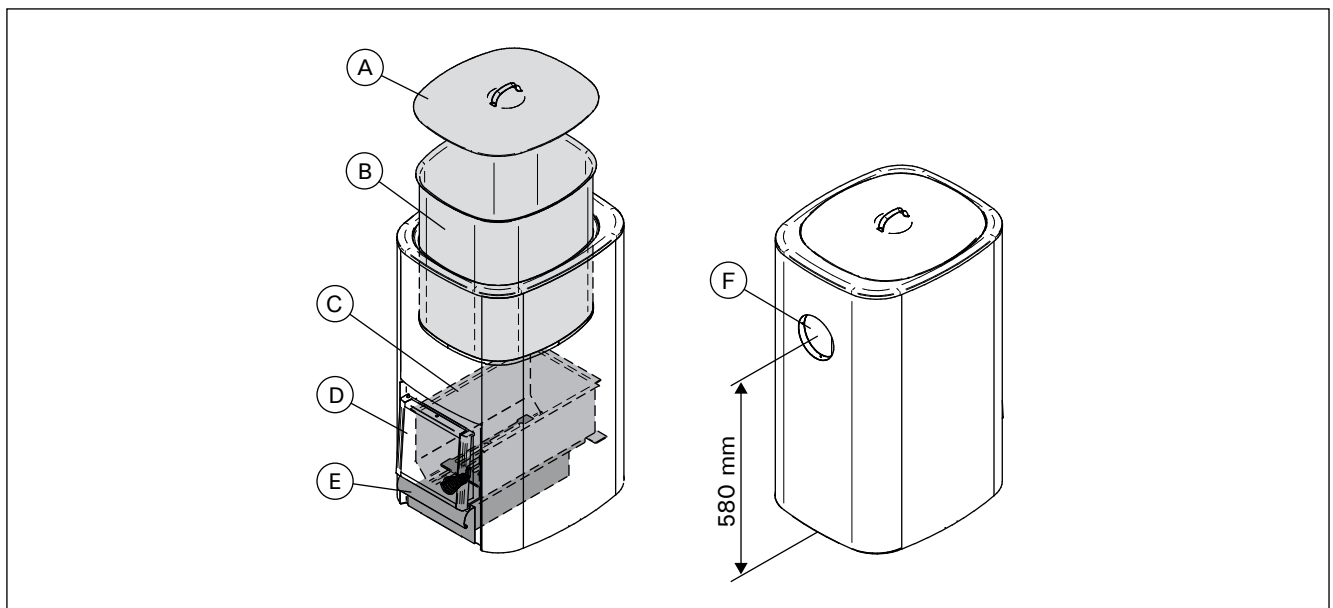


Figure 1. Cauldron parts

Рисунок 1. Элементы конструкции печи-бака

1.3. Burning

Thanks to the construction of the fire chamber, burning takes place slowly and the heat is directed under the inner cauldron, which results in quick heating of water. The replaceable fire chamber extends the cauldron's life span.

1.3. Горение

Благодаря конструкции топки, горение протекает медленно и тепло направляется прямо под резервуар для воды, вследствие чего вода нагревается быстро. Заменяемая топка продлевает время жизни печи-бака.

2. INSTRUCTIONS FOR USE

! Read the instructions carefully before using the cauldron.

2.1. Warnings

- Be careful with the cauldron when it is hot. The surface of the cauldron may burn your skin.
- Keep children away from the cauldron.
- Watch out for the hot water. Hot water and hot steam will cause burns if they come in contact with your skin.
- Avoid boiling water in the cauldron. Boiling water may splash from under the lid and cause burns to people near the cauldron.
- Warn children about the dangers of hot water and tell them not to handle hot water.
- Sea air and a humid climate may corrode the metal surfaces of the cauldron.
- Do not use the cauldron without the fire chamber.

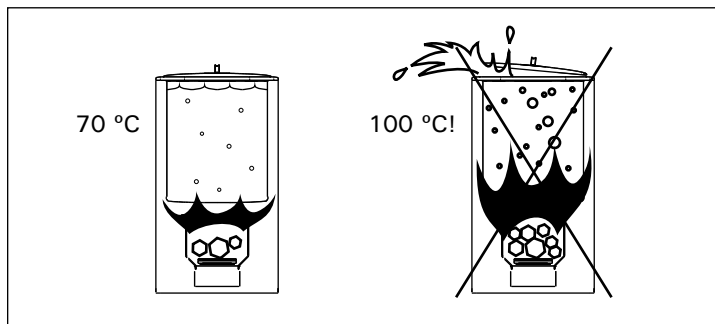


Figure 2. Avoid boiling water in the cauldron
Рисунок 2. Избегайте кипения воды в баке

2.2. Preparing the Cauldron for Use

Clean the inner cauldron carefully prior to use (►2.7.).

2.3. Burning Material

Dry wood is the best material for heating the cauldron. Dry chopped firewood clinks when it is knocked together with another piece. You can start the fire with birch bark or newspapers.

Do not burn the following materials in the cauldron:

- Burning materials that have a high thermal value (such as chipboard, plastic, coal, brickets, pellets)
- Painted or impregnated wood
- Waste (such as PVC plastic, textiles, leather, rubber, disposable diapers)
- Garden waste (such as grass, leaves)

2.6. Water

The water used in the cauldron should meet the quality requirements of clean household water. Make sure the water is of high enough quality, because water containing salt, lime, iron or humus may prematurely corrode the cauldron. You can also use lake water of good quality in the water container. It will not damage the cauldron materials as long as you clean the inner cauldron thoroughly from time to time.

2. ИНСТРУКЦИЯ ПО ЭКСПЛУАТАЦИИ

! Перед установкой и началом использования печи-бака внимательно прочитайте инструкцию.

2.1. Меры предосторожности

- Будьте осторожны с горячими и металлическими частями печи-бака. Они могут вызвать ожоги кожи.
- Не подпускайте детей к печи-баку.
- Соблюдайте осторожность при контакте с горячей водой. Кипящая вода и горячий пар при контакте с кожей вызывают ожоги.
- Избегайте кипения воды в баке. Кипящая вода может выплеснуться из-под крышки и обжечь людей, находящихся около печи-бака.
- Предупредите детей о риске, который представляет горячая вода, и не разрешайте им с ней контактировать.
- Морской и влажный климат может вызвать коррозию металлических поверхностей печи-бака.
- Не используйте печь-бак без топки.

2.2. Подготовка печи-бака к эксплуатации

Перед использованием тщательно вымойте резервуар для воды. (►2.7.).

2.3. Топочный материал

Наилучшим материалом для нагрева печи-бака является сухое дерево. При тесном контакте друг с другом сухие колотые дрова трескаются. Можно разжечь огонь с помощью бересты или газет.

Не рекомендуется сжигать в печи-баке следующие материалы:

- Горючие материалы с высокой теплотой сгорания (такие, как ДСП, пластмасса, уголь, брикеты, гранулы)
- Окрашенную или пропитанную древесину
- Мусор (такой, как ПВХ-пластик, текстиль, кожа, резина, одноразовые пеленки)
- Садовый мусор (такой, как трава, листья)

2.6. Вода в сауне

Вода, которой поддадут на камни, должна быть чистой водопроводной водой. Убедитесь, что качество воды на достаточном уровне, так как вода с повышенным содержанием соли, извести, железа или гумуса может привести к преждевременной коррозии печи-бака. Для заполнения резервуара можно также использовать озерную воду хорошего качества. Не повредит печи-баку, если время от времени выполнять тщательную чистку резервуара для воды.

Water quality requirements:

- humus content <12 mg/litre
- iron content <0.2 mg/litre
- calcium content <100 mg/litre
- manganese content <0.05 mg/litre

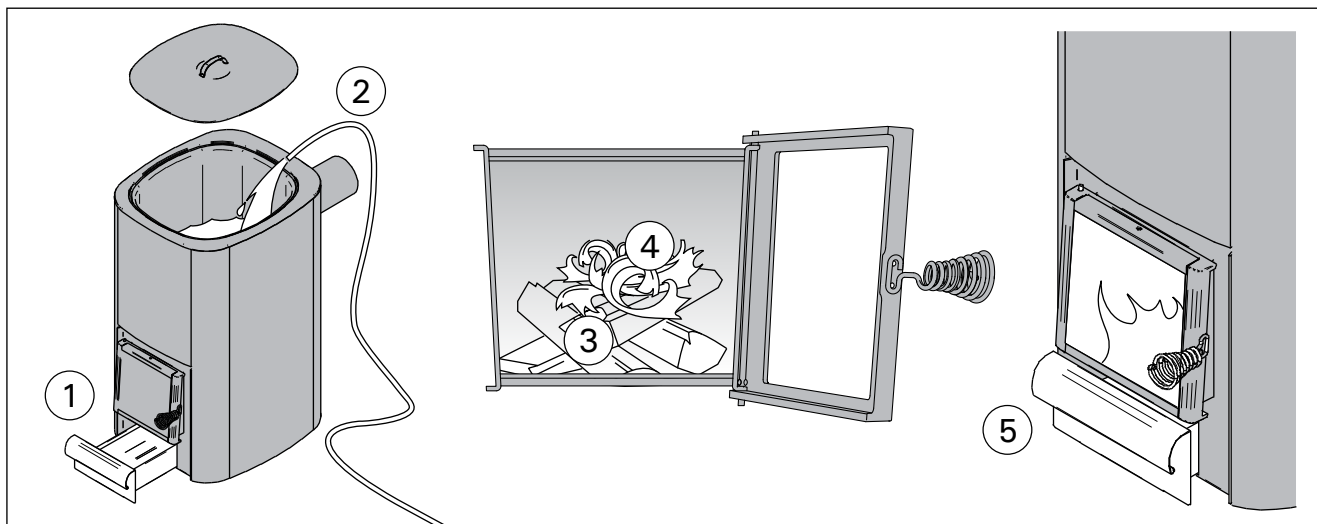
2.5. Heating the Cauldron

! Before heating the cauldron make sure that there are no unnecessary items in the sauna or inside the cauldron's safety distances.

- When the cauldron is hot, keep the inner cauldron always as full of water as possible. The inner cauldron will be damaged if it is empty or drained when the cauldron is hot.
- **Keep the inner cauldron clean.** The inner cauldron is made of stainless steel, but foreign substances (iron, for example) may cause rust spots. (►2.7.)
- Cauldrons do not draw air as well as wood-burning stoves due to the narrow and initially cold smoke duct between inner cauldron and outer casing.

Figure 3. Heating the cauldron

Рисунок 3. Прогрев печи-бака



1. Empty the ash box.
2. Fill up the water container. The cauldron must never be heated when empty. Rather than fill the cauldron to the brim, leave it a few centimetres short of full to avoid overboiling.
3. Place the firewood into the fire chamber, leaving enough room for the combustion air to flow between the firewood. A few pieces of wood will be enough for heating the water – a full load will heat it boiling hot. (►2.1.)
4. Place the kindling on the top of the firewood. By starting the fire on the top of the firewood, fewer emissions are produced.
5. Fire the kindling and close the door. The amount of draught can be adjusted by opening the ash box. Burning should take place slowly. The fire can be made very small.
6. If the chimney has a damper plate, it should be closed after the fire has finished burning. This helps to keep the water warm longer.

Требования к качеству воды:

- содержание гумуса <12 мг/литр
- содержание железа <0,2 мг/литр
- содержание кальция <100 мг/литр
- содержание марганца <0,05 мг/литр

2.5. Нагрев печи-бака

! Перед нагревом печи-бака следует убедиться, что в пределах безопасного расстояния от нее или в помещении сауны нет посторонних предметов.

- После нагревания печи-бака следите, чтобы резервуар для воды был максимально полным. Нагревание печи-бака при незаполненном или опорожненном резервуаре для воды приведет к его повреждению.
- **Поддерживайте чистоту резервуара для воды.** Резервуар для воды выполнен из нержавеющей стали, однако посторонние вещества (например, железо) могут вызвать образование пятен ржавчины. (►2.7.)
- Бак не имеет такой сильной тяги, как дровяная каменка сауны. Плохая тяга вызвана более узким и вначале холодным дымоотводом между резервуаром для воды и обшивкой.

7. Опорожните зольник.
8. Наполните резервуар для воды. **Никогда нельзя нагревать пустой бак.** При заполнении бака уровень воды необходимо оставить на несколько сантиметров ниже верхнего края резервуара для воды в целях предупреждения возможного чрезмерного кипения.
9. Заложите дрова в топку так, чтобы между ними мог свободно циркулировать воздух, поступающий в топку. Для нагрева воды достаточно нескольких поленьев - при полной загрузке топки вода может закипеть (►2.1.)
10. Сверху на дрова положите щепки для разжигания. При разжигании дров с верхней части снижается количество выбросов.
11. Зажгите щепки и закройте дверцу. Силу тяги можно регулировать путем выдвигания зольника. Горение должно происходить спокойно, тягу можно отрегулировать до очень незначительной с помощью зольника.
12. Если дымоход оборудован задвижкой, ее следует закрыть после того, как огонь погаснет. Так вода дольше останется теплой.

2.6. Maintenance

- The ash box should be emptied regularly so that the combustion air that is lead through the box would cool off the fire grate and lengthen its life span. Get a metal container, preferably standing model, to put the ash in. **As the removed ash may include hot embers, do not keep the ash container close to combustible material.**
- Empty the inner cauldron if the cauldron is not used for a long time or if the water may freeze. Expanding ice may break the inner cauldron.
- The inner cauldron can be removed for cleaning and chimney sweeping. If the outer surface of the inner cauldron is covered with a thick layer of soot, water will heat up more slowly and the consumption of firewood will increase.
- Wipe dust and dirt from the cauldron with a damp cloth. Remove lime stains using a 10 % citric acid solution and rinse. Do not use strong cleaning chemicals.
- If for some reason rust spots appear on the inner cauldron, remove them with 400-grit or rougher water sandpaper. Clean the inner cauldron carefully after sanding. Do not use steel wool to remove rust spots.
- The chimney should be swept at regular intervals to ensure sufficient draught.

2.7. Troubleshooting

There is no draught in the flue. Smoke comes into the sauna.

- There are leaks in the flue connection. Seal the connection (▷3.2.2.).
- The brick flue is cold.
- There is low pressure caused by an extractor fan or another device in the room. Make sure there is enough air to compensate.
- Several fireplaces are used at the same time. Make sure there is enough air to compensate.
- The ash box is full.
- The flue connection pipe is too deep in the chimney (▷3.2.2.).

Water drips from under the cauldron.

- When the inner cauldron is filled with cold water, some of the water may condense on the cauldron's outer surface, which may arouse suspicion of a possible leak in the cauldron. This is, however, a natural phenomenon and will disappear as the water warms up.

The heating efficiency of the cauldron has weakened.

- Clean the outer surface of the inner cauldron (▷2.6.).

2.6. Обслуживание

- Перед нагревом печи-бака необходимо всегда очищать зольник, чтобы воздух для горения, проходящий через зольник, охлаждал колосник и увеличивал срок его службы. Найдите металлический контейнер, желателно стоячей модели, чтобы собирать золу. **Так как в удаляемой золе могут быть горячие угольки, держите контейнер для золы подальше от горючих материалов.**
- **Если печи-бак не используется в течение продолжительного времени, во избежание замерзания следует слить воду из резервуара.** Образующийся при замерзании воды лед может повредить резервуар для воды.
- Резервуар для воды можно вынуть для мытья и очистки от сажи. Толстый слой сажи на внешней поверхности резервуара замедляет нагрев воды и увеличивает расход дров.
- Влажной тряпкой удалите грязь и пыль с печи-бака. Обработайте ее поверхности 10 %-ным раствором лимонной кислоты и ополосните для удаления известковых пятен. Не используйте сильнодействующие моющие средства.
- При образовании по каким-либо причинам на поверхности резервуара пятен ржавчины удалите их с помощью наждачной бумаги с зернистостью 400 или выше. После абразивной обработки следует тщательно промыть резервуар. Не следует использовать для удаления ржавчины металлические мочалки.
- Для обеспечения достаточной тяги необходимо регулярно чистить дымоход.

2.7. Возможные неисправности

Нет тяги в дымоходе. Дым поступает в сауну.

- Неплотное соединение дымохода. Произведите герметизацию соединений (▷3.2.2.).
- Холодный кирпич дымохода.
- Вытяжной вентилятор или иное устройство в помещении создает низкое давление. Убедитесь, что приточный воздух для компенсации этого эффекта поступает в достаточном объеме.
- Одновременно используется несколько отопительных устройств. Убедитесь, что компенсирующий воздух поступает в достаточном объеме.
- Заполнен зольник.
- Соединительная труба вставлена в дымоход слишком глубоко (▷3.2.2.).

Вода капает из-под печи-бака.

- При заполнении резервуара для воды холодной водой вода может конденсироваться на внешней поверхности резервуара, что может показаться протеканием. Конденсация является нормальным явлением и прекращается с нагреванием воды.

Эффективность нагрева печи-бака уменьшилась.

- Очистите наружную поверхность резервуара для воды (▷2.6.).

3. INSTRUCTIONS FOR INSTALLATION

3.1. Before Installation

! Before installing the cauldron make sure that all safety distance requirements are fulfilled. There shall be no electrical devices, wires or inflammable materials within the established safety distances around the cauldron.

- The local fire authorities in charge of approving the installations can provide more detailed information about fire safety regulations.

3.1.1. Protecting the Floor

See figure 4. A tile floor or floor made of inflammable material must be protected with the Harvia protective bedding (WX018) or similar heat radiation protection. On a floor made of inflammable material also a spark protection is needed (see figure 4 for dimensions).

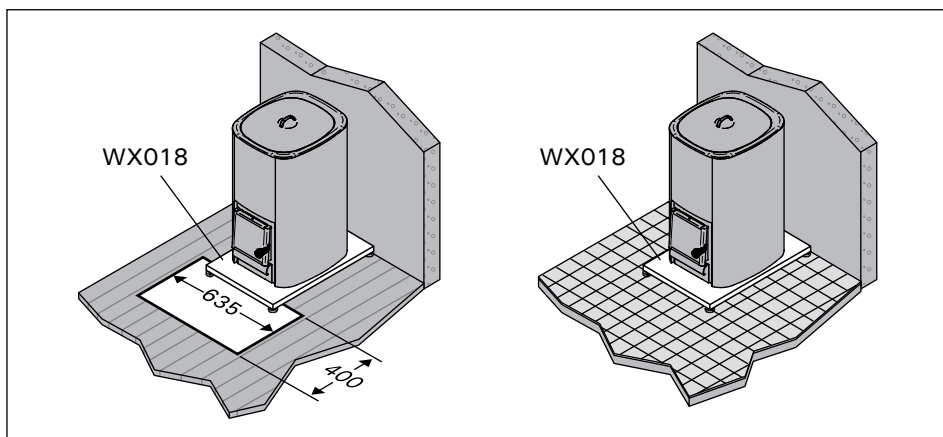


Figure 4. Protecting the floor (all dimensions in millimeters)

Рисунок 4. Защита пола (все размеры приведены в миллиметрах)

3.1.2. Safety Distances

See figure 5.

- A. Ceiling.** For safe use, leave at least 1000 mm between the cauldron and the ceiling.
- B. Masonry walls.** Leave 50 mm between the cauldron and walls, provided that the air can circulate in front and to one side of the cauldron. If the cauldron is installed in a recessed wall, leave 100 mm between the cauldron and walls for the air circulation.

3. ИНСТРУКЦИЯ ПО УСТАНОВКЕ

3.1. Перед установкой

! Перед установкой печи-бака убедитесь, что соблюдены все безопасные расстояния. В пределах установленных безопасных расстояний вокруг печи-бака не должно быть электроприборов, проводов или воспламеняющихся материалов. При монтаже необходимо учитывать безопасные расстояния дымохода!

- Дополнительную информацию относительно требований противопожарной безопасности можно получить в местной противопожарной службе.

3.1.1. Защита пола

См. рисунок 4. Пол из плитки либо выполненный из сгораемого материала должен быть защищен с помощью защитного основания Harvia или подобной защиты от теплового излучения. Пол из сгораемого материала требует также защиты от искр (размеры смотри на рисунке 4).

3.1.2. Безопасные расстояния

Рисунок 5.

- A. Потолок.** Для безопасного использования оставьте по меньшей мере 1000 мм между верхом печи-бака и потолком.
- B. Кирпичные стены.** Оставьте между стенами и печью-баком 50 мм так, чтобы воздух мог циркулировать за печью-баком и по бокам. Если печь-бак установлена в нише стены, оставьте между ней и стенами расстояние 100 мм для

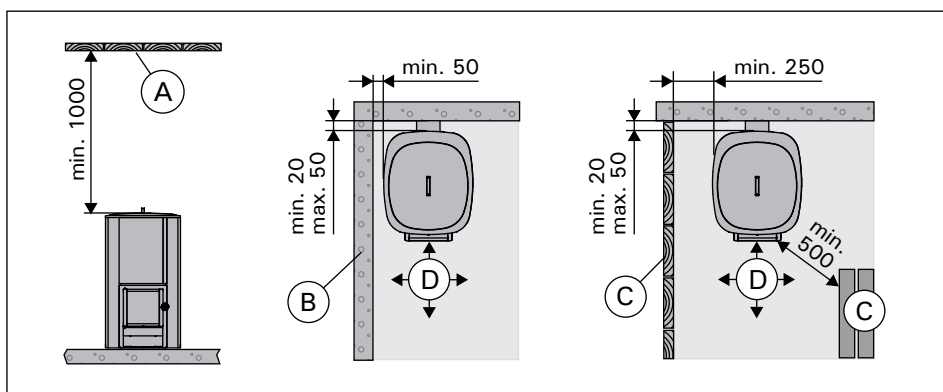


Figure 5. Safety distances (all dimensions in millimeters)

Рисунок 5. Безопасные расстояния (все размеры приведены в миллиметрах)

- C. Walls and benches made of inflammable materials.** 250 mm on either side and 500 mm in the front.
- D. Space required for use and maintenance.** The cauldron user needs at least one square metre of space in front of the cauldron.

3.1.3. Cauldron and wood-burning stove side-by-side

If a wood-burning stove is placed closer than 250 mm from the cauldron, the stove and cauldron must be separated by a non-flammable protective sheath. The purpose of the sheath is to protect the cauldron from direct heat radiation from the stove. When equipped with a sheath, the stove and cauldron can be located as close as 60 mm from each other.

обеспечения циркуляции воздуха.

- С. Стены и полки изготовлены из воспламеняющихся материалов.** 250 мм с обеих сторон печи-бака, 500 мм перед ней.
- Д. Пространство, необходимое для использования и технического обслуживания.** Требуется не менее одного квадратного метра площади перед печью-баком для ее использования и обслуживания.

3.1.3. Бак и дровяная каменка при параллельном монтаже

Если дровяная каменка устанавливается на расстоянии менее 250 мм от бака, то между баком и каменкой необходимо установить теплоизоляцию из негоряемого защитного листа, что защитит поверхность бака от теплового воздействия каменки. Изоляция должна препятствовать прямому излучению тепла между каменкой и баком. При установке теплоизоляции каменка и бак могут располагаться даже на расстоянии 60 мм друг от друга.

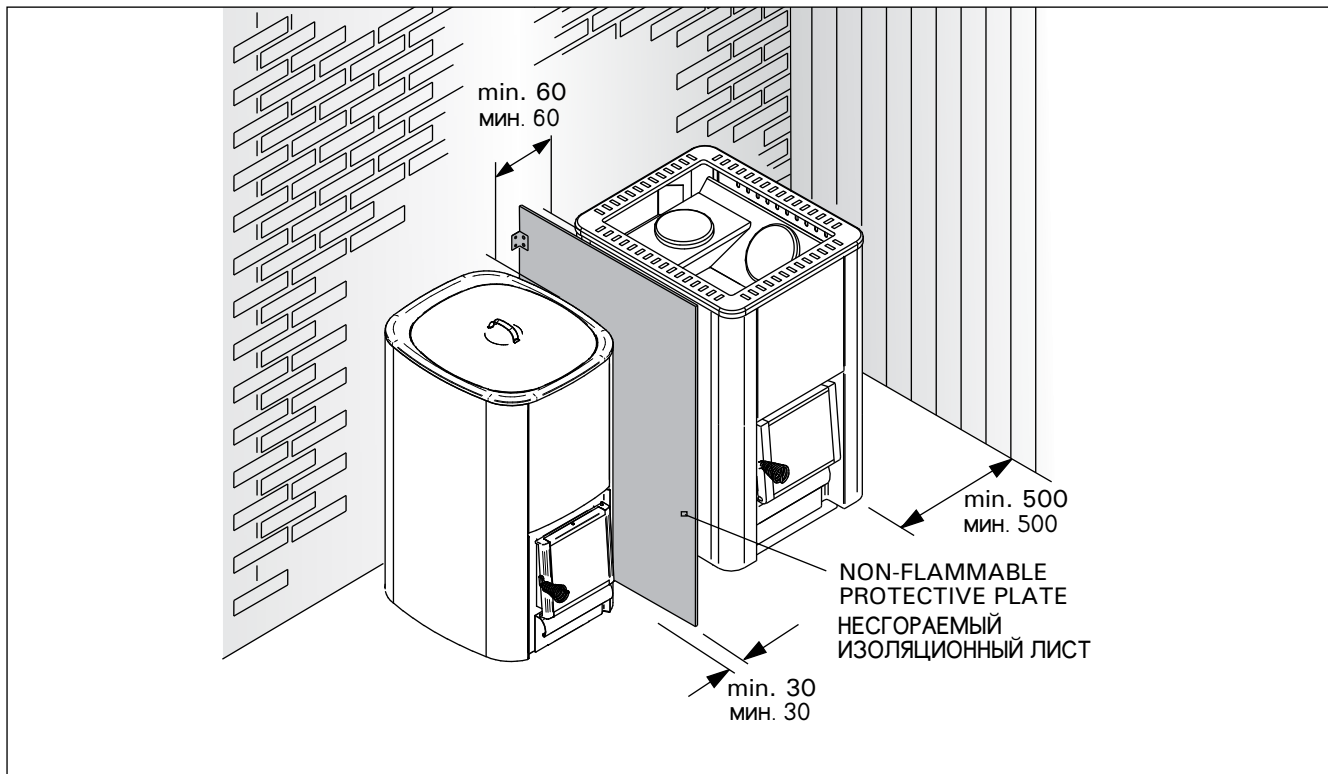


Figure 6. Cauldron and wood-burning stove side-by-side (all dimensions in millimeters)

Рисунок 6. Бак и дровяная каменка при параллельном монтаже (все размеры приведены в миллиметрах)

3.2. Installing the Cauldron

3.2.1. Adjustable Legs

The adjustable legs enable the cauldron to be installed firmly on an inclined floor. The adjustable range is 0–30 mm. Unscrew the adjustable feet to an extent that allows them to be adjusted using a wrench (17 mm) when the cauldron is in position.

Note! The adjustable feet could scratch the floor surface if the cauldron is moved on the floor.

3.2.2. Connecting the Cauldron to a Masonry Flue

- Make an opening in the fireproof wall for the flue connection. Notice that the opening has to be at the correct height, if you intend to use, for instance, a protective bedding. The hole should be slightly larger than the flue connecting pipe. A suitable gap around the connection pipe is ca. 10 mm.
- It is advisable to round off the inner corners of the flue opening to ensure that the combustion gases can flow freely to the flue.
- Do not push the flue connection pipe too far into the flue. If necessary, shorten the pipe.
- Seal the flue connection pipe to the opening in the fireproof wall, for example, by using fireproof mineral wool. Make sure that the flue connection is tightly sealed. Add more fireproof mineral wool if necessary.
- See figure 7.

3.2. Установка печи-бака

3.2.1. Регулируемые ножки печи-бака

Регулируемые ножки позволяют надежно установить печь-бак на неровном полу. Регулируемый диапазон 0-30 мм. Регулируемые ножки следует отвернуть настолько, чтобы их можно было регулировать открытым ключом (17 мм), когда печь-бак установлена на место.

Внимание! При передвижении печи-бака по полу ее регулируемые ножки могут повредить покрытие пола.

3.2.2. Присоединение печи-бака к каменному дымоходу

- Прodelайте отверстие в огнеупорной стене для присоединения к дымоходу. Диаметр отверстия должен быть немного больше диаметра соединительной дымовой трубы. Подходящий зазор вокруг трубы составляет примерно 10 мм. Обратите внимание на то, что отверстие должно находиться на соответствующей высоте, если вы намереваетесь использовать, например, защитное основание.
- Рекомендуется закруглить внутренние края отверстия дымохода, чтобы обеспечить беспрепятственный проход печных газов в дымоход.
- Не задвигайте соединительную дымовую трубу слишком глубоко в дымоход. При необходимости, укоротите трубу.
- Загерметизируйте место входа соединительной трубы в стену, например, с помощью огнеупорной минеральной ваты. Проверьте качество герметичного уплотнения дымовой трубы. При необходимости добавьте минеральной ваты.
- См. рисунок 7.

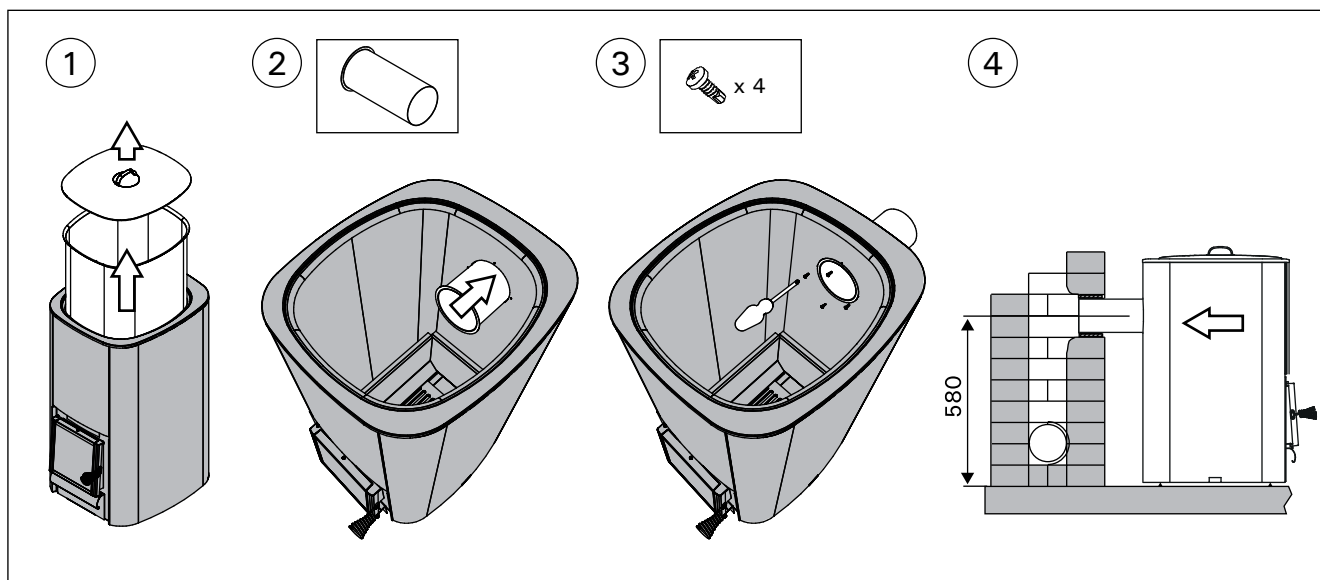


Figure 7. Connecting the cauldron to a masonry flue (all dimensions in millimeters)

Рисунок 7. Присоединение печи-бака к каменному дымоходу (все размеры приведены в миллиметрах)

3.3. Changing the Opening Direction of the Door

The door to the firing chamber can be installed to open either to the right or to the left. See figure 8.

3.3. Изменение стороны подвески дверцы печи-бака

Дверь топки можно подвесить так, чтобы она открывалась либо вправо, либо влево. Рисунок 8.

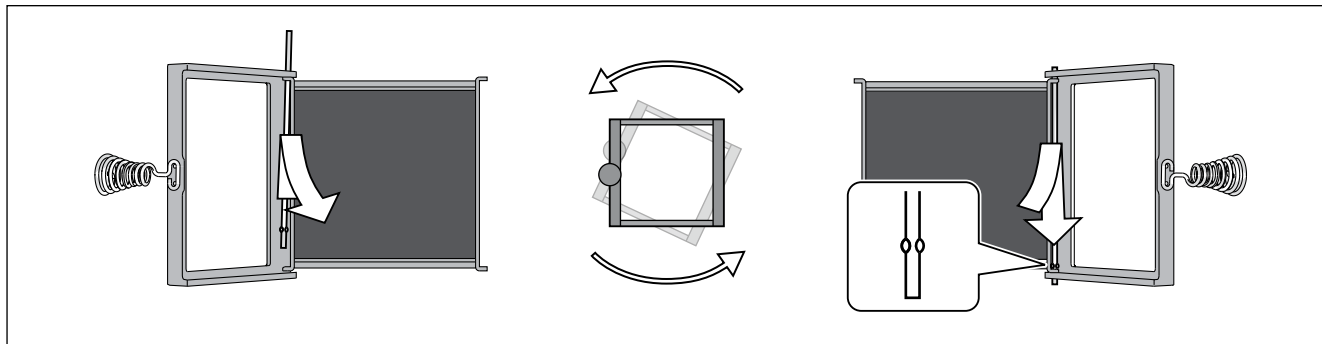
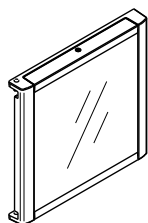


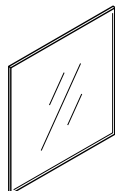
Figure 8 Changing the opening direction of the door

Рисунок 8. Изменение стороны подвески дверцы печи-бака

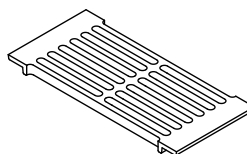
4. SPARE PARTS



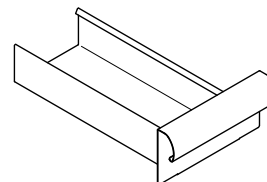
WX048
Fire chamber door
Дверца (в сборе)



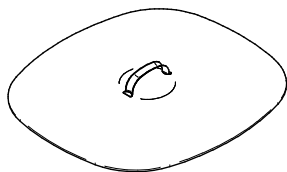
ZTS-36
Glass
Стекло



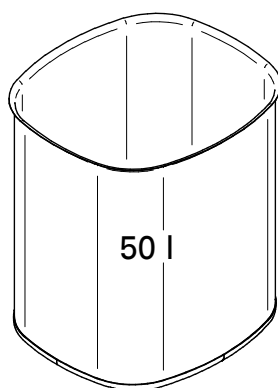
ZKIP-10
Grate
Колосник



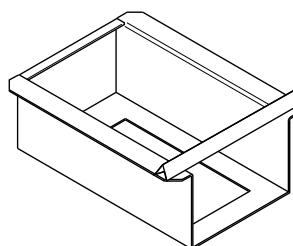
ZVS-235
Ash box
Зольник



ZVS-261
Lid
Крышка



ZVS-251
Inner cauldron
Резервуар для воды



ZVS-222
Fire chamber
Топка

HARVIA

Harvia Oy
PL12
40951 Muurame
Finland
www.harvia.fi