

Käytä asentaessa suojalaseja ja -hanskoja.
Använd skyddsglasögon och -handskar vid installation.
Wear eye protection and protective gloves during installation.
Tragen Sie während der Installation Schutzbrille und Schutzhandschuhe.



Mikäli seinän materiaali on huokoinen, esim. kahitiili tai siporex-harkko, varmista oikea kiinnitys- ja tiivistystapa kaupiaaltasi!

Ifall väggmaterialet är poröst, försäkra det riktiga monterings- och tätningsätt av din handlare!

If the material in the walls is porous, check the right methods of installing and sealing from your dealer!

Hinweis! Lassen Sie sich bei porösem Wandmaterial von Ihrem Händler bei der Auswahl geeigneter Montage- und Versiegelungstechniken beraten!

1. Aseta oviaukon alapuolelle pahvia tai muuta pehmustetta, ettei lasioven kulma pääse osumaan lattiaan. Karkaistu lasiovi voi hajota terävästä kolhaisusta pieniksi muruiksi. **HUOM!** Pidä karmen alareunan tukirima paikallaan koko asennuksen ajan!

2. Mittaa aukon ja oven leveys sekä korkeus.

1. Sätt en pappbit eller motsvarande material som skydd under dörren för att hindra att dörren kan stöta sig mot golvet. En härdat glasdörr kan splittras i små bitar av en sådan stöt. **OBS.** Låt stödbrädan i dörrkarmens nedsida sitta kvar under montering!

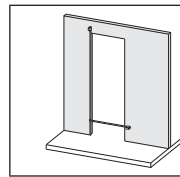
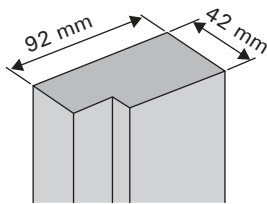
2. Mät dörröppningens bredd och höjd.

1. Place a piece of cardboard or similar padding under the door to prevent the door from hitting the floor during installation. A tempered glass door can break into small pieces as a result of a sharp hit. **NOTE!** The support in the bottom edge of the door frame should be kept in its place until installation is finished!

2. Measure the width and height of the opening and the door.

1. Befestigen Sie ein Stück Karton oder ähnliches Material unter der Tür, damit diese während der Montage nicht auf den Fußboden aufprallt. Eine Temperglastür kann bei einem Aufprall in kleine Teile zerspringen. **HINWEIS!** Die Strebe an der Unterseite des Türrahmens muss bis zum Abschluss der Montage belassen werden.

2. Messen Sie die Höhe und Breite der Einbauöffnung und der Tür.

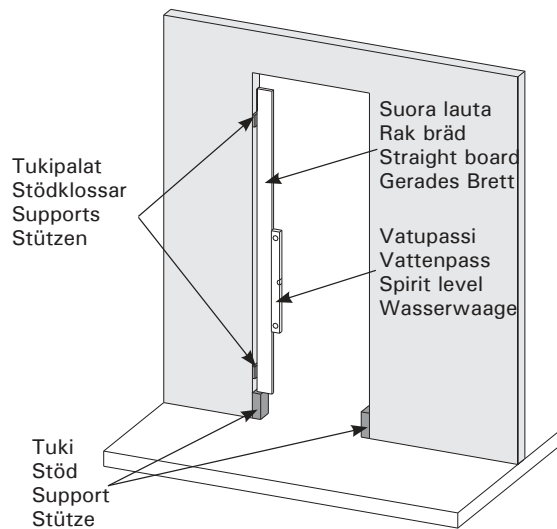


Lasioven koko/Storlek av glasdörr Size of glass door/Måste der Glastür	Aukon leveys/Bredd av öppning Width of opening/Breite der Einbauöffnung
7 x 19 – 7 x 21	min. 700 mm
8 x 19 – 8 x 21	min. 800 mm
9 x 19 – 9 x 21	min. 900 mm
10 x 19 – 10 x 21	min. 1000 mm

3. Asenna oviaukon reunoihin tukipalat. Muista jättää aukon reunoille kiilausvaraa. Asenna tukipalat vatupassin avulla tarkasti pystylinjaan. Lyhyen vatupassin kanssa kannattaa käyttää suoraa lautaa vatupassin alla. Katkaise ja asenna esim. lankusta tuet myös lattialle karmen alle.

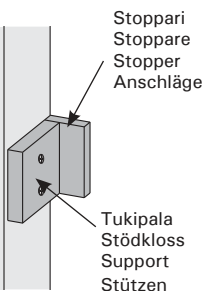
3. Montera stödklossar till öppningens sidor. Kom ihåg att lämna justeringsreserv på båda sidorna av öppningen. Montera stödklossarna noggrant i vertikal riktning. En rak bräda kan användas som förlängning om vattenpasset är för kort. Lägg lämpliga stödklossar på golvet under karmändan.

3. Install supports on the sides of the opening. Remember to



leave room for wedging on both sides of the opening. Install the supports vertically in-line using a spirit level. A straight board can be used as an extension for a short spirit level. Cut and install supports made of e.g. pieces of wood under the door.

3. Befestigen Sie die Stützen an den Seitenflächen der Einbauöffnung. Achten Sie darauf, auf beiden Seiten der Einbauöffnung Platz für Abstandskeile zu lassen. Montieren Sie die Stützen senkrecht mithilfe einer Wasserwaage. Ein gerades Brett kann als Erweiterung für kurze Wasserwaagen dienen. Legen Sie entsprechend gefertigte Auflagen, z. B. geeignete Holzklötze unter die Tür.



Voit helpottaa asentamista kiinnittämällä tukipaloihin stopparit, joita vasten voit asettaa oven lepäämään, etenkin jos asennat ovea ilman avustajaa. Stopparit kannattaa asentaa listoituksen vuoksi siten, että kylpyhuoneen laatat ja ovenkarmi jäävät samalle tasolle.

Du kan underlätta monteringen att sätta fast temporära stoppare till stödklossarna och låta dörren vila mot dom framförallt om du ska montera dörren utan hjälp. Domhär sk. stopparna ska monteras och för att kunna sätta täcklistorna så att badrummens klinker- eller kakelplattorna och dörrkarmen hamnar på samma nivå.

You can make the installation easier by installing temporary stoppers to the supports so that the door can lean on them. This is especially recommended if you are working alone. To be able to install the cornice strips correctly, place the stoppers so that the flagging on the wall and the door frame are on the same level.

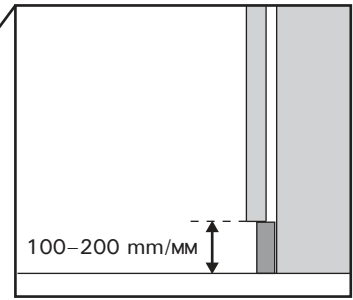
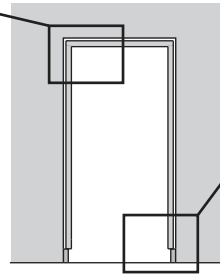
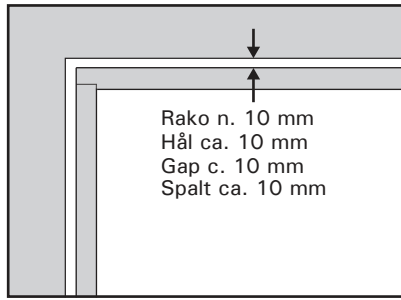
Sie können die Installation vereinfachen, indem Sie provisorische Anschläge an den Stützen anbringen, um die Tür daran anzulehnen. Wir empfehlen diese Vorgehensweise insbesondere für den Fall, dass Sie allein arbeiten. Um die Zierleisten richtig anzubringen, platzieren Sie die Anschläge so, dass die Wandmarkierung und die Markierung am Türrahmen auf gleicher Höhe sind.

4. Jätä karmin yläreunan ja oviaukon väliin n. 10 mm rako. Saunan oven alapuolelle on hyvä jättää ilmarakoa 100–200 mm (muissa tiloissa n. 10 mm).

4. Lämna ca 10 mm luftklipa mellan karmens övre kant och dörröppningen. Lämna 100–200 mm luftklipa mellan dörr och golv i bastu (ca 10 mm i andra rum).

4. Leave a gap of about 10 mm between the top of the frame and the opening. It is recommended to leave 100–200 mm gap under the door for ventilation in the sauna (about 10 mm in other rooms).

4. Zwischen der Einbauöffnung und der Oberseite des Türrahmens sollte ein Spalt von etwa 10 mm bleiben. Unter der Tür sollte zur Belüftung der Sauna etwa 100–200 mm Abstand vorhanden sein (etwa 10 mm in anderen Räumen).



5. Nosta lasiovi aukkoon ja aseta kiilat tukipalojen välisten ruuvireikien viereen. Tarkista etteivät kiilat osu ruuvien kohdalle. Ruuvaa sarananpuoleinen karmi kiinni seinään aloittaen ylimmästä ruuvista. Seuraavaksi kiilaa ja kiinnitä vastaavasti kahvan puoleinen karmi. Karmin oikean asennon varmistamiseksi seuraa, että rako lasin ja karmin välissä on samansuuruinen koko matkalla, myös oven yläpuolella.

bred hela vägen, även ovanför dörren.

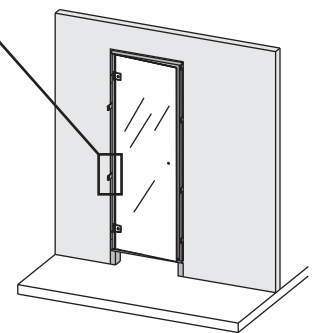
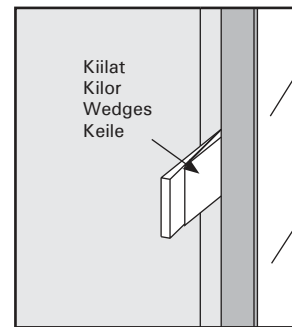
5. Lift the glass door into the opening and place wedges next to bores between the supports. Make sure the wedges are not placed under the bores. Fasten the hinge-side part of the frame to wall with screws (topmost screw first). Next, wedge and fasten the opposite side in the same way. To make sure the gap between the glass and the frame is equally wide from bottom to top (above the door also).

befinden. Befestigen Sie mit Schrauben zunächst die scharnierseitige Seite des Rahmens an der Wand (obere Schraube zuerst). Verkeilen und verschrauben Sie anschließend auf gleiche Weise die gegenüberliegende Seite.

te. Achten Sie darauf, dass der Spalt zwischen Tür und Rahmen im unteren Bereich genauso breit ist, wie oben (auch über der Tür), um die korrekte Positionierung des Rahmens zu prüfen.

5. Lyft glasdörren in i öppningen och sätt kilorna bredvid skruvhålen mellan klossarna. Kolla att kilorna inte hamnar under skruvhålen. Fäst karmen på gångjärnsida till väggen med översta skruven först. Kila och fäst karmen på andra sidan på samma sätt. För att försäkra att dörren blir rätt installerad, kontrollera att springan mellan glaset och karmen är lika

5. Heben Sie die Glastür in die Einbauöffnung und befestigen Sie Abstandskeile neben den Bohrlöchern zwischen den Stützen. Achten Sie darauf, dass sich die Keile nicht unter den Bohrlöchern



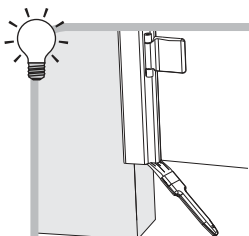
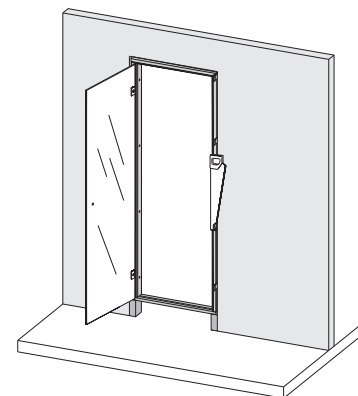
6. Kun karmit on kiinnitetty ruuveilla, tarkista vielä että karmit ovat suorassa ja ovi käy hyvin. Tiivistä oven ja seinän väli. Sahaa tarvittaessa kiilat karmin ylitävältä osalta (saha pystyasennossa). Poista alatuot ja karmin tukirima. Asenna listat ja kahva.

is straight and the door opens and closes properly. Cut off the excess parts of the wedges if necessary (saw in a vertical position). Remove supports from under the door and from the bottom edge of the frame. Install the cornice strips and the handle.

6. När karmen är fäst med skruvar, kontrollera än en gång att ramen är rak dörren öppnas och stängs ordentligt. Täta springan mellan dörr och vägg. Korta av kilen vid behov (såg i vertikal riktning). Ta bort stödklossarna och stödbrädan under dörren. Montera täcklistorna och handtagen.

6. Prüfen Sie nach dem Verschrauben des Rahmens, dass dieser gerade ausgerichtet ist und die Tür sich einwandfrei öffnen und schließen lässt. Entfernen Sie falls erforderlich überstehende Partien der Keile (senkrecht absägen). Entfernen Sie die Auflagen unter der Tür und die Strebe an der Unterseite des Türrahmens. Befestigen Sie die Zierleisten und den Türknauf.

6. After fastening the frame with screws, check that the frame



Karmien ja listojen alapää sekä näkyvät osat kannattaa käsitellä saunasuojalla ennen listoitusta.

Dörrkarmens och täcklistornas ändor och alla synliga ytor ska behandlas med tex. bastuskydd innan man sätter dit täcklistan.

Coat the lower ends of the frame woods, cornice strips and visible parts of the frame with sauna protection before installing the cornice strips.

Beschichten Sie die unteren Kanten der Rahmenhölzer, die Zierleisten und den sichtbaren Teil des Rahmens mit Saunaschutz, bevor Sie die Zierleisten anbringen.