

welldana®



pool spa sauna wellness

Welldana A/S
Randersvej 6 - DK-6700 Esbjerg
Phone +45 75 27 23 33
Fax +45 75 27 21 11
E-mail: info@welldana.com
www.welldana.com

Solpaneler til svømmebassin og spa.



Der tages forbehold for evt. produktændringer.
Copyright. Welldana A/S

Udgave 1,0 01 - 2008.

Dansk.

Teknisk data.

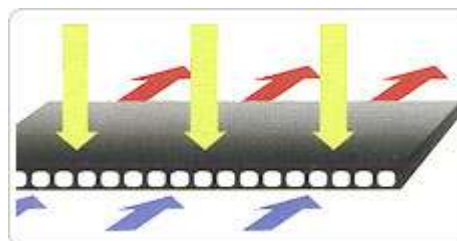
Materiale.	UV bestandig polypropylen.
Farve.	Sort.
Tilslutning.	50mm. DN 40. Udvendig slangestuds.
Størrelser.	120 x 200, 300 , 400, 500 og 600cm. Standard lager størrelser 300 & 500cm.
Vandgennemstrømning.	80 – 120L pr. m ² . Optimal 100L pr. m ² / time
*Watt ydelse.	0 – 1000 watt/m ² /t. *Gennemsnitlig netto under optimal sol og vindforhold.
Max arbejdstryk.	1 bar.
Max temperatur.	80°C i tom tilstand. (uden vand)
Frost bestandig.	Kun i tømt tilstand.
Optimal tag hældning.	30° vinkel. Placering med retning mod syd.

* Testet på eksisterende standard anlæg, hvor varmetab til omgivelser er indregnet.

Type. (løse paneler)	71-500240	71-500360	71-500480	71-500600	71-500720
Længde i cm.	200	300	400	500	600
Panel bredde i cm. inc. slangestuds.	130	130	130	130	130
Panel bredde i cm.	120	120	120	120	120
Panel m ²	2,4	3,6	4,8	6,0	7,2
Panel tykkelse i mm.	5	5	5	5	5
Ydelse under optimale forhold. Watt/t.	0 – 2400	0 – 3600	0 - 4800	0 - 6000	0 - 7200
Vandgennemstrømning l/t	240	360	480	600	720
Tryktab i kPa ved 100L/m ² /t.	100	150	250	400	600
Tryktab i WS ved 100L/m ² /t.	10	15	25	40	60
Vægt tom. Kg.	8	10,5	13	15,5	18
Vægt med vand. Kg.	17	22	27	32	37

Funktionsprincip.

Filterpumpen til svømmebassinet pumper vandet gennem panelet via en 3-vejs motorventil. Solen varmer paneloverfladen op, og vandet bliver gradvis varmet op via passagen gennem panelet.



Her er solpaneler som eksempel vist på et tegtag.



Færdig pakkøløsninger.

Leveres komplet med:

- Solpaneler. (antal se liste)
- Samler muffler.
- Udluftningsventil.
- Slange klemmer.
- Komplet Welldana® solfangerstyring.
- 3-vejs elektrisk motorventil.

Type.	71-500106	71-500111	71-500112
Antal paneler a 120x300	4	5	7
Samlet panel m ²	14,4	18	25,2
Anbefalet bassin størrelse i meter.	3,5 x 7	4 x 8	5 x 9

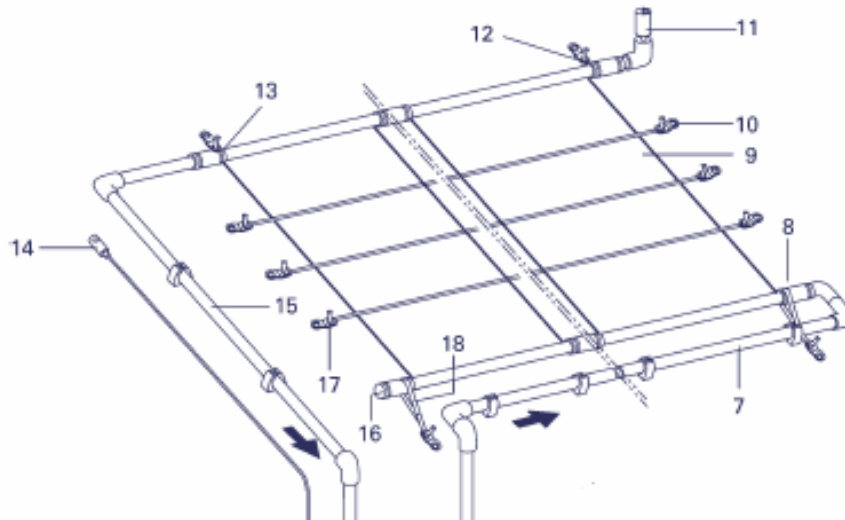
Færdig pakkøløsning leveres uden rør, slanger og kuglehaner til forbindelse mellem filterpumpe og solfanger. Skal bestilles separat.

Befæstelse af solpanelerne bør udføres af en autoriseret tømrer som kender tagets karakter.

Montage af solpaneler.

Der findes mange forskellige tag typer. Derfor indeholder den færdige pakkøløsning ikke materiale til montering af solpanelerne på taget. De bør rådføre Dem med en autoriseret tømrer som kender tagets type og karakter og herfra anskueliggøre montagen af solpanelerne.





- 7. 50mm. pvc rør fra 3-vejsventil/filterpumpe. (tilgang til solpanelerne)
- 8. Samlemuffe mellem solpaneler.
- 9. Solpaneler.
- 10. Anvend evt. patentbånd eller anden form for befæstelse. Konsulter Deres tømrer.
- 11. Udluftningsventil.
- 12. Anvend evt. patentbånd eller anden form for befæstelse. Konsulter Deres tømrer.
- 13. Samlemuffe mellem solpaneler.
- 14. Termosensor til styring. Skal monteres i røret tæt på solfangeren.
- 15. 50mm. pvc rør med returvand fra solpanelerne.
- 16. Slutprop.
- 17. Anvend evt. patentbånd eller anden form for befæstelse. Konsulter Deres tømrer.
- 18. Anvend evt. patentbånd eller anden form for befæstelse. Konsulter Deres tømrer.



Se efterfølgende sider vedr. montage og anvendelse af Welldana® Solfangerstyringen.

welldana®



pool spa sauna wellness

Welldana A/S

Randersvej 6 · DK-6700 Esbjerg

Phone +45 75 27 23 33

Fax +45 75 27 21 11

E-mail: info@welldana.com

www.welldana.com

Manual Welldana® Solfangerstyring. Type 74-015042.



Udgang: 230 & 24 vac.



Der tages forbehold for evt. produktændringer.
Copyright. Welldana A/S

Læs denne manual grundigt igennem før installation og ibrugtagning.

Standarder.

Dette produkt opfylder gældende regler og normer for sikkerhed.

Produktet er testet mod følgende standarder.

EN 55014-1:2000/A1:2001/A2:2002. (EMC)

EN 55014-2:1997/A1:2001.

EN 55013:2001/A1:2003.

EN 55020:2002/A1:2003.

CE mærket er stemplet på forsiden af denne manual.

Indholdsfortegnelse.

1. Tekniske data.
2. Principtegning til installation af solpanel & styring.
3. Montage af styringen.
4. Definition af taster.
5. Temperatur indstillinger.
6. Normal drift.
7. Bemærk.

1. Tekniske data.

Volt.	230 volt. (L – N)
Amp.	1 A.- 10 A.
Hz.	50 – 60.
IP.	X5.
Boks mål.	H 115 – B 155 – D 80 mm.
Udgang:	24 volt vac. NC – NO – N. Motorventil 6–4–11. Gl. motorventil 2-6-3 Max 5 VA. (standard) 230 volt vac. NC – NO – N. 230 volt motorventiler Max 1,1 kw. og / eller 230 volt vac. NO – N. 230 volt solfanger pumpe. Max.1,1 kw.
Termosensor. Type 34-015209. KTY type. 1,54 K ohm ved 25 C°. 1% afvigelse. (2 stk.) PG7 gevind.	

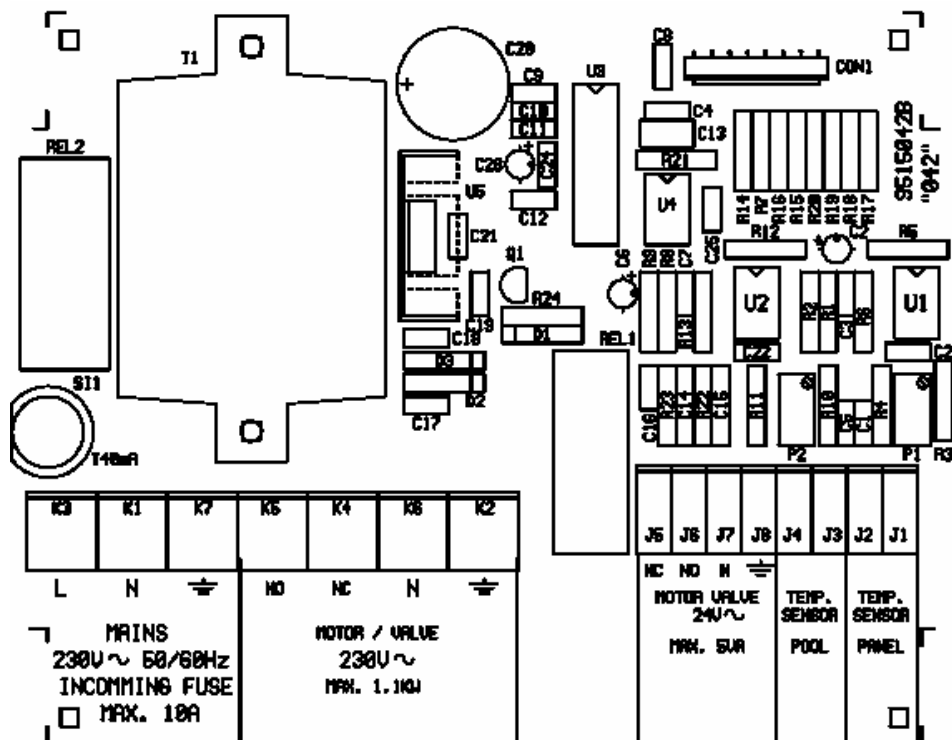


Fig. 1. Printkortet.

4. Definition af taster.

Med venstre cirkel-piltast kan der skiftes mellem visning af bassintemperaturen, paneltemperaturen og set-temperaturen. Lyset vil indikere, hvilken af disse temperaturer der bliver aflæst på displayet.

Set-temperaturen er den ønskede temperatur i svømmebassinet og er den eneste temperatur, der kan ændres med piletast op eller piletast ned.

Med højre cirkel-piltast kan der skiftes mellem lukket, åben og automatisk. Lyset vil indikere, hvilken af disse tre funktioner styringen retter sig efter.

- **Lukket.** Motorventilen lukker for vandet til solfangeren. (Der er dog stadig en lille gennemstrømning)
- **Åben.** Motorventilen åbner for vandet til solpanelet.
- **Automatisk.** Motorventilen åbner og lukker automatisk for solpanelet, alt efter hvor varm solpanelet er i forhold til bassinvandet. Der åbnes først når panelvandet er 4-5 C° højere end bassinvandet.

5. Temperatur indstilling.

Den ønskede temperatur i bassinet indstilles på følgende måde.

Tryk på venstre cirkel-piltast indtil lyset er tændt ud for SET. Nu kan den ønskede bassintemperatur hæve / sænkes med pil-op eller pil-ned.

6. Normal drift.

Under normal drift skal lyset lyse ud for både AUTO og POOL. Bassintemperaturen bliver således aflæst på displayet, og styringen vil automatisk åbne og lukke for solpanelet. Temperaturen i solpanelet skal være mindst 4-5 grader højere end bassintemperaturen før styringen aktiverer motorventilen og åbner til solpanelet. Styringen lukker igen for solpanelet, når temperaturen i denne falder til ca. 1 - 2 grader over bassintemperaturen.

Udluftningsventilen sørger for at udlufte panelerne.

7. Bemærk.

Hvis motorventilen ikke har været brugt længere tid, **skal** motorventilens greb manuelt drejes et par gange rundt for at løsne ventilen i pakningerne.

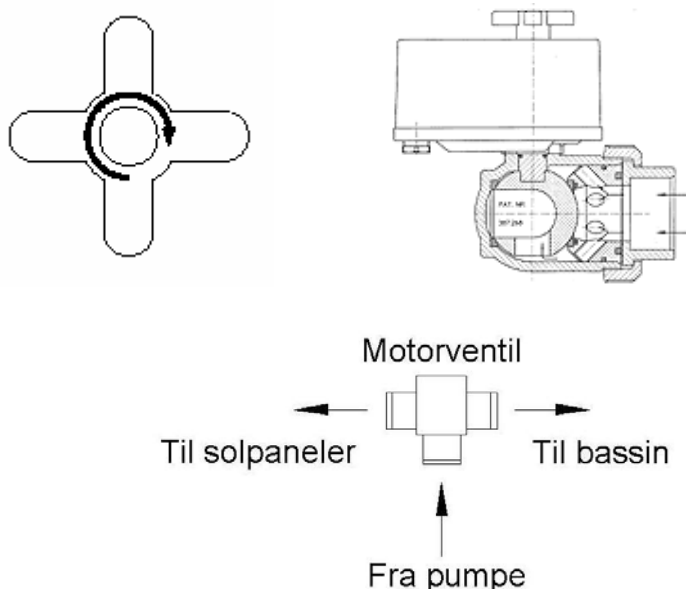


Fig. 2.