

welldana®



pool spa sauna wellness

Welldana A/S

Randersvej 6 · DK-6700 Esbjerg

Phone **+45 75 27 23 33**

Fax +45 75 27 21 11

E-mail: info@welldana.com

www.welldana.com

Installationsvejledning Welldana® Spa Ozonator Type 30-103000



Corona discharge (CD)



Der tages forbehold for evt. produktændringer.
Copyright. Welldana A/S

Edition 1.1 03 – 2003.

Sprog / language: DK. GB.

Tillykke med Deres nye Welldana® Spa Ozonator.

Læs denne manual grundigt igennem før montage og ibrugtagning.

Standarder:

Denne Welldana® Spa Ozonator, type 30-103000 opfylder gældende regler og normer for sikkerhed.

Produktet er testet mod følgende standarder:

EMC. EN 55014-1, 55014-2, 61000-3-2, 61000-3-3.

Testet af UL Underwriters Laboratories Inc.®. File number E145687.

Produktet er CE mærket.

Tekniske data:

Spænding.	230 ~ volt. 50-60 Hz.
Tilledning.	1,10 mtr. 3 • 0,75. Inc. J&J mini stik.
Watt.	9 watt.
IP.	IP X5.
Produktion.	50 mg/time.
Slange tilslutning.	Ø 8 / 6 mm.
Ozon vakuum slange.	2 mtr.
Max rum temperatur.	50°C. 75% RH.
Bassin / spa størrelse.	Max 1100 ltr. vand.
CD generator / trafo.	Forventet levetid 8000 timer.
Mål i mm.	B 155 • H 220 • D 75
Signal lampe.	Grøn lysdiode for ON.

Sikkerhedsinstrukser:

- Tag ikke Ozonatoren i brug, hvis den har synlige skader eller fejlfunktioner.
- Ozonatoren leveres med et org. mini J&J stik, som passer til de fleste styringer, med udgang til ozonator, på portable boblebad i Europa.
- HPFI relæ er påkrævet på el installationen.
- Hvis stikket afklippes, for montage i fast installation eller tilsvarende, skal gul/grøn jordleder monteres til jordterminal. (Skal udføres af en autoriseret elektriker)
- Tilledningen (kablet) må kun udskiftes med tilsvarende eller kabel af type HO3VV-F.
- Inhaler **ikke** ozonen direkte fra ozonatoren.
- Forsøg aldrig selv at reparere apparatet.

Ozon vakuum injector med kontraventil, type 30-340784 leveres **ikke** med.



Hvad er ozon ?

Ozon er aktivt ilt O_3 , som ozonatoren fremstiller ved at spalte luftens ilt O_2 molekyler. Når luften bliver suget igennem ozonatoren via vakuum fra ozon dyse eller vakuum injector, bliver luftens ilt molekyler udsat for en konstant højspænding.

Dette gør at iltens molekyler får en ekstra atom O_1 og herved skabes



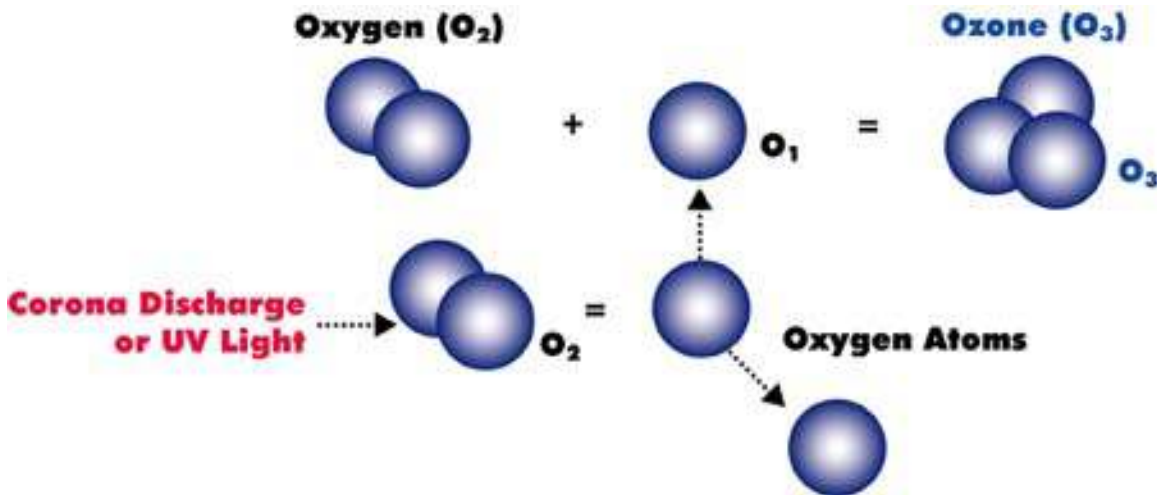
ozon O_3 .

Ozonen dræber bakterier, virus og alger i badevandet. Herefter konverterer ozonen til O_2 igen.

Ozon er ca. 3000 gange hurtigere til at dræbe bakterier end klor, og efterlader ingen restprodukter.

Ozon er pH neutral.

Bruger af boblebadet vil i nogle tilfælde svagt kunne lugte ozonen. Dette er normalt. Hvis Boblebadet bruges gennem længere varighed, bør der foretages udluftning.



Hvordan kommer ozonen i badevandet ?

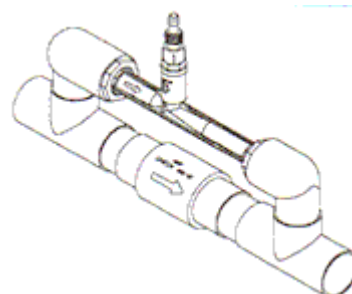
Princippet er at suge luften ud gennem ozonatoren via et vakuum.

Dette vakuum fremstilles typisk i en injektor, som gennemstrømmes af vandet fra pumpen (se fig. nedenfor) eller fra en jet dyse i boblebadet.

Ozonen bliver blandet med vandet i injektoren eller ozon dysen.

Når injektoren er monteret, skal det kontrolleres, at injektoren skaber det vakuum, som er nødvendigt. Når pumpen kører, skal injektoren eller dysen (ozon dyse) skabe et vakuum, der svarer til 2 – 3 liter luft pr. minut. Kontrollere dette hvor ozonslangen er monteret på ozonatoren.

Injector med by-pass.

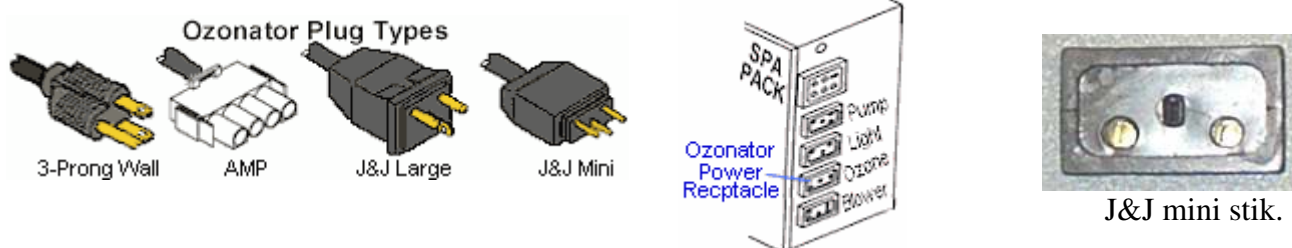


Installation på portable boblebade:

Ozonatoren bliver leveret med et org. J&J mini stik. Dette stik passer til de fleste portable boblebade, hvor styringen har et 230 volt udgang til Ozonator. Bla. Sunrise™ og Nordic Hot Tub™.

Ozonatoren vil således være koblet parallelt med pumpen. Derfor vil desinfektionen med ozon også kun finde sted, når pumpen kører. Ønskes der desinfektion, når pumpen er slukket, må vandet tilføres klor.

Se stikket til højre.

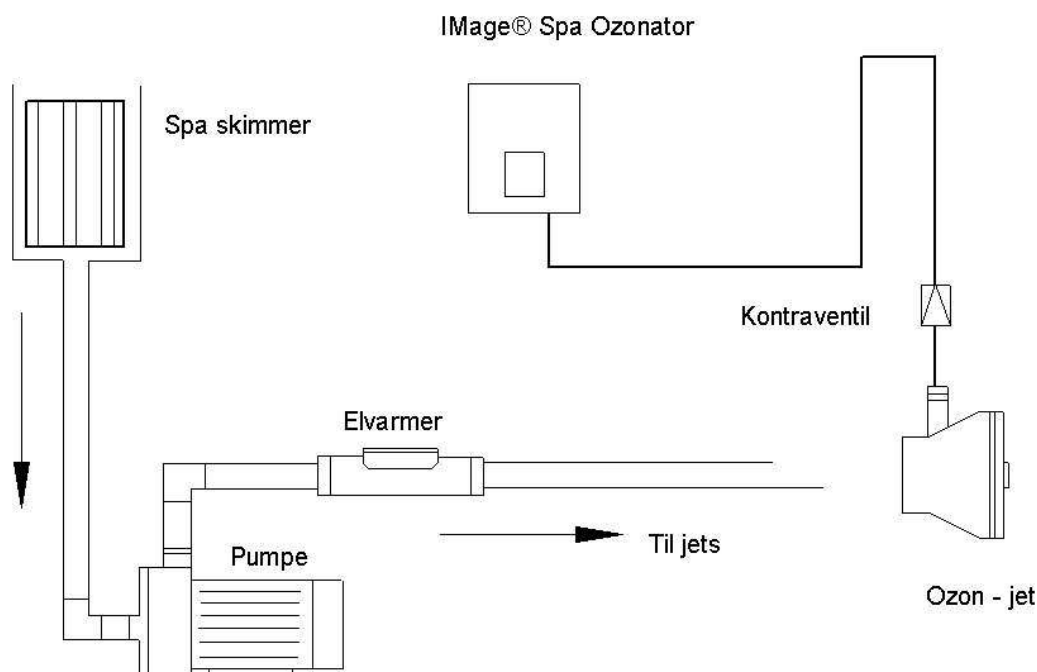


Portable boblebade er som regel formonteret med vakuum slange og kontraventil fra ozon dysen i karret m.m. Montagen omfatter derfor kun påsætning af vakuum slange og stik til styring.

Kontrollere at vakuum slangen har en luftsløjfe over vandniveauet, mellem injector eller ozon dysen og ozonatoren.

Check altid ovenstående med Deres portable spa leverandør.

Typisk ozon installation på portable boblebade.



Eksempler på installation med injector på større boblebade.

Bemærk at boblebade med filteranlæg oftest har en pumpe ydelse på 10 m³ eller mere. Derfor er det nødvendigt at montere injectoren over et by-pass, således at pumpe kapaciteten på filteranlægget ikke ændres.

Kontrollere at injectoren skaber et vakuum svarende til ca. 2 – 3 liter luft pr. minut, hvor slangen er monteret på ozonatoren. Bemærk at vakuumslange og kontraventil yder en givende modstand.

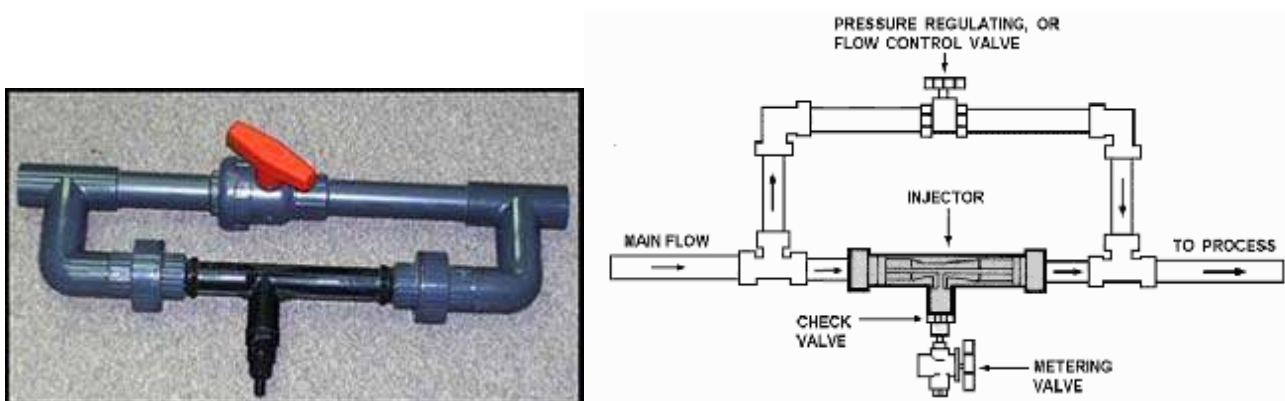
For at justere vakuomet, kan der trimmes på kugleventilen. **Se Fig. 1.**

Kontrollere at vakuum slangen har en luftsøjle over vandniveauet mellem ozonator og injector.

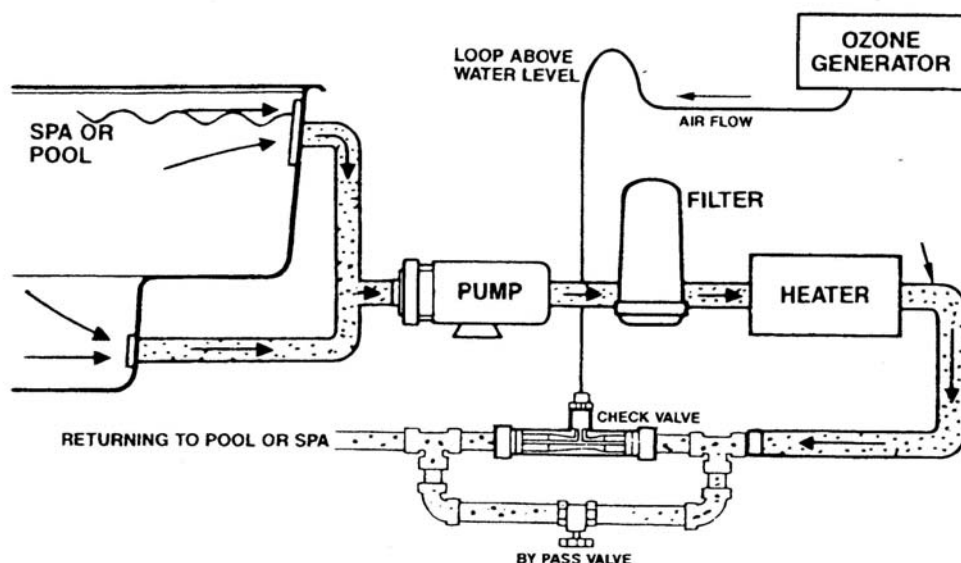
Kontrollere jævnlig kontraventilen i injektoren for snavs m.m. Dette er meget vigtigt, fordi vandet ikke må få mulighed for at blive presset tilbage i ozonatoren.

Ozonatoren **skal** kobles parallelt med filterpumpen. Derfor vil desinfektionen med ozon også kun finde sted, når pumpen kører. Ønskes der desinfektion, når pumpen er slukket, må vandet tilføres klor.

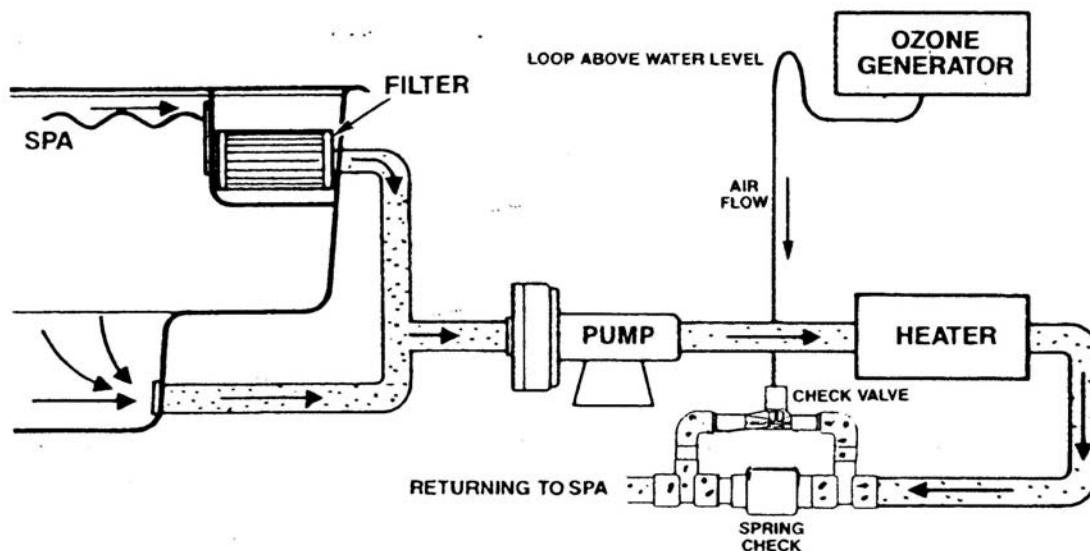
Fig. 1.



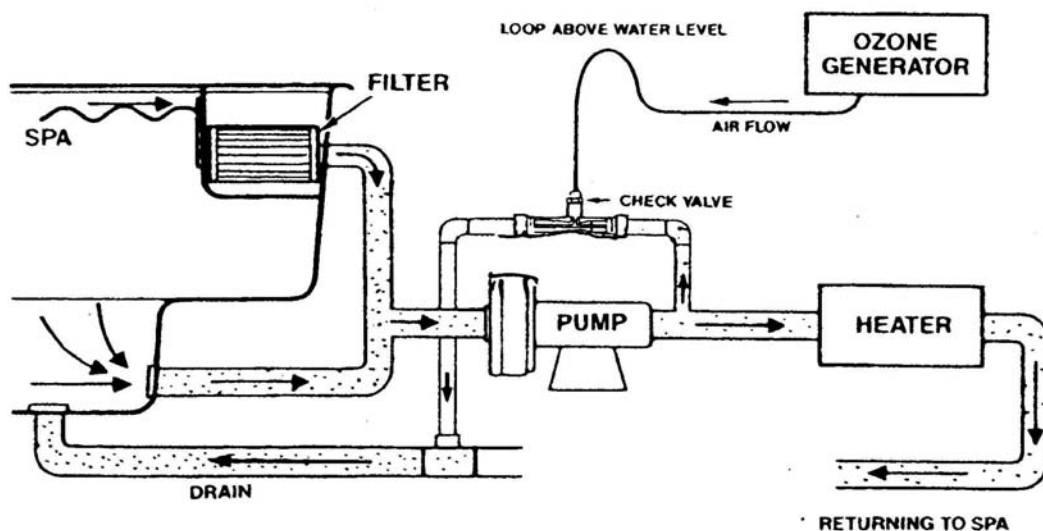
Injektor monteret i by-pass med kugleventil.



Injektør monteret i by-pass med kontraventil. (Ved brug af variabel hastigheds pumpe)



Injector monteret i by-pass over el-varmer.



Bemærkninger:

- Jo længere tid ozonen er i kontakt med vandet, desto effektivere er ozonen.
- Jo mindre luft boblerne med ozon i vandet er, desto effektivere er ozonen.
- Kold og tørt luft, giver den største ozon produktion.

Reservedel:

Type 30-103050.
O₃ generator med trafo.
Levetid = 8000 drift timer.

