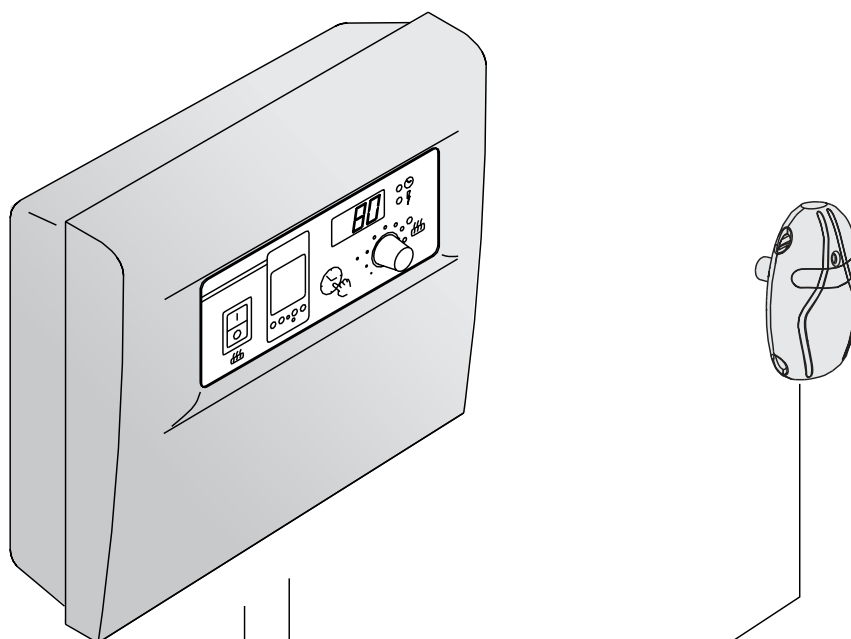


C150VKK

EN Control unit

DE Steuergerät



HARVIA

Harvia Oy
PL12
40951 Muurame
Finland
www.harvia.fi

CONTENTS

1. CONTROL UNIT C150VKK	3
1.2. Technical data	3
2. INSTRUCTIONS FOR USE	3
2.1. Main Switch (1)	4
2.2. Weekly Timer (Weektimer) (2)	5
2.2.1. Weekly Timer's Display and Buttons (fig. 2) ..	5
2.2.2. Clock Time and Weekday (fig. 3)	5
2.2.3. New Timing Program Pair (fig. 4)	5
2.2.4. Changing a Timing Program (fig. 5)	6
2.2.5. Clearing a Timing Program Pair (fig. 6)	7
2.2.6. Summer Time	7
2.2.7. Manual On/Off	7
2.3. Manual Switch (3)	7
2.3.1. Heater On Instantly	7
2.3.2. Heater Off	8
2.4. Display Screen (4)	8
2.5. Temperature Regulator (5)	8
2.6. Indicator Light, Red (6)	8
2.7. Indicator Light, Green (7)	8
2.8. Indicator Light, Red (8)	8
3. INSTRUCTIONS FOR INSTALLATION	9
3.1. Installation of the Control Unit C150VKK	9
3.1.1. Removing the Top Plate	9
3.1.2. Fastening the Device to the Wall	9
3.1.3. Electrical Connections	10
3.1.4. Altering the Basic Settings of the Control Unit	10
3.1.5. Use of the Control Unit by Remote Control ..	11
3.1.6. Indicator Lamp	12
3.2. Installation of Sensor Box	12

INHALT

1. STEUERGERÄT C150VKK	3
1.2. Technische Daten	3
2. BEDIENUNGSANLEITUNG	3
2.1. Hauptschalter (1)	4
2.2. Wochen-Zeitschaltuhr (Weektimer) (2)	5
2.2.1. Display und Tasten der Wochen-Zeitschaltuhr (Abb. 2)	5
2.2.2. Uhrzeit und Wochentag (Abb. 3)	5
2.2.3. Neues Zeitschalt-Programmpaar (Abb. 4)	5
2.2.4. Ändern eines Zeitschaltprogramms (Abb. 5) ..	6
2.2.5. Löschen von Zeitschalt-Programmpaaren (Abb. 6)	7
2.2.6. Sommerzeit	7
2.2.7. Manuell ein/aus	7
2.3. Manueller Schalter (3)	7
2.3.1. Ofen sofort einschalten	7
2.3.2. Ofen ausgeschaltet	8
2.4. Anzeige (4)	8
2.5. Temperaturregler (5)	8
2.6. Kontrolllampe, rot (6)	8
2.7. Kontrolllampe, grün (7)	8
2.8. Kontrolllampe, rot (8)	8
3. INSTALLATIONSANLEITUNG	9
3.1. Installation des Steuergerät C150VKK	9
3.1.1. Lösen des Deckels	9
3.1.2. Wandbefestigung	9
3.1.3. Elektrische Anschlüsse	10
3.1.4. Änderung der Voreinstellungen der Steuereinheit	10
3.1.5. Fernsteuerung des Steuergeräts	11
3.1.6. Kontrolllampe	12
3.2. Installation des Fühlerkastens	12

1. CONTROL UNIT C150VKK

Control unit C150VKK is intended for the control of electric heaters fitted with 2 series parallel connectors for use in saunas with heater output up to 17 kW.

The control unit regulates the temperature in the sauna room based on information given by the sensor. The temperature sensor and the overheat protector are located in the temperature sensor box. The temperature is sensed by an NTC thermistor and the overheat protector can be reset (see figure 13).

Mechanical damage to the temperature sensor or overheating limiter circuitry (power failure/short circuit) will cause an error message (Er1, Er2 or Er3) to appear in the display unit in the control centre, and the power to the heater will be cut off.

- Er1: power failure in the temperature sensor circuit
- Er2: temperature sensor short-circuited
- Er3: overheating limiter circuit cut off

The error message will disappear after the malfunction has been corrected.

1.2. Technical data

- maximum setting temperature in the control unit's display is 110 °C, setting precision ± 1 °C
- maximum temperature display is 125 °C
- dimensions: width 250 mm, height 223 mm and depth about 70 mm
- weight approx. 1.4 kg

Thermostat:

- temperature sensor NTC thermistor 22 k Ω / T = 25 °C
- resettable overheating limiter
- dimensions (mm): 51 x 73 x 27
- weight 175 g with leads (4 m)

2. INSTRUCTIONS FOR USE

Before you switch the heater on check always that there aren't any things over the heater or in the near distance of the heater.

The control unit is a device for controlling the heater according to the timer switches (ON/OFF) and the temperatures registered by the thermostat's sensors. The timer switches can be controlled from the control unit by either pressing the key manually (3) or by pre-setting the time using the weekly timer (2). The timer switch may also be set remotely using a separate time switch, a switching device connected to a telephone line or with a manually controlled switch. Remote control mode comes into force automatically when the normal switch contact points short-circuit the low-tension control line. The control unit also emits a 24 volt direct current signal that the heater is on and ready for use, for example

1. STEUERGERÄT C150VKK

Das C150VKK-Steuergerät ist zur Steuerung von Saunaöfen bis 17 kW gedacht, die in 2 Gruppen geschaltet sind.

Das Steuergerät reguliert die Temperatur in der Saunakabine entsprechend der von dem Fühler gelieferten Daten. Der Temperaturfühler und der Überhitzungsschutz befinden sich im Gehäuse des Temperaturfühlers. Die Temperatur wird mit einem NTC-Thermistor erfasst, und der Überhitzungsschutz ist rücksetzbar (siehe Abb. 13).

Eine mechanische Beschädigung der Stromkreise des Temperaturfühlers und des Überhitzungsschutzes (Unterbrechung/Kurzschluß) verursacht in der Anzeige des Steuergeräts eine Fehlermeldung (ER1, ER2 oder ER3) und die Unterbrechung der Stromzufuhr zum Ofen.

- Er1: Unterbrechung im Temperaturfühlerkreis
- Er2: Kurzschluß im Temperaturfühlerkreis
- Er3: Stromunterbrechung im Stromkreis des Überhitzungsschutzes

Die Fehlermeldung verschwindet, sobald der Fehler behoben ist.

1.2. Technische Daten

- die maximale Temperatureinstellung am Display des Steuergeräts beträgt 110 °C, Präzision ± 1 °C
- die maximale Temperaturanzeige ist 125 °C
- Maße des Steuergeräts: Breite 250 mm, Höhe 223 mm, Tiefe ca. 70 mm
- Gewicht: ca. 1,4 kg

Thermostat:

- Temperaturfühler NTC-Thermistor 22 k Ω / T = 25 °C
- Rückstellbarer Überhitzungsschutz
- Abmessungen (mm): 51 x 73 x 27
- Gewicht des Thermostats 175 g mit Leitungen (4 m)

2. BEDIENUNGSANLEITUNG

Bevor Sie den Ofen anschalten, bitte überprüfen, dass keine Gegenstände auf dem Ofen oder in unmittelbarer Nähe des Ofens liegen.

Das Steuergerät ist eine Vorrichtung, die der Saunaofen entsprechend den Einschaltzeiten (ein/aus) und der von den Fühlern des Thermostats ermittelten Temperatur steuert. Die Einschaltzeiten können mit dem manuellen Schalter (3) des Steuergeräts oder den Programmzeiten der Wochen-Zeitschaltuhr (2) festgelegt werden. Die Zeiten können alternativ auch ferngesteuert mit einem separaten Zeitschalter, einem an das Telefonnetz angeschlossenen Schaltgerät oder einem manuell gesteuerten Schalter festgelegt werden. Der Fernsteuerungszustand wird eingeschaltet, wenn die Kontaktstücke der verwendeten Schalteinrichtung eine Niederspannungs-Steuerleitung kurzschließen. Von dem Steuergerät

to the indicator lamp (max 1 W).

Normally the control unit is used either by means of the weekly timer or remote control. There can be no mix of functions as they are prioritized equally and can muddle up each others' functions. The manual key (3), however, allows the heater to be switched on in exceptional circumstances and programmed timings consequently need to be changed.

2.1. Main Switch (1)

The main switch (1) connects power to the control unit's electronics. **The main switch must always be in the ON position, so that the heater can be switched on by means of the manual key (3), when so desired, by remote control or by means of the programmed weekly timer.** The display screen shows when the power is on and waits a few seconds to indicate the temperature of the sauna room until "OFF" appears in the screen. The unit is now ready to control the heater either on site from the control unit itself (manually/weekly timer) or by remote control.

The main switch functions like an emergency OFF switch as power to the heater can be disconnected by selecting position "0" whether the heater has been switched on manually or with the timer.

The weekly timer (Weektimer) is powered separately from the main switch. The control unit has a backup battery, so power failures do not affect its functions. The weektimer does not use the battery when the control unit is connected to power outlet. The battery lasts approx. 2 years if the weekly timer is not powered through the control unit at all. If the battery is empty and a power failure exceeds 1 minute, the programs are erased.

If the control unit is controlled by remote control, the control unit will continue to switch the heater on and off normally even after a power failure.

wird eine Gleichstrominformation über den Einschaltzustand des Saunaofens geliefert, der z.B. die Signallampe aufleuchten läßt (max. 1 W).

Normalerweise wird für das Steuergerät entweder die Steuerung durch die Wochen-Zeitschaltuhr oder die Fernsteuerungsfunktion verwendet. Die Funktionen dürfen nicht gleichzeitig verwendet werden, denn sie sind nach ihrer Priorität gleichwertig und können sich gegenseitig in den Funktionen stören. Der manuelle Schalter (3) bietet jedoch die Möglichkeit, den Saunaofen jederzeit einzuschalten, so dass die programmierten Schaltzeiten nicht verändert werden müssen.

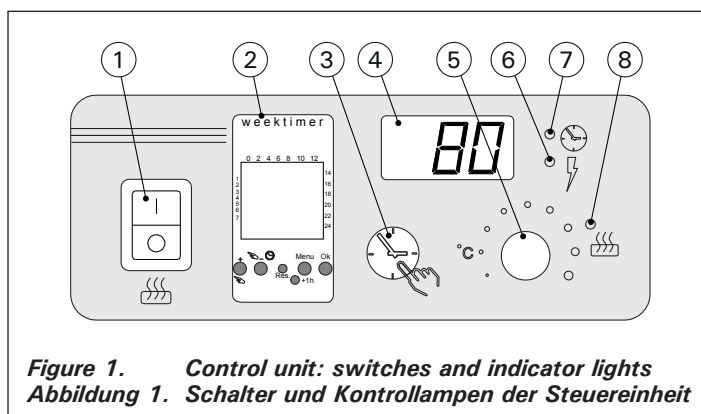
2.1. Hauptschalter (1)

Mit dem Hauptschalter (1) wird die Stromzufuhr zur Elektronik des Steuergeräts eingeschaltet. **Der Hauptschalter muß immer eingeschaltet sein, damit der Saunaofen mit dem manuellen Schalter (3), zur gewünschten Zeit ferngesteuert oder entsprechend dem Programm der Wochen-Zeitschaltuhr eingeschaltet werden kann.** Der eingeschaltete Strom wird in der Anzeige der Steuereinheit angezeigt, indem die Anzeige für einige Sekunden die Temperatur des Saunaraums anzeigt, bis der Text "OFF" erscheint. Das Steuergerät ist nun zur Steuerung des Saunaofens entweder durch das Steuergerät (manueller Schalter/Wochen-Zeitschaltuhr) oder durch die Fernsteuerung bereit.

Der Hauptschalter arbeitet wie ein Notschalter, denn die Stromzufuhr zum Ofen kann mit dem Hauptschalter unterbrochen werden (Position "0"), egal ob der Schalter manuell oder durch das Schaltprogramm eingeschaltet ist.

Die Wochen-Zeitschaltuhr (Weektimer) wird separat über den Hauptschalter mit Strom versorgt. Das Steuergerät verfügt über eine Notstrombatterie und wird von Stromausfällen nicht beeinträchtigt. Die Batterie wird von der Wochen-Zeitschaltuhr nicht genutzt, wenn das Steuergerät an die Stromversorgung angeschlossen ist. Die Batterie hält mindestens 2 Jahre, wenn die Wochen-Zeitschaltuhr überhaupt nicht über das Steuergerät mit Strom versorgt wird. Wenn die Batterie leer ist und ein Stromausfall von mehr als 1 Minute Länge auftritt, werden die Programme gelöscht.

Wenn das Steuergerät per Fernbedienung geregelt wird, schaltet es den Ofen auch nach einem Stromausfall ganz normal ein- und aus.



2.2. Weekly Timer (Weektimer) (2)

For each heating period, an on-timing program and an off-timing program is needed. The timing programs are saved in memory in pairs. The memory can hold up to 20 timing programs (10 on/off pairs).

2.2.1. Weekly Timer's Display and Buttons (fig. 2)

The weekly timer is in basic mode.

- A. clock time
- B. summer time symbol
- C. time display mode
- D. weekday (Mon = 1, Tues = 2, Wed = 3, Thurs = 4, Fri = 5, Sat = 6, Sun = 7)
- E. heater's on-time during present day (numbers 0–24 represent clock times)
- F. current state of control (on ● /off ○)
- G. operating mode (manual/timing program)
- H. value increase [+] and selection of operating mode [↵]
- I. value decrease [-]
- J. restore factory defaults [Reset]
- K. select summer time [+ 1 h]
- L. open menu/return to basic mode [Menu]
- M. confirm/continue to next setting [Ok]

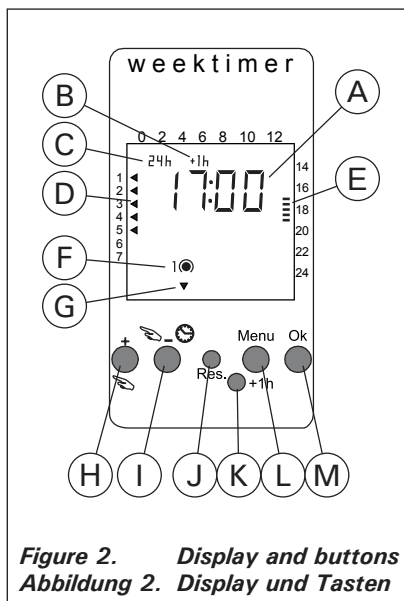


Figure 2. Display and buttons
Abbildung 2. Display und Tasten

2.2. Wochen-Zeitschaltuhr (Weektimer) (2)

Für jede Heizperiode wird je ein Zeitschaltprogramm für das Ein- und Ausschalten benötigt. Die Zeitschaltprogramme werden paarweise gespeichert. Der Speicher kann bis zu 20 Zeitschaltprogramme umfassen (10 Ein/Aus-Paare).

2.2.1. Display und Tasten der Wochen-Zeitschaltuhr (Abb. 2)

Die Wochen-Zeitschaltuhr befindet sich im Basis-Modus.

- A. Uhrzeit
- B. Sommerzeitsymbol
- C. Zeitanzeigenmodus
- D. Wochentag (Mo = 1, Di = 2, Mi = 3, Do = 4, Fr = 5, Sa = 6, So = 7)
- E. Ofen-Einschaltzeit des aktuellen Tages (Ziffern 0–24 stellen Uhrzeiten dar)
- F. Aktueller Steuerstatus (ein ● /aus ○)
- G. Betriebsmodus (manuell/ Zeitschaltprogramm)
- H. Wert erhöhen [+] und Auswahl des Betriebsmodus [↵]
- I. Wert verringern [-]
- J. Standardeinstellungen wiederherstellen [Reset]
- K. Sommerzeit auswählen [+ 1 h]
- L. Menü öffnen/Zurück zum Basis-Modus [Menu]
- M. Bestätigen/Weiter mit nächster Einstellung [Ok]

2.2.2. Clock Time and Weekday (fig. 3)

Press [Menu] or [Reset] to open the settings menu.

Note! Pressing [Reset] will erase the memory.

1. Set time display mode (24 h or AM/PM) and press [Ok].
2. Set minutes and press [Ok].
3. Set hours and press [Ok].
4. Set weekday and press [Ok].
5. Select a factory-set timing program pattern (P01, P02, P03) or empty memory (P--). (Only available if you pressed [Reset] button to open the menu.) Press [Ok] to continue to timing programs or [Menu] to return to basic mode.

2.2.2. Uhrzeit und Wochentag (Abb. 3)

Drücken Sie [Menu] oder [Reset], um das Einstellungs Menü zu öffnen. **Achtung! Mit [Reset] löschen Sie den Speicher.**

1. Stellen Sie den Zeitanzeigenmodus ein (24 h oder AM/PM) und drücken Sie [Ok].
2. Stellen Sie die Minuten ein und drücken Sie [Ok].
3. Stellen Sie die Stunden ein und drücken Sie [Ok].
4. Stellen Sie den Wochentag ein und drücken Sie [Ok].
5. Wählen Sie ein voreingestelltes Zeitschalt-Programm (P01, P02, P03) oder einen leeren Speicher (P--). (Nur verfügbar, wenn Sie das Menü mit der [Reset]-Taste geöffnet haben.) Drücken Sie [Ok], um Zeitschaltprogramme zu erstellen, oder [Menu], um in den Basis-Modus zurückzukehren.

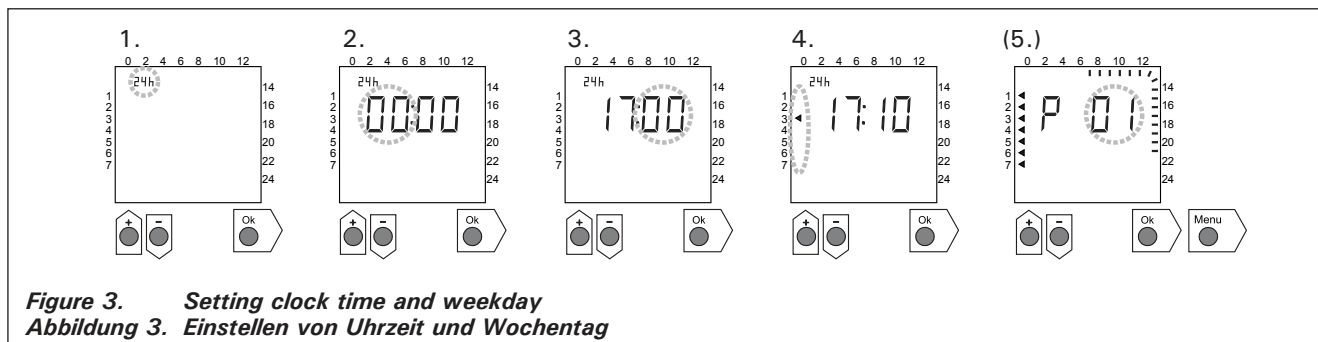


Figure 3. Setting clock time and weekday
Abbildung 3. Einstellen von Uhrzeit und Wochentag

2.2.3. New Timing Program Pair (fig. 4)

Press [Menu] to open the settings menu. Press [Ok] four times to skip clock time and weekday settings.

1. Select an empty timing program slot (line dashes at the place of clock time). On-timing

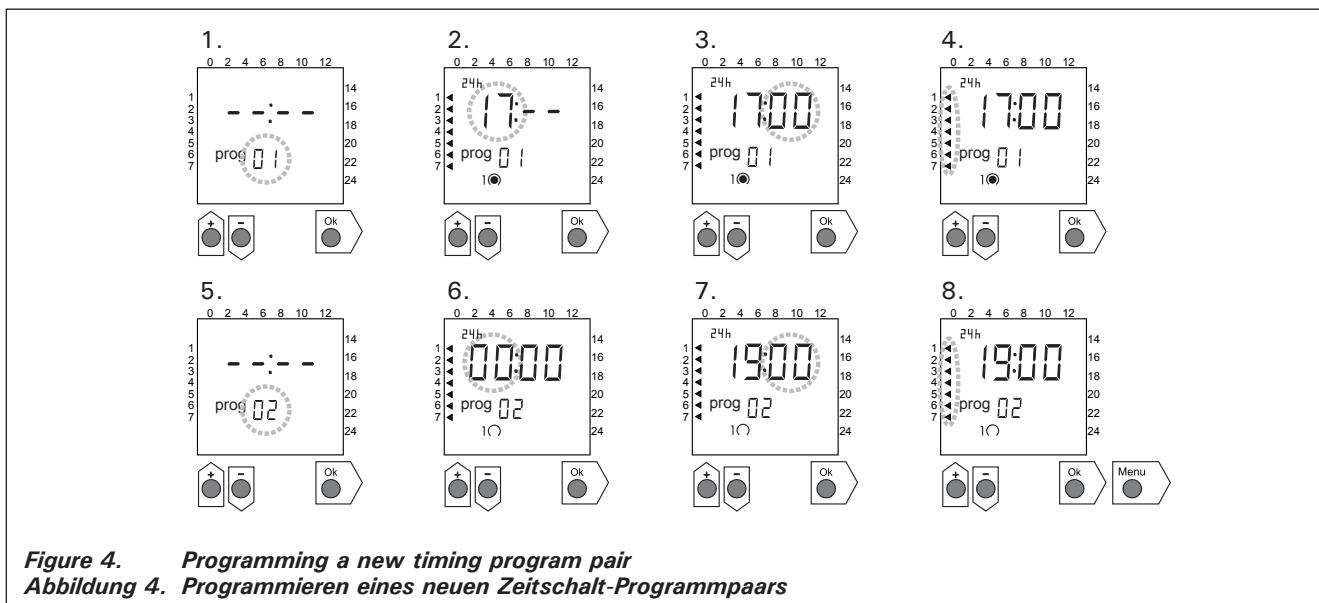
2.2.3. Neues Zeitschalt-Programmpaar (Abb. 4)

Drücken Sie [Menu], um das Einstellungs Menü zu öffnen. Drücken Sie vier Mal [Ok], um die Uhrzeit- und Wochentageinstellungen zu überspringen.

1. Wählen Sie einen leeren Zeitschalt-Programmplatz aus (anstelle der Uhrzeit werden

- programs have odd numbers.
- Set hours and press [Ok].
 - Set minutes and press [Ok].
 - Set weekday(s). Options: single day, workdays, workdays + Saturday, weekend. Press [Ok] to continue to program the off-timing program.
 - Off-timing programs have even numbers. Press [Ok].
 - Set hours and press [Ok].
 - Set minutes and press [Ok].
 - Set weekday(s). The alternatives depend on the weekday setting of the on-timing program. Press [Ok] to continue to the next timing program or [Menu] to return to basic mode.

- Striche angezeigt). Einschaltprogramme haben ungerade Nummern.
- Stellen Sie die Stunden ein und drücken Sie [Ok].
 - Stellen Sie die Minuten ein und drücken Sie [Ok].
 - Legen Sie den oder die Wochentage fest. Optionen: Einzelne Tage, Arbeitstage, Arbeitstage + Samstag, Wochenende. Drücken Sie [Ok], um mit dem Ausschaltprogramm fortzufahren.
 - Ausschaltprogramme haben gerade Nummern. Drücken Sie [Ok].
 - Stellen Sie die Stunden ein und drücken Sie [Ok].
 - Stellen Sie die Minuten ein und drücken Sie [Ok].
 - Legen Sie den oder die Wochentage fest. Die Möglichkeiten hängen von der Wochentageeinstellung des Einschaltprogramms ab. Drücken Sie [Ok], um mit dem nächsten Zeitschaltprogramm fortzufahren, oder [Menu], um in den Basis-Modus zurückzukehren.



2.2.4. Changing a Timing Program (fig. 5)

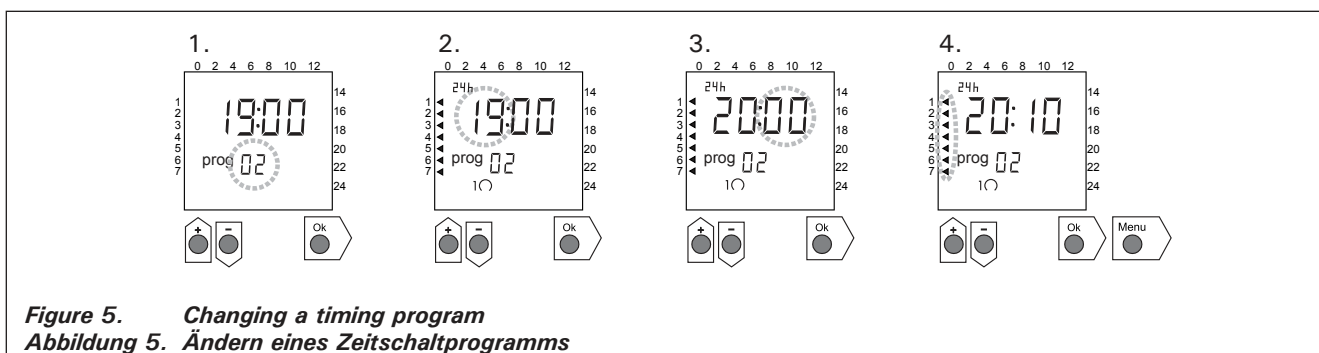
Press [Menu] to open the settings menu. Press [Ok] four times to skip clock time and weekday settings.

- Select the timing program you want to change. On-timing programs have odd numbers and off-timing programs have even numbers.
- Set hours and press [Ok].
- Set minutes and press [Ok].
- Set weekday(s). Press [Ok] to continue to the next timing program or [Menu] to return to basic mode.

2.2.4. Ändern eines Zeitschaltprogramms (Abb. 5)

Drücken Sie [Menu], um das Einstellungs-menü zu öffnen. Drücken Sie vier Mal [Ok], um die Uhrzeit- und Wochentageeinstellungen zu überspringen.

- Wählen Sie das Zeitschaltprogramm aus, das geändert werden soll. Einschaltprogramme haben ungerade Nummern, und Ausschaltprogramme haben gerade Nummern.
- Stellen Sie die Stunden ein und drücken Sie [Ok].
- Stellen Sie die Minuten ein und drücken Sie [Ok].
- Legen Sie den oder die Wochentage fest. Drücken Sie [Ok], um mit dem nächsten Zeitschaltprogramm fortzufahren, oder [Menu], um in den Basis-Modus zurückzukehren.



2.2.5. Clearing a Timing Program Pair (fig. 6)

Press [Menu] to open the settings menu. Press [Ok] four times to skip clock time and weekday settings.

1. Select the on-timing program of the heating period you want to clear.
2. Set line dashes (--) at the place of hours and press [Ok].

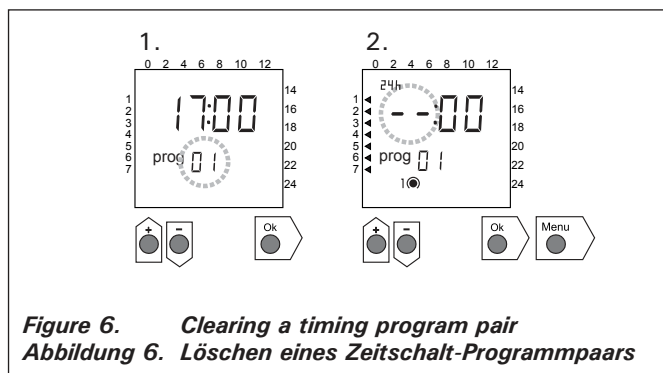
The on-timing program and the corresponding off-timing program are cleared from the memory.

2.2.5. Löschen von Zeitschalt-Programmpaaren (Abb. 6)

Drücken Sie [Menu], um das Einstellungs-menü zu öffnen. Drücken Sie vier Mal [Ok], um die Uhrzeit- und Wochentageeinstellungen zu überspringen.

1. Wählen Sie das Einschaltprogramm der Heizperiode aus, die gelöscht werden soll.
2. Stellen Sie Striche (--) anstelle der Stunden ein und drücken Sie [Ok].

Das Einschaltprogramm sowie das entsprechende Ausschaltprogramm werden aus dem Speicher gelöscht.



2.2.6. Summer Time

Set the summer time (one hour added to the clock time) on as follows:

1. Press and hold [+ 1 h]-button and wait until the summer time symbol starts blinking in the display.
2. Release the button when the symbol shows.
When setting the summer time off do the same but release the button when the symbol does not show.

2.2.7. Manual On/Off

Using the weekly timer's [☞]-button you can turn the heater on instantly at any time. The heater will shut off according to next off-timing program or when you press the [☞]-button again or when the maximum on-time runs out.

Note! Use primarily the manual switch (3) in the control unit. See item 2.3.

2.3. Manual Switch (3)

2.3.1. Heater On Instantly

If you press the manual switch (3) once briefly (while the control unit is switched on), the heater comes on immediately for half an hour; there is a reading of 0.5 in the screen and indicator light 8 comes on (heater on). You can increase the time the heater is on by pressing the switch once for every half hour required. For example, six pushes of the button will turn the heater on for a duration of three hours. You can select a duration of up to a maximum of twelve hours. After the selection is made the screen displays the amount of time left for the unit to remain on alternately with the temperature of the sauna and the relevant indicator lights 6 and 7 flash in synchronised rhythm.

The programmed time left diminishes on screen automatically at intervals of 1/10 of an hour, or every six minutes.

2.2.6. Sommerzeit

Die Sommerzeit (Uhrzeit plus eine Stunde) stellen Sie wie folgt ein:

1. Halten Sie die [+ 1 h]-Taste gedrückt und warten Sie, bis das Sommerzeitsymbol auf dem Display anfängt zu blinken.
2. Lassen Sie die Taste los, wenn das Symbol angezeigt wird.

Um die Sommerzeit auszuschalten, gehen Sie genauso vor, lassen die Taste jedoch los, wenn das Symbol nicht angezeigt wird.

2.2.7. Manuell ein/aus

Mit der [☞]-Taste der Wochen-Zeitschaltuhr können Sie jederzeit den Ofen sofort einschalten. Der Ofen wird mit dem nächsten Ausschaltprogramm abgeschaltet, wenn Sie die [☞]-Taste noch einmal drücken oder nach Ablauf der maximalen Einschaltdauer.

Achtung! Benutzen Sie hauptsächlich den manuellen Schalter (3) am Steuergerät. Siehe Punkt 2.3.

2.3. Manueller Schalter (3)

2.3.1. Ofen sofort einschalten

Wenn Sie den manuellen Schalter (3) (bei stromführender Steuereinheit) einmal kurz drücken, schaltet sich der Ofen sofort für eine halbe Stunde ein; in der Anzeige (4) erscheint die Zahl 0.5 und die Kontrolllampe (8) leuchtet (Ofen ein). Mit jedem erneuten Druck erhält man eine um jeweils eine halbe Stunde verlängerte Einschaltzeit, so daß z.B. bei sechsmaligem Drücken der Ofen für drei Stunden eingeschaltet ist. Die maximal einstellbare Dauer ist 12 Stunden. Nach dem Einstellen erscheint in der Anzeige abwechselnd die verbleibende Einschaltzeit und die Temperatur der Sauna, und die Kontrolllampen 6 und 7 leuchten im selben Takt auf.

Die in der Anzeige eingestellte Einstellzeit verringert sich automatisch im Abstand von 1/10 Stunde bzw. 6 Minuten.

2.3.2. Heater Off

If you have turned the heater on in the manner described in 2.3.1., you can switch it off before the programmed time has expired by pressing manual button 3 and holding it in for two seconds. This will turn the heater off, indicator light 8 will go out, and "OFF" will appear in the screen.

2.4. Display Screen (4)

When the control unit is in basic mode (power on) the screen (4) displays the word "OFF", which is the symbol that denotes that the heater is turned off.

In function mode, when the heater has been switched on manually, the screen displays both the on-time left and the temperature of the sauna room alternately.

The numerals in the screen will show only the temperature in the sauna room if the heater has been switched on by means of the weekly timer program or by remote control.

2.5. Temperature Regulator (5)

The desired sauna temperature is set by means of the temperature regulator (5) in the screen (4). By turning it clockwise you increase the temperature, and by turning it anti-clockwise you lower it. When the regulator is turned to the left or right the set temperature automatically becomes visible in the screen and indicator light 6 flashes.

The maximum temperature you can set is 110 °C.

2.6. Indicator Light, Red (6)

When indicator light 6 is on continuously, the display shows the temperature of the sauna. If the system has had to be switched on manually, the red and the green indicator lights come on alternately. When the red light is on the screen displays the temperature and when the green light is on the time left for the heater to be on is shown.

When the temperature is being set using the regulator (5) the indicator light flashes rapidly.

2.7. Indicator Light, Green (7)

When indicator light 7 is on, the screen displays the time set for the heater to be on.

2.8. Indicator Light, Red (8)

When indicator light 8 is on, the heater is turned on.

Note! Make sure that the control unit disconnects power from the heater when the timer's program timings are completed.

2.3.2. Ofen ausgeschaltet

Wenn Sie den Ofen entsprechend der vorigen Anweisung (2.3.1.) eingeschaltet haben, können Sie den Strom vor dem Ende der Programmzeit durch etwa 2 Sekunden langes Drücken auf den manuellen Schalter (3) unterbrechen. Dadurch wird der Ofen ausgeschaltet, die Kontrolllampe (8) erlischt, und in der Anzeige erscheint der Text "OFF".

2.4. Anzeige (4)

Befindet sich die Steuereinheit im Basiszustand (stromführend), erscheint in der Anzeige (4) "OFF" als Zeichen dafür, daß der Ofen ausgeschaltet ist.

Ist der Ofen mit dem manuellen Schalter eingeschaltet, erscheint in der Anzeige im Wechsel von einigen Sekunden die noch verbleibende Einschalt-dauer und die Temperatur der Sauna.

Die Ziffern der Anzeige zeigen nur dann die in der Sauna herrschende Temperatur an, wenn der Ofen durch das Programm der Wochen-Zeitschaltuhr oder durch die Fernsteuerung eingeschaltet ist.

2.5. Temperaturregler (5)

Die gewünschte Saunatemperatur wird in der Anzeige (4) mit dem Temperaturregler (5) eingestellt. Durch Drehen im Uhrzeigersinn steigt die Temperatur, durch Drehen in entgegengesetzte Richtung fällt sie. Wenn der Regler nach links oder rechts gedreht wird, erscheint in der Anzeige automatisch die eingestellte Temperatur in Ziffern, und die Kontrolllampe (6) blinkt.

Die Temperatur läßt sich auf maximal 110 °C einstellen.

2.6. Kontrolllampe, rot (6)

Wenn die Kontrolllampe (6) kontinuierlich leuchtet, ist die in der Sauna herrschende Temperatur abzulesen. Wenn die Funktion durch Einschalten mit dem manuellen Schalter (3) gewählt wurde, wechseln sich die rote und die grüne Kontrolllampe (7) ab. Bei der roten Kontrolllampe erscheint in der Anzeige die herrschende Temperatur und bei grüner Lampe die noch verbleibende Einschaltzeit.

Bei Einstellung der Temperatur mit dem Temperaturregler (5) blinkt die Kontrolllampe schnell.

2.7. Kontrolllampe, grün (7)

Wenn die Kontrolllampe (7) leuchtet, ist in der Anzeige die eingestellte Einschaltzeit abzulesen.

2.8. Kontrolllampe, rot (8)

Wenn die Kontrolllampe (8) leuchtet, ist der Saunaofen eingeschaltet.

Achtung! Vergewissern Sie sich, dass die Steu-erzentrale des Ofens nach dem Ende der programmierten Einstellzeit die Stromzufuhr zu den Heizwi-derständen des Ofens unterbrochen hat.

3. INSTRUCTIONS FOR INSTALLATION

In accordance with the regulations in force, connecting the control unit and the thermostat to the mains may only be carried out by a suitably authorised, professional electrician.

The person responsible for installing the control unit must deliver, along with the heater device, the following instructions for installation and use and give the person who will be in charge of the heater and the control centre the necessary training before leaving the installed device in his/her care!

3.1. Installation of the Control Unit C150VKK

The control unit should be mounted outside the sauna room, in a dry area.

Note! The control unit may not be embedded in the wall structure. (Fig. 7.)

3.1.1. Removing the Top Plate

The top plate should be removed before you mount the control unit on the wall. The top plate comes off by pressing down on the locking strip at the upper edge of the plate, using a screwdriver, for example. The hole blanks for the connecting wires in the base plate should be pierced in the places where the cables are to be connected. (Fig. 7.)

3.1.2. Fastening the Device to the Wall

There are holes for three (3) screws in the base plate, for fastening the centre to the wall. If necessary, drill a hole in the wooden wall using a 2.5 mm bit. If you have to fasten the device to a stone wall, drill a 6 mm hole for a Rawlplug to its complete length. Hit the Rawlplug into the hole and screw fastening screw 1 into place with a screwdriver, until approx. 7 mm of the screw-head is left visible. The electric cables entering and exiting the control unit should be passed through the open holes. The device can be suspended by the upper screw when you have ensured that the screw-head is locked into the narrow notch of the hole in the base plate.

3. INSTALLATIONSANLEITUNG

Die Anschlüsse des Steuergeräts und des Thermostats an das Stromnetz und untereinander dürfen nur von einem hierfür autorisierten Elektroinstallateur nach den gültigen Vorschriften vorgenommen werden.

Der für die Installation des Steuergeräts verantwortliche Lieferant hat mit dem Ofen die folgende Installations- und Betriebsanleitung zu liefern und vor der Vergabe der Installationsarbeiten die nötige Betriebsschulung für das Servicepersonal des Ofens und des Steuergeräts zu geben!

3.1. Installation des Steuergerät C150VKK

Das Steuergerät wird außerhalb des Saunaraums in einem trockenen Raum installiert.

Achtung! Das Steuergerät darf nicht in die Wandkonstruktion versenkt werden. (Abb. 7.)

3.1.1. Lösen des Deckels

Der Deckel wird vor der Installation des Steuergeräts an der Wand abgenommen. Er wird am oberen Rand gelöst, während die den Deckel blockierende Lasche z.B. mit einem Schraubenzieher herabgedrückt wird. Am unteren Rand werden die vorbereiteten Bohrungen für die Verbindungskabel an den Stellen durchgestoßen, an denen die Kabel angeschlossen werden. (Abb. 7.)

3.1.2. Wandbefestigung

Am Boden der Steuereinheit befinden sich Bohrungen für drei (3) Schrauben, mit denen die Steuereinheit an der Wand befestigt wird. Bei Bedarf ist für die Schraube ein Loch mit einem 2,5 mm Bohrer in die Holzwand zu bohren. Wenn die Befestigung in einer Steinwand erfolgt, ist für den Kunststoffdübel ein Loch von 6 mm Stärke und der Tiefe des Dübels zu bohren. Der Dübel wird daraufhin in das Bohrloch gesteckt und die Befestigungsschraube (1) mit einem Schraubenzieher eingedreht. Die Schraube muß etwa 7 mm aus der Bohrung herausragen. Die zur Steuereinheit hin- und wegführenden Kabel werden durch die gebohrten Löcher gezogen. Die Steuer-

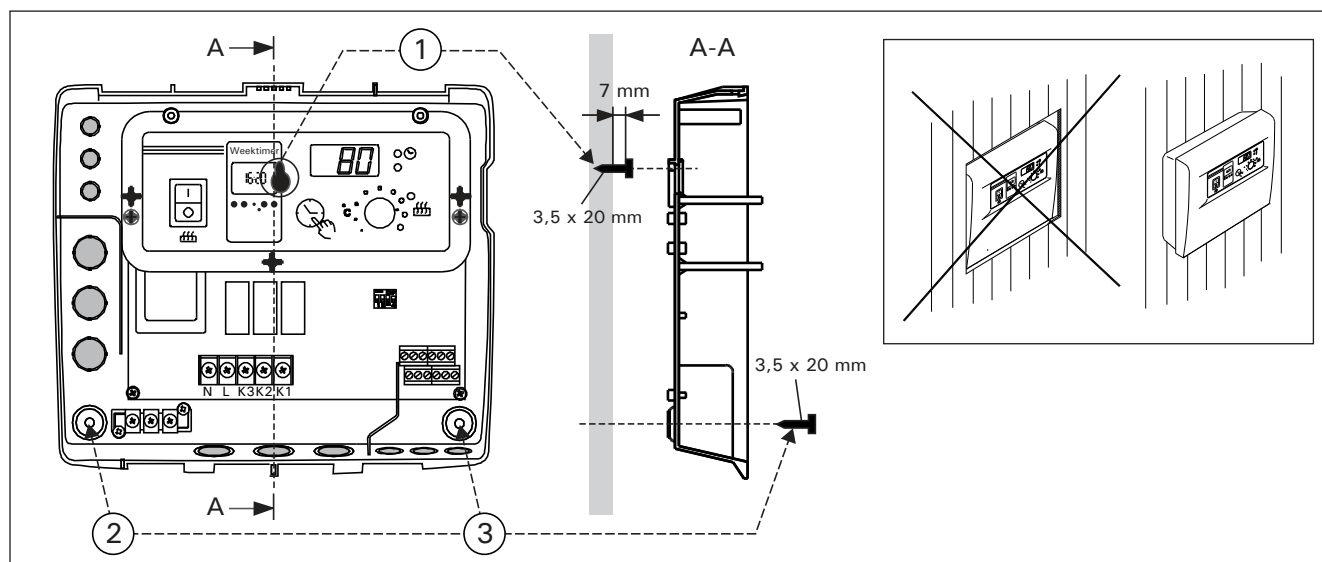


Figure 7. Wall-mounting the control unit
Abbildung 7. Installation des Steuergeräts an der Wand

Holding the device in the upright position, mark the locations for the two lower fastening screws (2 and 3) and follow the same procedure, except that these screws should be screwed tightly in as far as they go. (Fig. 7.)

3.1.3. Electrical Connections

Figure 8 shows how the connections are made.

3.1.4. Altering the Basic Settings of the Control Unit

The maximum times you can set the heater to come on from the control unit are 6 h, 12 h, 18 h or continuously. The settings are carried out by means of DIP switches. The factory pre-set maximum for the

einheit kann an der obersten Schraube hängen, bis sichergestellt ist, daß die Schraube in der schmalen Führung des Rückteils eingerastet ist. Für die beiden unteren Befestigungsschrauben (2 und 3) werden die Bohrungen bei senkrecht stehender Steuerzentrale markiert, und es wird wie beschrieben verfahren, wobei jedoch die Schrauben fest angezogen werden. (Abb. 7.)

3.1.3. Elektrische Anschlüsse

Die elektrischen Anschlüsse werden nach der beiliegenden Abbildung 8 vorgenommen.

3.1.4. Änderung der Voreinstellungen der Steuereinheit

Die maximale Einschaltzeit für den von der Steuereinheit aus zu steuernden Saunaofen ist: 6 h, 12 h, 18 h oder ständig eingeschaltet. Die Einstellung erfolgt mit sog. DIP-Schaltern. Werkseitig ist die ma-

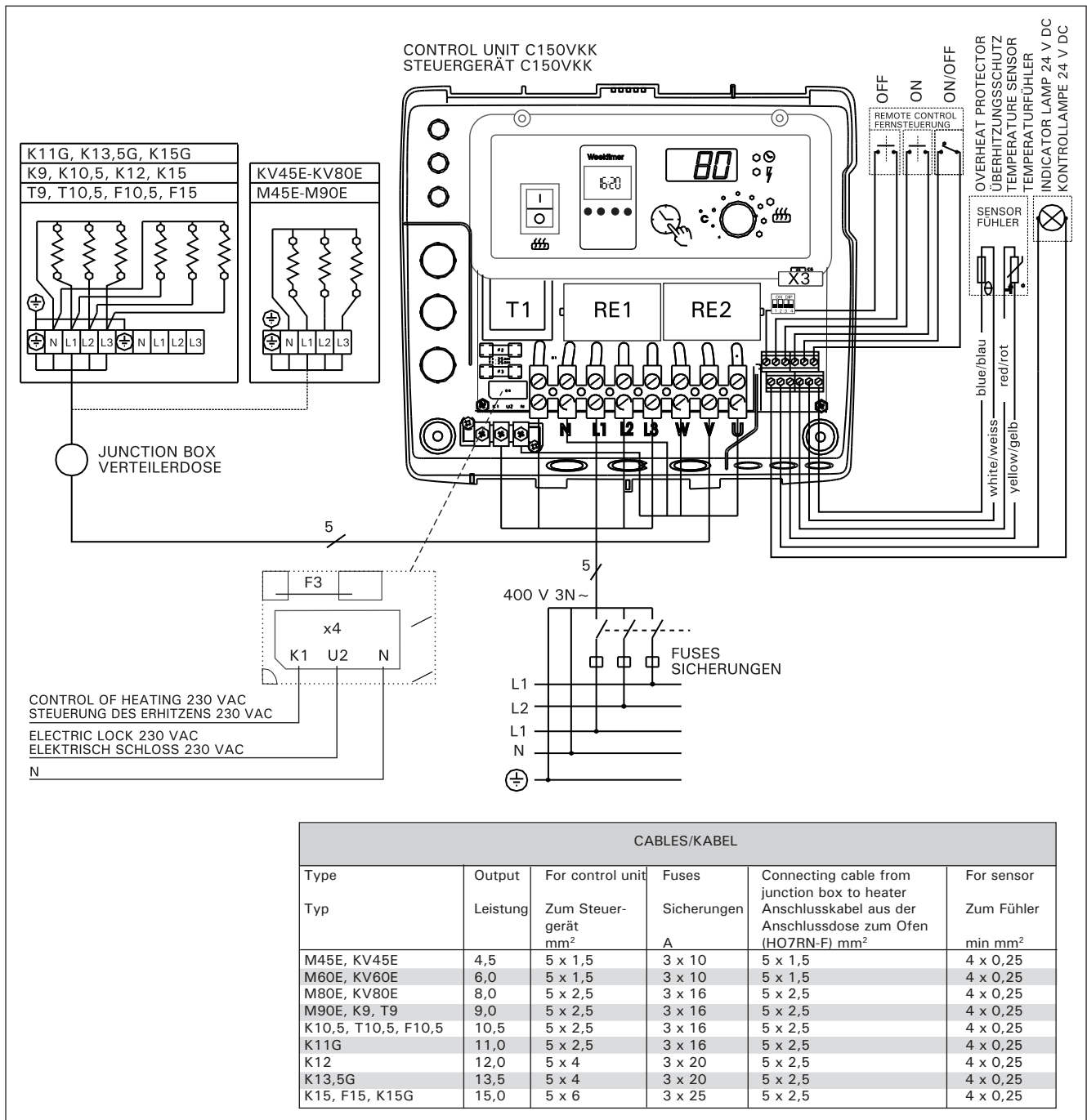


Figure 8. Electrical connections
Abbildung 8. Elektroanschlüsse

heater to be on is twelve hours.

The factory pre-set arrangement may be altered using the two switch lobes on the left side of the DIP switch, as follows (Fig. 9):

Using DIP switch 3, you can select which control option to use for turning the heater on: the weekly timer (Weektimer) or remote control. To select control by weekly timer, set the switch to the ON position, or choose remote control by setting the switch to the OFF position.

Note! You must always leave DIP switch 4 set to the ON position since the OFF position is reserved for a special function.

ximale Einschaltzeit auf 12 Stunden eingestellt.

Ein von der werkseitigen Einstellung abweichender Wert wird mit den beiden linksseitigen Schaltern des DIP-Schalters folgendermaßen vorgenommen (Abb. 9):

Mit dem DIP-Schalter (3) wird festgelegt, ob der Ofen über die Wochen-Zeitschaltuhr oder per Fernsteuerung eingeschaltet wird. Wenn der Schalter auf ON steht, wird die Einschaltung über die Zeitschaltuhr gesteuert; wenn er auf OFF steht, über die Fernsteuerung.

Achtung! Der DIP-Schalter 4 muss unbedingt auf ON stehen, da die OFF-Position für Sonderfunktionen reserviert ist.

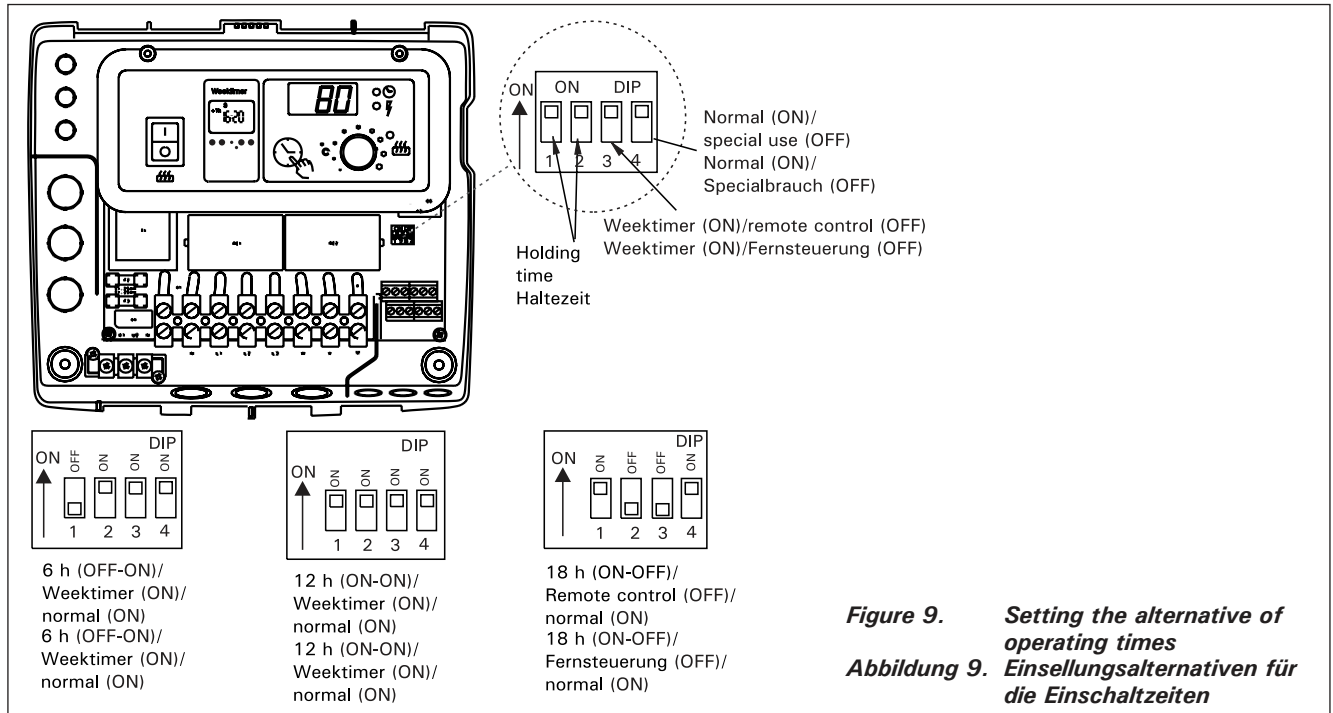


Figure 9. Setting the alternative of operating times
Abbildung 9. Einstellungsalternativen für die Einschaltzeiten

3.1.5. Use of the Control Unit by Remote Control

The control unit can be operated by remote control, either by means of the ON/OFF function or by electrical impulses. The remote control device must have contact surfaces that are good electrical conductors (e.g. electrical relay or switch). The connection can also be realised with electronic switch components. (Fig. 10)

Note! Functions are limited by pause time of 6 hours. It prevents the heater to be switched on again, if the previous heater off -time has passed by less than 6 hours.

In case you try to switch on the heater during the pause time (6 h), "SAF" will appear in the display screen.

a) the connection controlling the ON/OFF function is made at positions 11 and 12 in the connector strip. The ON/OFF function is obtained, for example, by means of the normal ON/OFF switch. The control works by low-tension "short-circuiting" of the control line, so that the cross-section of the wire in the control line cables is sufficient at 0,5 mm².

In ON/OFF mode the control unit keeps the heater on as long as the control switch's contact point is closed. If the pre-set time for the heater to be on has not yet shut off power to the heater, opening the control switch's contact point turns the heater

3.1.5. Fernsteuerung des Steuergeräts

Das Steuergerät kann entweder mit der ON/OFF-Funktion oder mit speziellen Impulsen ferngesteuert werden. Die Geräte, mit denen die Fernsteuerung ausgeführt wird, müssen gut leitende Schalterflächen haben (z.B. elektrische Relais oder Schalter). Ein Schalter kann auch ein elektronischer Schaltkreis sein. (Abb. 10)

Achtung! Die Funktionen sind mit 6-stündigen Pausezeit begrenzt. Dies verhindert, dass der Ofen vor Ablauf der 6 Std. wieder eingeschaltet wird.

Falls Sie versuchen, den Ofen während die Pausezeit (6 h) einschalten, wird in der Anzeige „SAF“ erscheinen.

a) Die Verbindung zur Steuerung der ON/OFF-Funktion erfolgt an den Punkten 11 und 12 der Schraubenleiste. Die ON/OFF-Funktion steuert man mit einem gewöhnlichen EIN/AUS-Schalter. Die Steuerung erfolgt durch Kurzschließung der Spannungslinie mit einer niedrigen Spannung, so daß Kabelquerschnitt von 0,5 mm² für die Steuerleitung ausreicht.

In der ON/OFF-Funktion hält die Steuerzentrale den Ofen eingeschaltet, so lange die Kontaktspitze des sich schließenden Steuerungsschalters geschlossen ist. Wenn durch die Einschaltzeit der Grundeinstellung die Stromzufuhr zum Saunaofen nicht bereits vorher unterbrochen wurde, schaltet ein Öffnen der

off immediately.

b) For the **electrical impulse function** to work the control switch's contact points only have to make contact with each other once. The ON function starts from studs 9 and 10 in the connector strip and the OFF function from studs 7 and 8. The control works by low tension as with the ON/OFF function. If the pre-set time for the heater to be on has not yet shut off power to the heater, momentarily closing the control switch's contact point in impulse function turns the heater off immediately.

Note! The engineer must give the customer proper instructions on the functions of the remote control system!

3.1.6. Indicator Lamp

The control unit shows heater setting times by means of an indicator lamp (24 V DC), which comes on in the place from which the heater is remotely controlled. The indicator lamp comes on when the heater is on.

Please note! The power of the indicator lamp may not be greater than 1 W.

3.2. Installation of Sensor Box

To control wall-mounted heaters by means of a control centre, the sensor box connected to the centre

should be installed on the sauna room wall above the heater on its centre line, running parallel to its sides, and 100 mm from the ceiling. See fig. 11.

To control heaters fixed to the floor of the sauna by means of the control unit C150VKK, the sensor box connected to the centre should be installed on the sauna room wall above the heater, on the heater's centre line, 100 mm from the ceiling. **Note! The table also shows the heater's maximum distance from the wall on which the sensor box of the thermostat has been installed.**

The sensor box can also be installed above the heater on the ceiling, at a distance of 200 mm from the vertical line of the centre of the heater's edge. See Figure 12.

Note! Do not install the temperature sensor closer than 1000 mm to an omnidirectional air vent or closer than 500 mm to an air vent directed away from the sensor. See figure 13. The air flow near an air vent cools down the sensor, which gives inaccurate temperature readings to the control unit. As a result, the heater might overheat.

The leads enclosed with the thermostat have silicon wires that can withstand temperatures of up to +170 °C. The wires can be extended with lower temperature wires having a corresponding cross-section, as long as you ensure that after the

Kontaktspitzen des Steuerungsschalters den Ofen sofort aus.

b) Für die **Impulsfunktion** reicht es bereits, daß die Kontaktspitzen der Steuerleitung sich einmal berühren. Die Funktion EIN wird an den Kontakten 9 und 10 der Schaltleiste eingeschaltet und die Funktion AUS an den Kontakten 7 und 8. Die Steuerung erfolgt mit niedriger Spannung wie bei der Funktion ON/OFF. Wenn durch die Einschaltzeit der Grundeinstellung die Stromzufuhr zum Saunaofen nicht bereits vorher unterbrochen wurde, schaltet ein kurzzeitiges Schließen der Kontakte des Steuerungsschalters der Impulsfunktion den Ofen sofort aus.

Achtung! Der Installateur muß seinem Kunden eine ordnungsgemäße Einweisung in die Fernsteuerungsfunktionen erteilen!

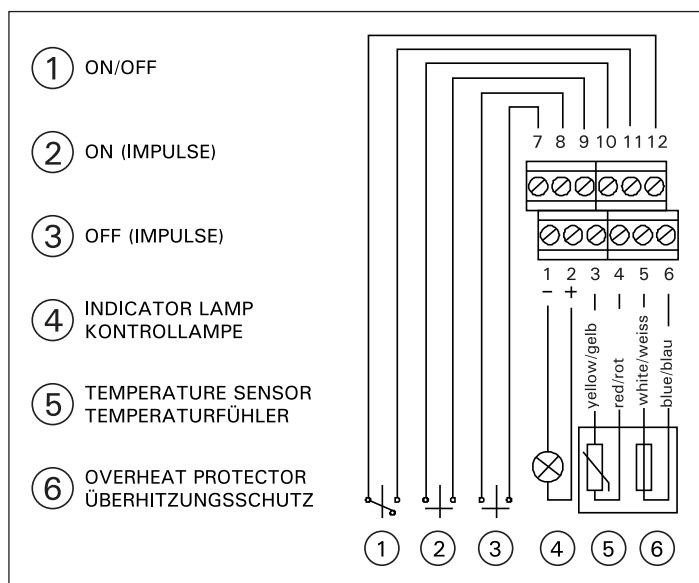


Figure 10. External connections
Abbildung 10. Äussere Anschlüsse

3.1.6. Kontrollampe

Von der Steuereinheit erfolgt wird die Information über den eingeschalteten Ofen mit einer Kontrollampe (24 V DC) and den Ort der Fernsteuerung weitergegeben, von wo aus die Steuerung des Ofens erfolgt. Die Kontrollampe leuchtet, wenn der Ofen eingeschaltet ist.

Achtung! Die Leistungsaufnahme der Kontrollampe darf nicht größer als 1 W sein.

3.2. Installation des Fühlerkastens

Zur Steuerung von Saunaöfen mit Wandmontage mit den Steuergeräten muß der an das Steuergerät angeschlossene

Fühlerkasten an der Saunawand oberhalb des Saunaofens, auf der Mittelachse in Breitenrichtung des Saunaofens 100 mm unterhalb der Decke angebracht werden. Siehe Abb. 11.

Zur Steuerung von Saunaöfen-Standmodellen mit dem Steuergerät C150VKK muß der an das Steuergerät angeschlossene Fühlerkasten an der Saunawand oberhalb des Saunaofens, auf der Mittelachse des Saunaofens 100 mm unterhalb der Decke angebracht werden. **Achtung! In der Tabelle ist auch der max. Abstand des Ofen zu der Wand angegeben, an der der Fühlerkasten angebracht wird.**

Der Fühlerkasten kann auch oberhalb des Saunaofens an der Decke in einem Abstand von 200 mm von der Senkrechten im Mittelpunkt des Ofenrandes angebracht werden. Siehe Abb. 12.

Achtung! Der Temperaturfühler darf nicht näher als 1000 mm an einen Mehr richtungs-Luftschlitz oder näher als 500 mm an einen Luftschlitz angebracht werden, der vom Fühler wegzeigt. Siehe Abbildung 13. Der Luftzug in der Nähe von Luftschlitzen kühlt den Fühler ab, was zu ungenauen Temperaturmessungen am Steuergerät führt. Dies kann zu einer Überhitzung des Ofens führen.

Die Leitungen, die zusammen mit dem Thermostat geliefert werden, sind aus Silikon und sind bis zu 170 °C wärmebeständig. Zur Verlängerung der

connection has been made the temperature to the wires does not rise above +80 °C.

Silikonleitungen können Leitungen mit einem anderen Wärmeleitwert verwendet werden, die einen entsprechenden Querschnitt haben, sofern sichergestellt ist, daß nach dem Anschluß die auf die Leitung einwirkende Temperatur nicht über +80 °C steigt.

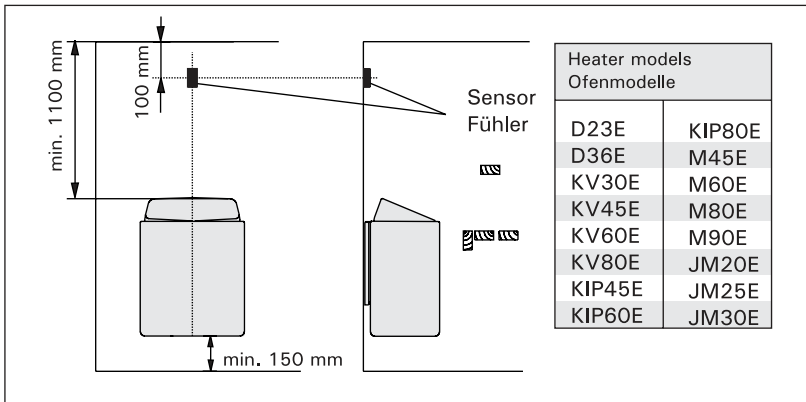


Figure 11. The position of the sensor box of the control unit in connection with wall-mounted heaters
Abbildung 11. Lage des Fühlergehäuses des Steuergeräts bei Saunaöfen mit Wandmontage

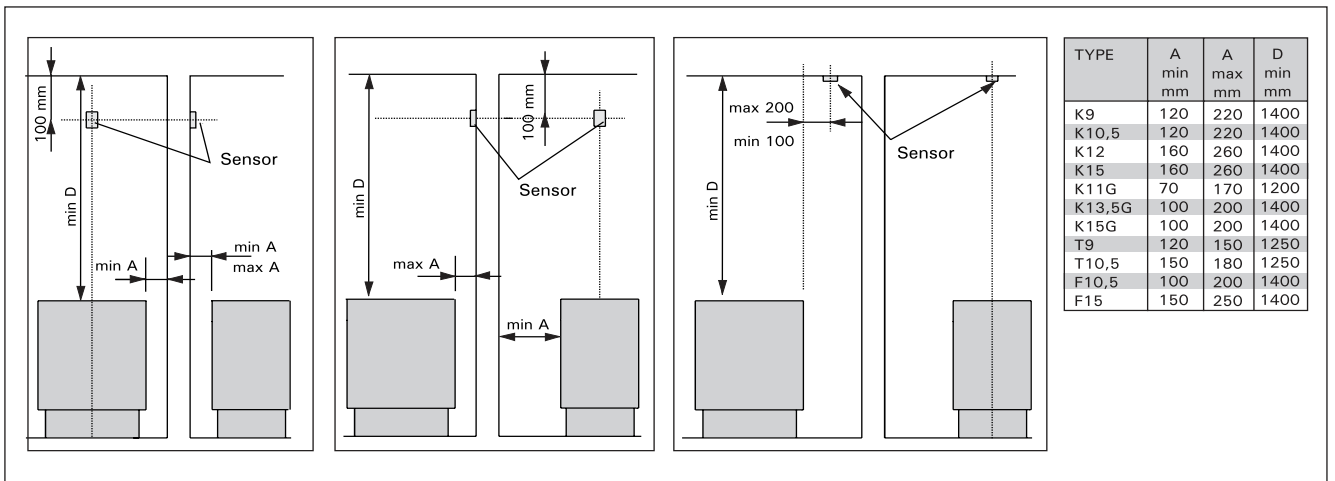


Figure 12. The position of the sensor box of the control unit in connection with floor-mounted heaters
Abbildung 12. Lage des Fühlergehäuses des Steuergeräts bei freistehenden Öfen

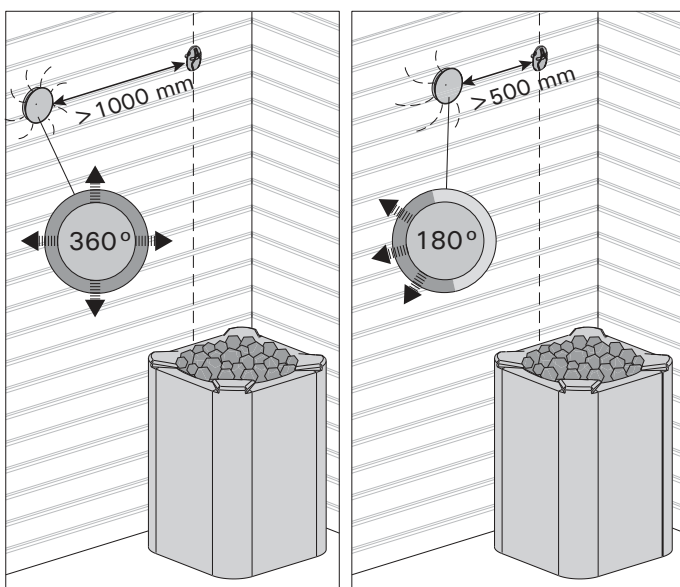


Figure 13. Sensor's minimum distance from an air vent
Abbildung 13. Mindestabstand des Fühlers zu Luftschlitzen



Figure 14. Reset button for overheat protector
Abbildung 14. Rücksetzknopf des Überhitzungsschutzes