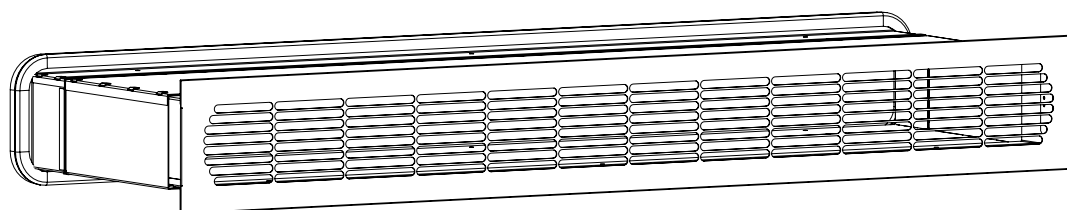
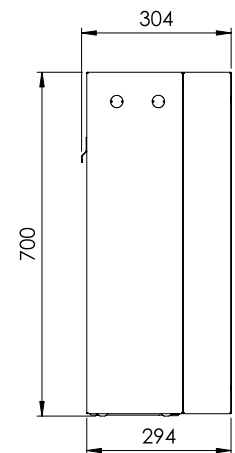
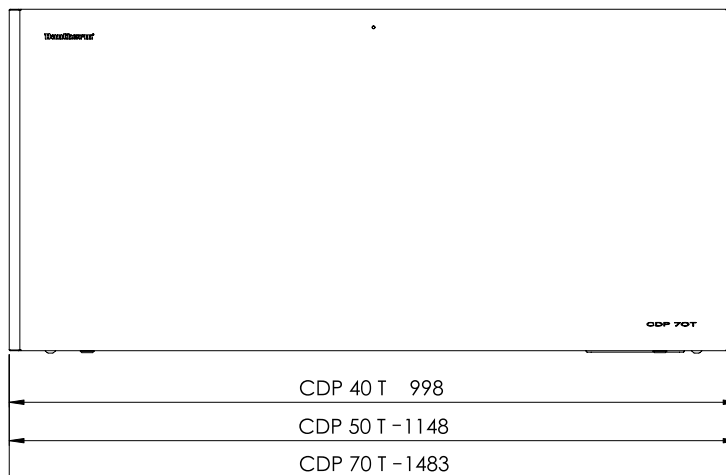
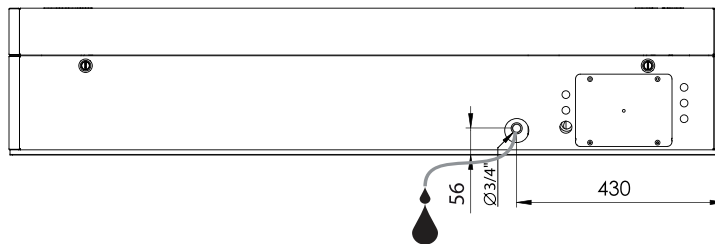
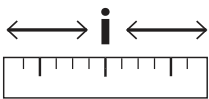
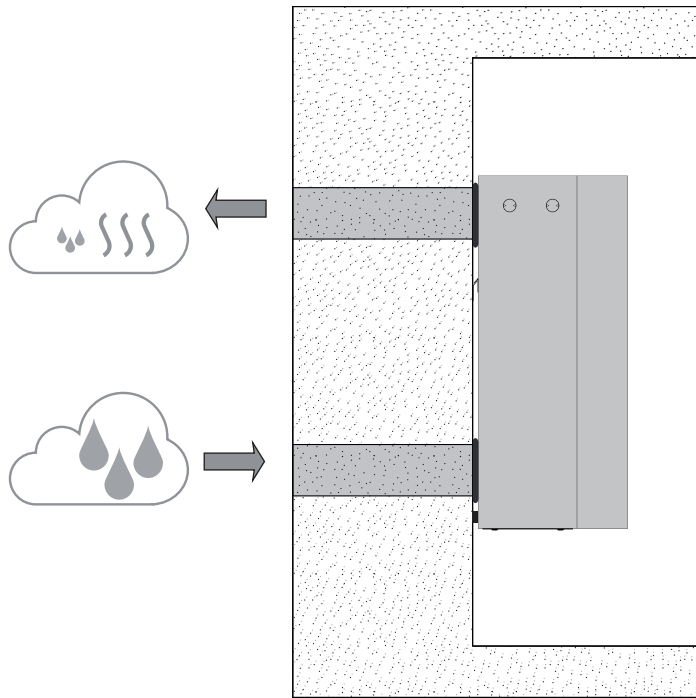


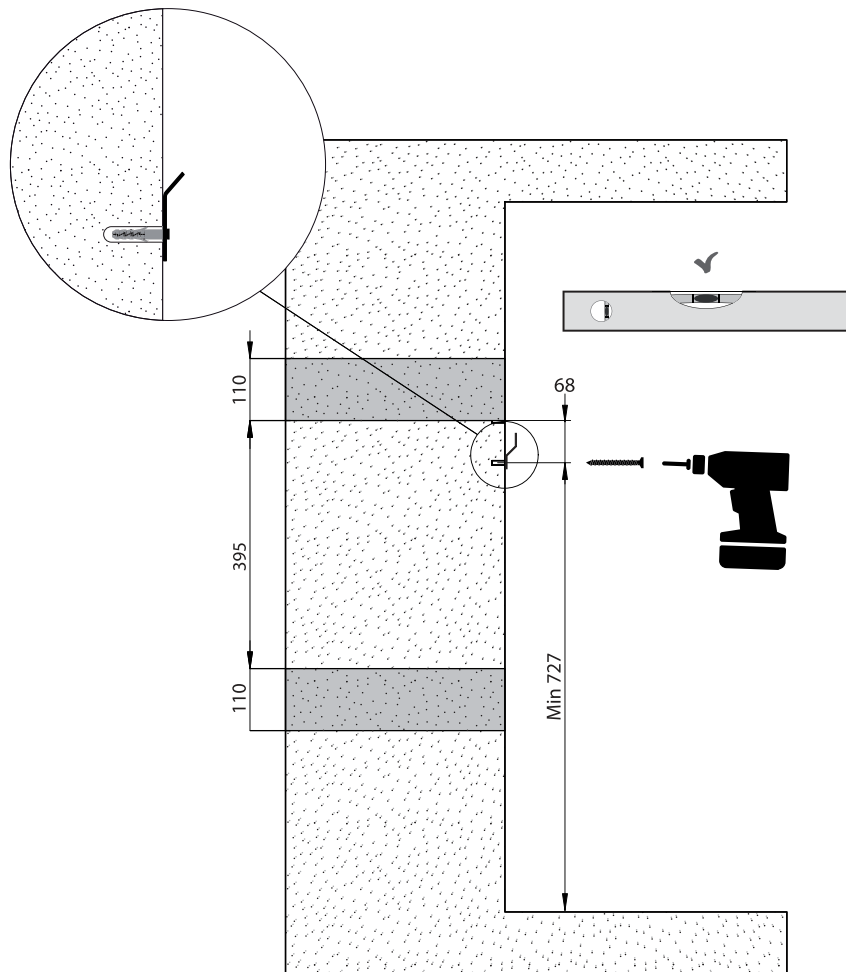
INSTRUCTION

Wall duct for CDP 40T-50T-70T

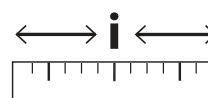
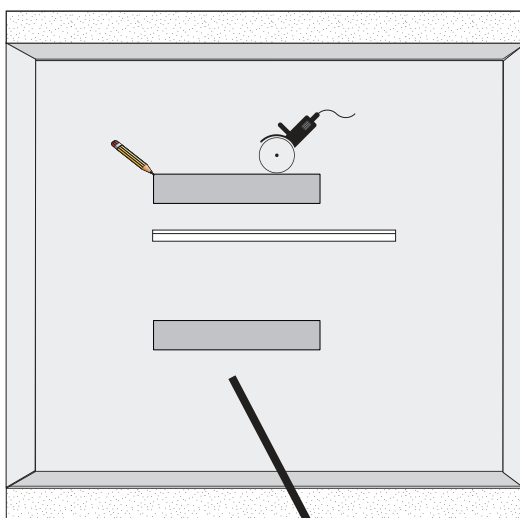




1

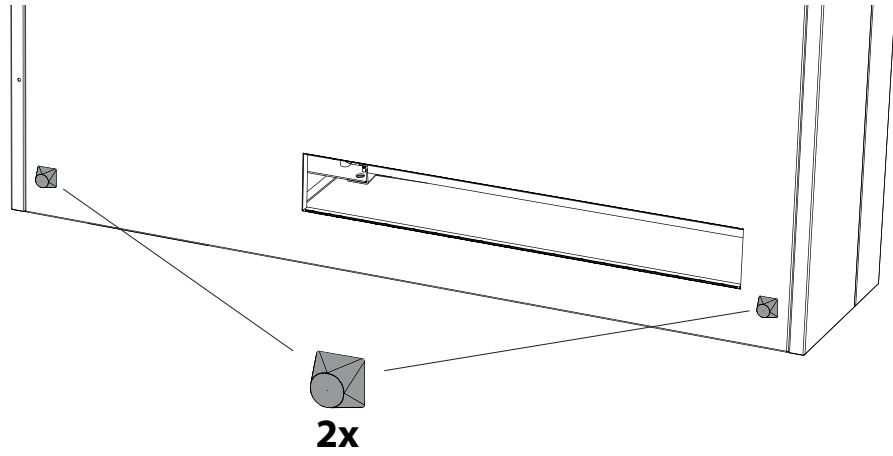


2

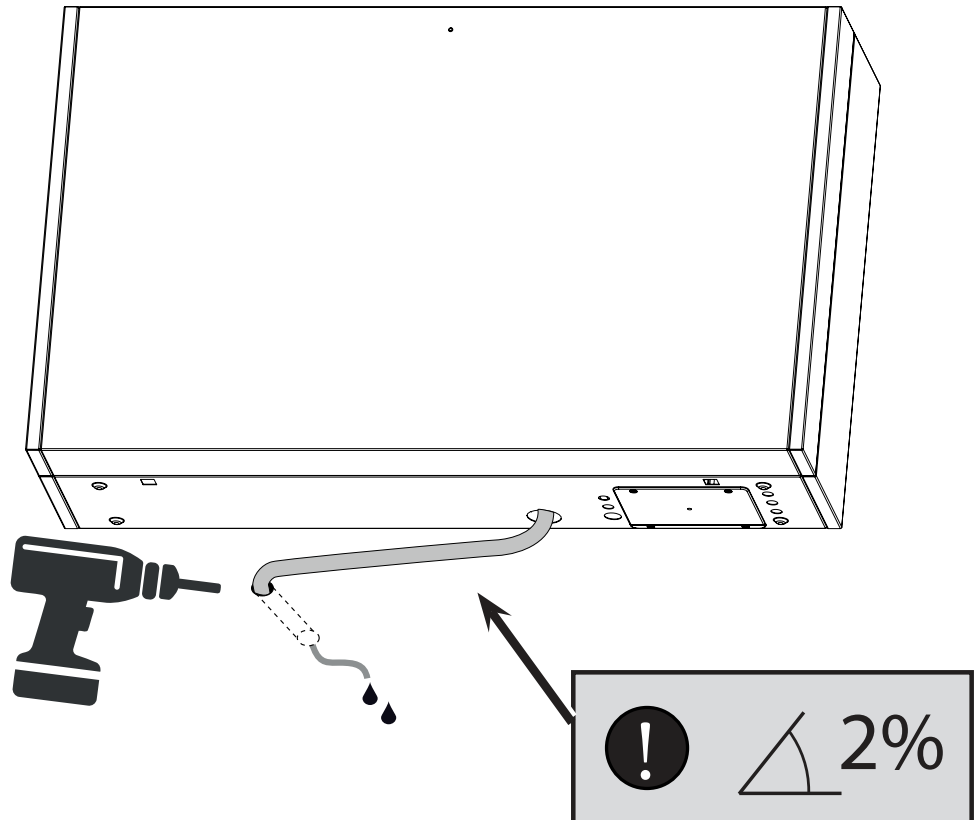


| | |
|-----------------------|--|
| <p>CDP 40T</p> | |
| <p>CDP 50T</p> | |
| <p>CDP 70T</p> | |

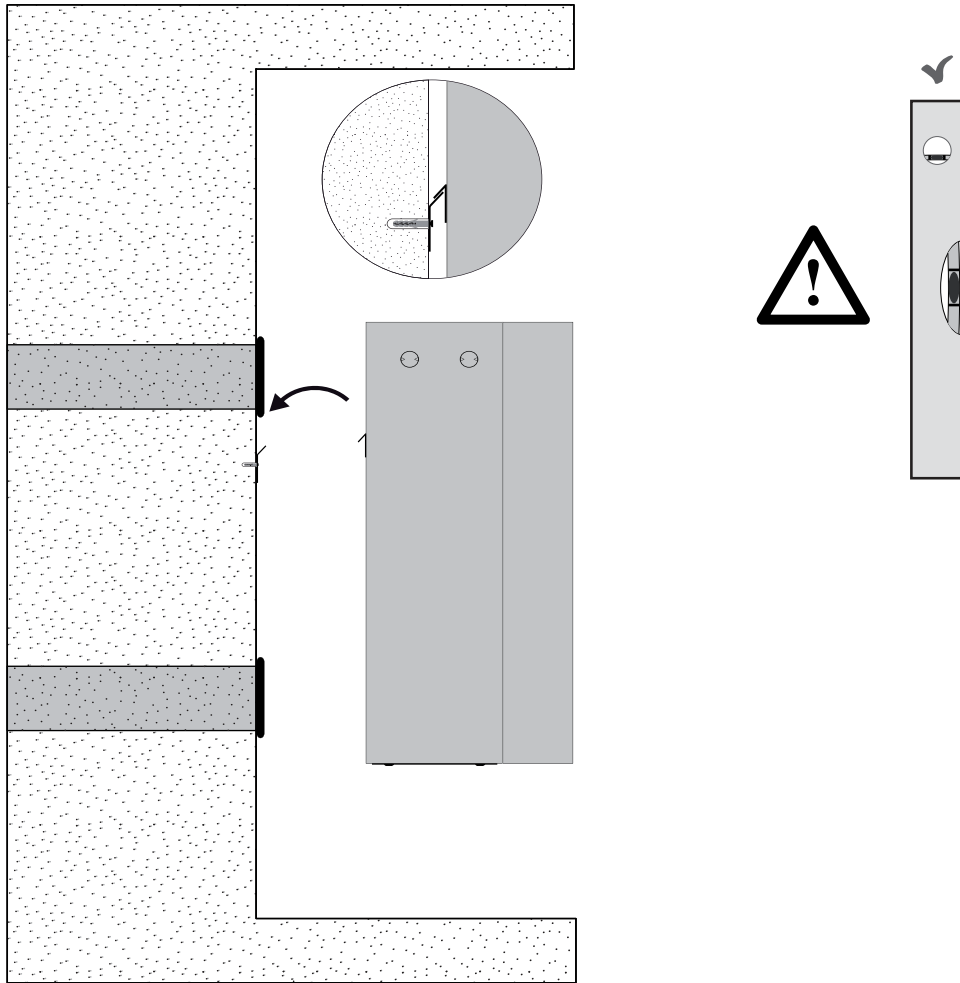
3



4



5





Dantherm A/S
Marienlystvej 65
7800 Skive
Denmark
support.dantherm.com



094791

Dantherm can accept no responsibility for possible errors and changes (en)
Der tages forbehold for trykfejl og ændringer (da)
Irrtümer und Änderungen vorbehalten (de)
Dantherm n'assume aucune responsabilité pour erreurs et modifications éventuelles (fr)

