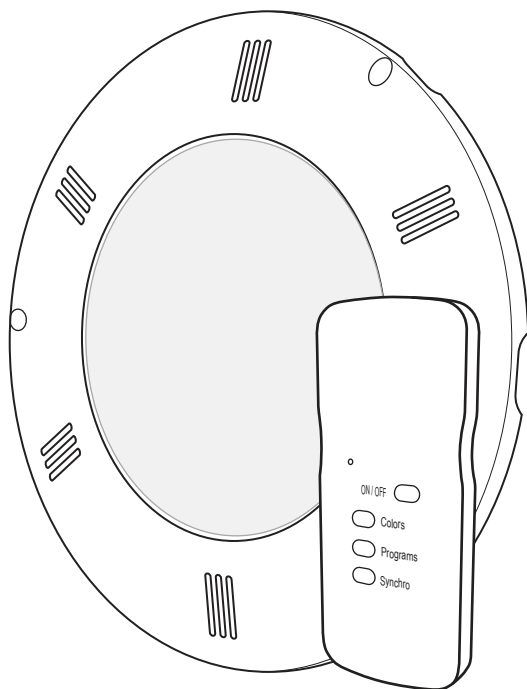


welldana®



pool spa sauna wellness

Welldana A/S
Randersvej 6 · DK-6700 Esbjerg
Phone +45 75 27 23 33
Fax +45 75 27 21 11
E-mail: info@welldana.com
www.welldana.com

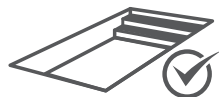


34-131030

Colour RGB

Manual

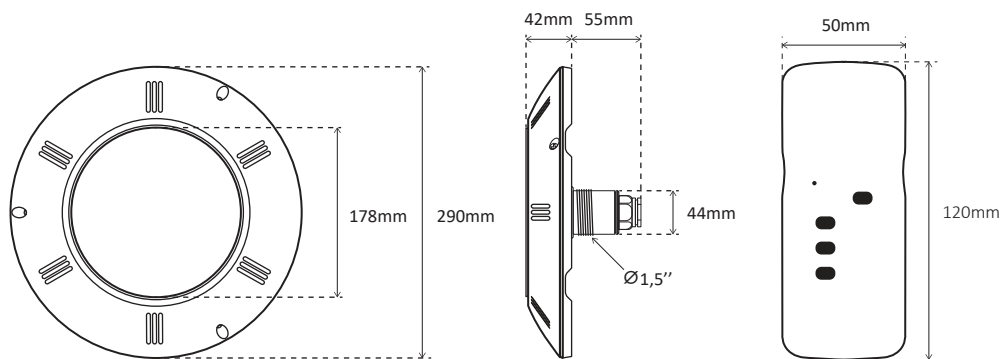
Flad LED lampe til Svømmebassiner



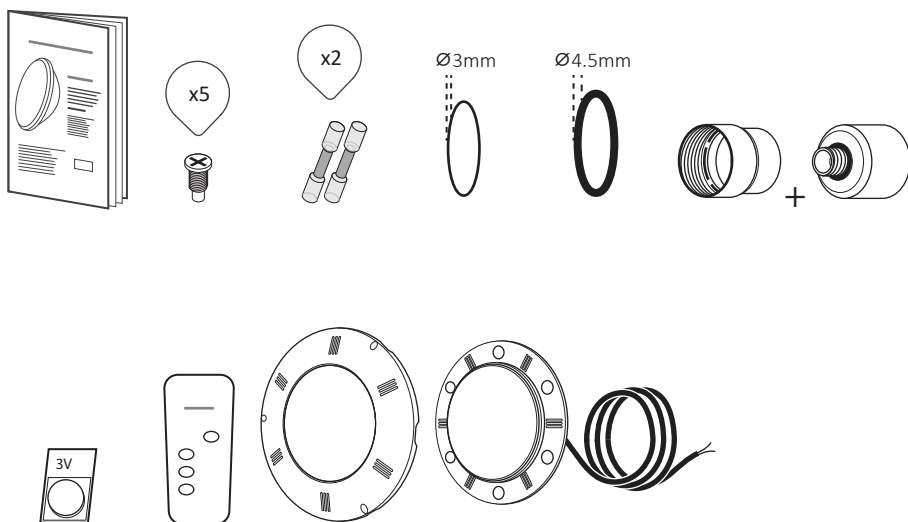
CE



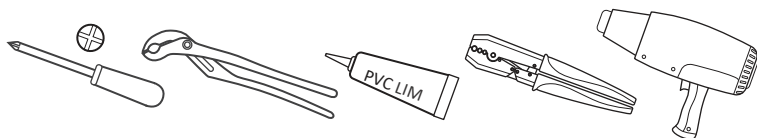
Dimensioner:



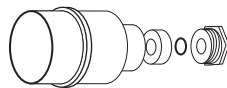
Indhold:



Nødvendig værktøj til montage:

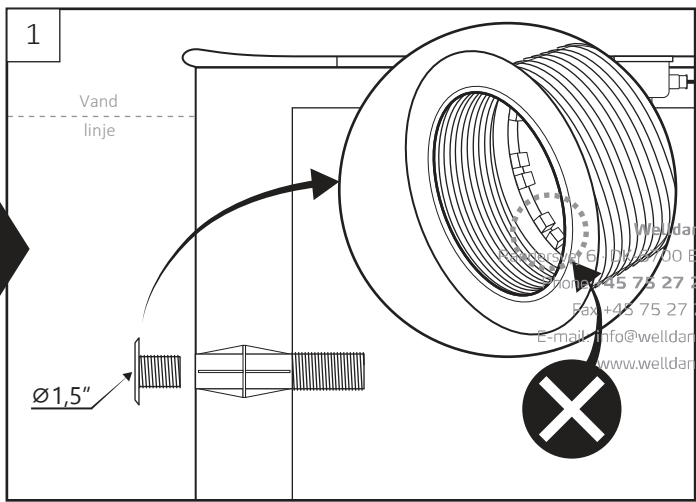
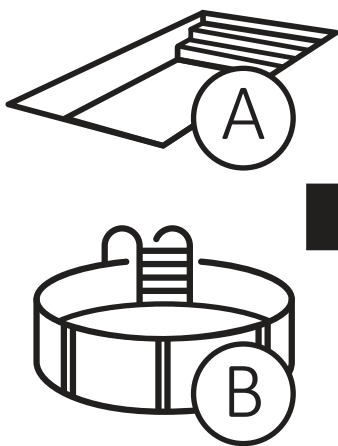


Alternativ: 3 delt installationssæt til fritstående pools

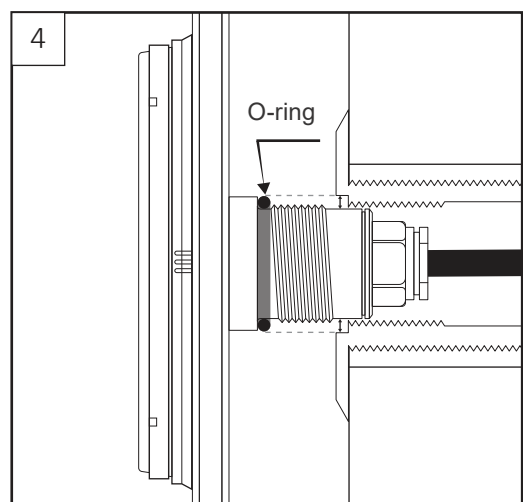
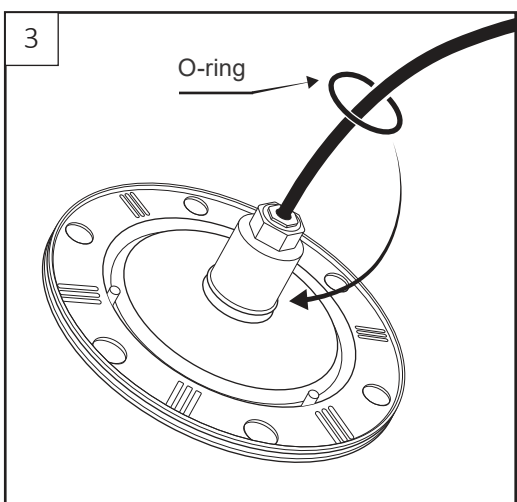
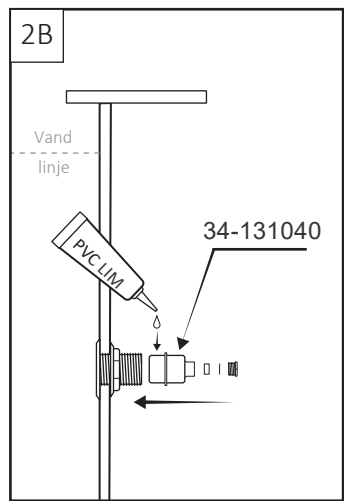
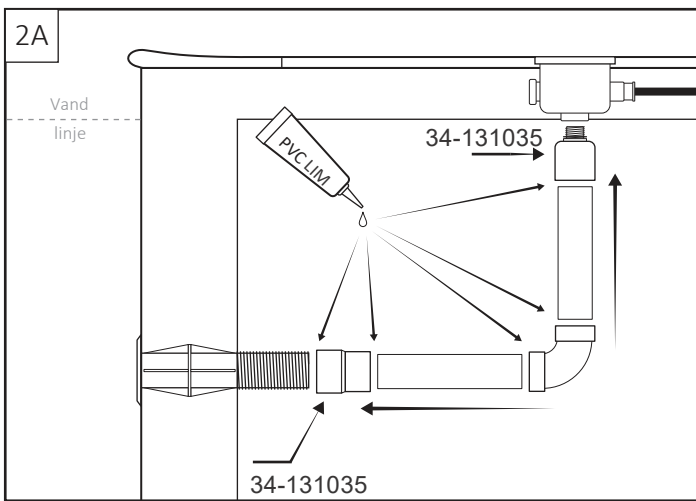


34-131040

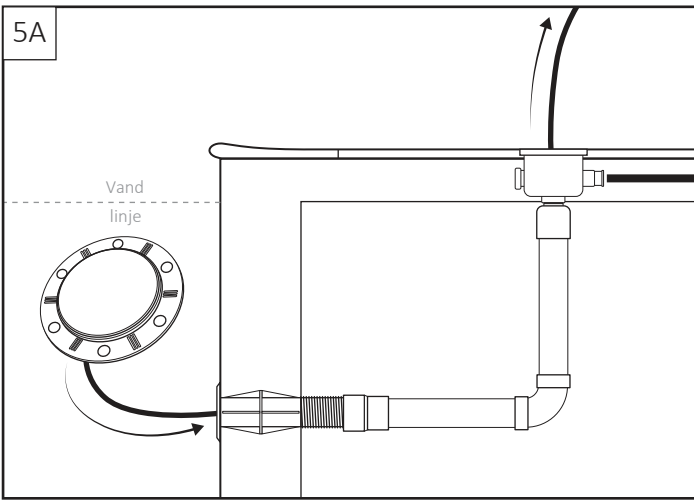




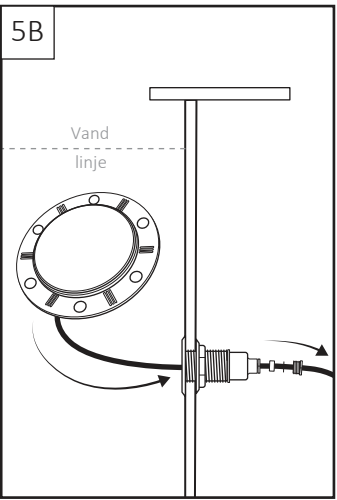
Welldana A/S
 Høvedvej 60 DK-7400 Esbjerg
 Tlf: +45 75 27 23 30
 Fax: +45 75 27 21 11
 E-mail: info@welldana.com
 www.welldana.com



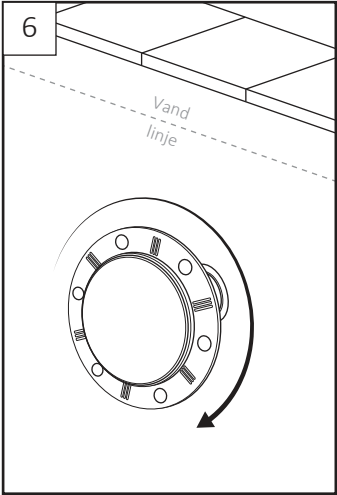
5A



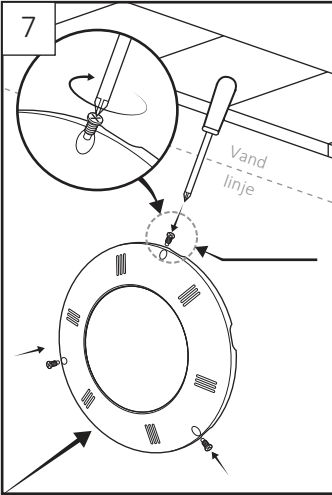
5B



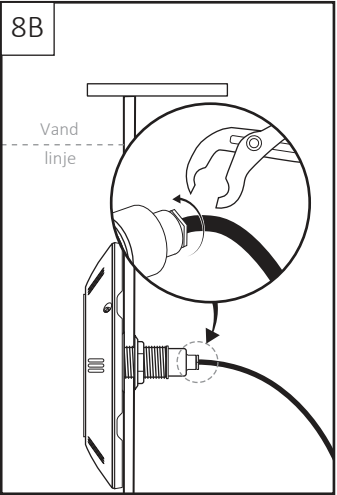
6



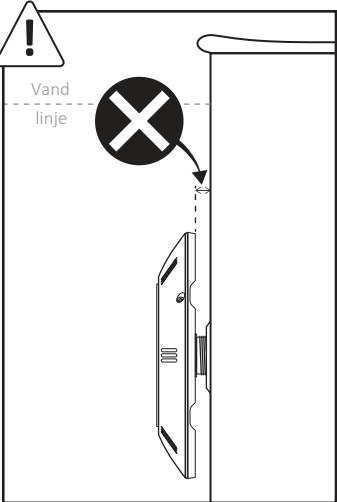
7



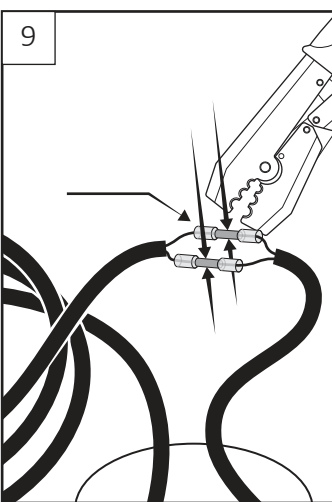
8B



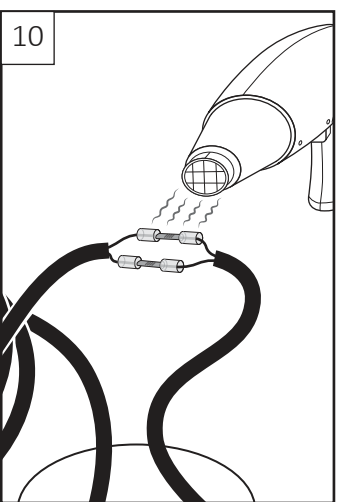
!

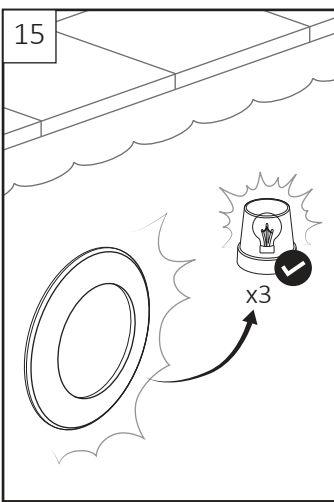
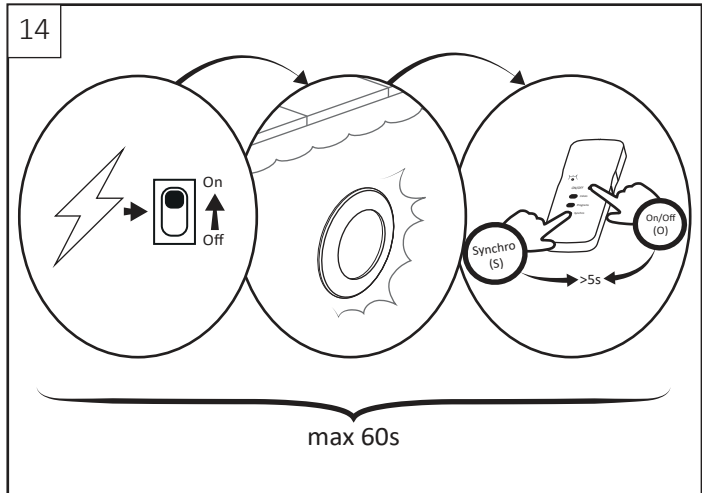
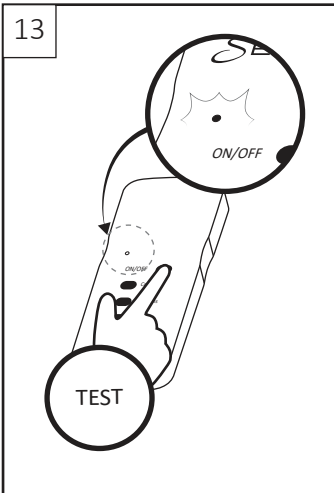
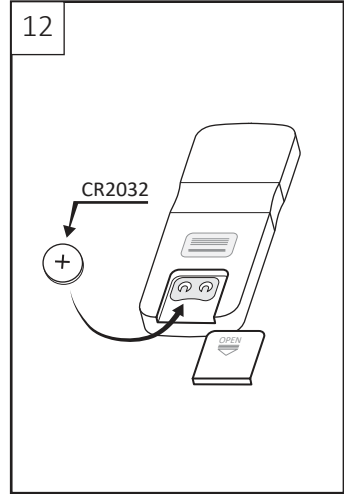
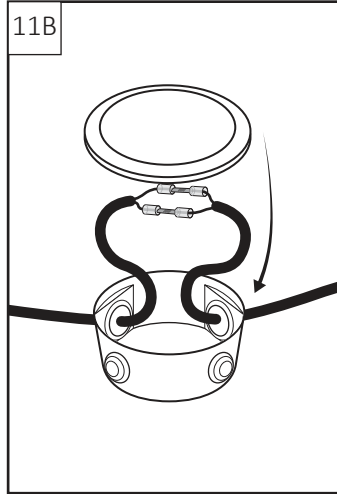
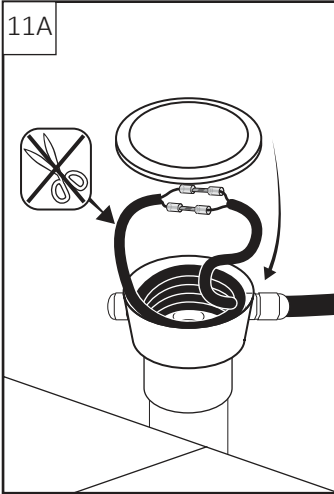


9



10





UK

IMPORTANT: this instruction manual contains highly important information about safety measures to be taken when installing and commissioning the device. It is therefore important for you to read these instructions before assembling and operating the product. Please keep this manual for later use. Lack of compliance with the instructions stated in this manual during the installation, operating and maintenance phases shall relieve the manufacturer or distributor of any liability in the face of damages caused to people, to the product or to the installation site, and will result in you losing the warranty.

1. GENERAL INFORMATION

This LED light was designed for immersed use in swimming water. It is a class III lighting system with Safety Extra Low Voltage of $\sim 12V(AC)$ or $\approx 20V(DC)$. The light source cannot be replaced. If it stops working, the entire light will need replacing. It has an IP68 protection level and must be installed at a maximum immersed depth of 1 metre. This light also complies with international light safety standards, in particular standard IEC 60598-2-18 pertaining to swimming pool lights. It must be connected to a flexible power lead with a minimum size of $2 \times 1 \text{mm}^2$.

2. INSTALLATION

Correct installation requires for the light's power circuit to be protected by a residual current device, with a maximum intensity of 30 mA. This light can only be connected to a double-insulated transformer or a double-insulated compatible stabilised safety power source. Any other type of voltage transformer is prohibited. We recommend for the transformation power to be higher than the total power of all lights connected to the device. The manufacturer or distributor can in no way be held responsible for the assembly, installation or operation of the product if it was manipulated or if non-provided electrical components were added.

3. ASSEMBLY AND REPLACEMENT

Please refer to the instruction sheet provided in this manual.

4. MAINTENANCE

This LED light does not require any form of maintenance. When the LED on the remote control no longer lights up, its battery (model CR2032/3V/120mAh) needs to be replaced. If the light malfunctions, please contact either our customer service department, or that of your retailer.

5. USAGE

This LED light should be used like any traditional incandescent lamp for swimming pools. Commands are given through the main ON/OFF switch on the pool's electrical panel. You also have the option of connecting a remote control module of the same brand.

The system offers a 16-programme cycle (11 set colours and 5 automatic colour splashes). It requires manual control, once the power has been cut.



<3 s: switch to the following programme
>15s: switch back on to the programme selected prior to the power cut
OFF >20s + ON 3-5s + OFF 3-5s + ON: light synchronisation (multiple installations)

Using the remote control requires you to be at a maximum distance of 10 metres from the light. The presence of metal, concrete or deep immersion can restrain the use of the remote control to a much shorter distance (1 to 2 metres). When first using the remote control, you will need to configure it with its receiver-already integrated in the light system. (Please refer to the instructions in this manual)



On/Off (O): Switched on/Standby
Colors (C): Access to 11 set colours
Programs (P): access to 5 colour splashes
Synchro (S): light synchronisation (multiple installations)

6. SAFETY WARNINGS

- Before working on the light, it must be unplugged from the electrical network
- All electrical connections must be done outside the water
- Never work on the device with wet feet
- All prevention standards currently in force must be complied with
- IEC 364-7-702 standards in particular must be complied with: ELECTRICAL INSTALLATIONS INSIDE BUILDINGS. SPECIAL POOL INSTALLATIONS
- Those in charge of assembly must be suitably qualified for this type of work
- Switching the device off with the remote control will simply put it on standby
- If the device stays off for more than 24h, we recommend using the switch located just before the transformer.

7. WARRANTY

This LED light is guaranteed against any material and/or manufacturing defects (electronic components) for 2 years starting from the date of delivery. (Substantiating documents must be preserved) This light is not guaranteed against breakage caused by an external impact, a short circuit or excessive screwing, nor against power surges caused by the main power network. (In this case, the home insurance policy will kick in). This warranty is valid under the strict condition that the assembly and maintenance instructions are complied with. Within the framework of this warranty, the manufacturer or distributor's only obligation will be to have their after-sales service replace or repair the product or component recognised as defective for free (the choice is theirs to make). Any other costs are to be covered by the purchaser. To benefit from this warranty, products must first be sent in to the manufacturer or distributor's after-sales service; their consent is mandatory if the product is to be replaced or repaired. The warranty shall not apply in the case of a visible defect. Defects and deteriorations caused by normal wear, malfunctions resulting from non-compliant assembly and/or usage, and product modifications made without the manufacturer's prior written consent are also excluded from the warranty.

8. ENVIRONMENTAL INFORMATION

In accordance with European Directive 2002/96/EC, pertaining to waste electrical and electronic equipment (WEEE), the consumer must return any used products to suitable collection points.



DE WICHTIG: Diese Bedienungsanleitung enthält Informationen von großer Bedeutung in Bezug auf die Sicherheitsmaßnahmen zum Zeitpunkt der Installation und Inbetriebnahme. Diese Anweisungen sind vor der Installation und Inbetriebnahme aufmerksam zu lesen und zu berücksichtigen. Bewahren Sie diese Bedienungsanleitung zum späteren Nachschlagen sorgfältig auf. Der Händler bzw. Hersteller haftet im Falle der Nicht-Berücksichtigung der in dieser Bedienungsanleitung enthaltenen Anweisungen für die Installation, Inbetriebnahme und Wartung des Produktes, sowie für die hiermit verbundenen, eventuellen Personenschäden bzw. Sachschäden am Produkt oder der restlichen Anlage. Weiterhin hat dieser Verstoß den Verlust des Garantieanspruchs zur Folge.

1. ALLGEMEINE ANGABEN

Diese LED-Leuchte wurde für die Verwendung im Badewasser entwickelt. Genauer handelt es sich um eine Leuchte der Schutzklasse III mit Sicherheits-Kleinspannung von ~12 V(AC) bzw. ≈20 V(DC). Die Lichtquelle ist nicht austauschbar. Bei Pannen muss die gesamte Leuchte ersetzt werden. Diese wurde nach Schutzart IP68 konzipiert und kann in einer maximalen Tiefe von 1 m installiert werden. Diese Leuchte entspricht ebenfalls den Anforderungen der internationalen Sicherheitsstandards für Leuchten, insbesondere der Norm IEC 60598-2-18 "Leuchten für Schwimmbekken und ähnliche Anwendungen". Sie ist mit einem flexiblen Stromkabel, das einem minimalen Querschnitt von 2x1 mm² aufweist, anzuschließen.

2. INSTALLATION

Für die richtige Installation muss die Stromversorgung der Leuchte über einen Fehlerstrom-Schutzschalter mit einem maximalen Bemessungsfehlerstrom von 30 mA verfügen. Diese Leuchte darf ausschließlich an einen Transformator mit doppelter Isolierung bzw. ein kompatibles, stabilisiertes Sicherheitsnetzteil mit doppelter Isolierung angeschlossen werden. Die Verwendung jeglicher anderer Transformatortypen ist untersagt. Die Transformatorleistung sollte ebenfalls über der Gesamtleistung der verbundenen Leuchten liegen. Der Hersteller bzw. Händler haftet nicht im Falle der Montage, Installation oder Inbetriebnahme folglich auf die Manipulation bzw. das Hinzufügen von elektrischen Komponenten, die nicht von ihm bereitgestellt worden sind.

3. MONTAGE UND ERSATZ

Siehe Schaltplan in dieser Bedienungsanleitung.

4. WARTUNG

Diese LED-Leuchte ist wartungsfrei. Sollte die LED der Fernbedienung nicht mehr leuchten, muss die Batterie durch eine neue vom Typ CR2032/3V/120mA ersetzt werden. Wenden Sie sich bei Betriebsstörungen der Leuchte an unseren Kundenservice bzw. den Ihres Händlers.

5. ANWENDUNG

Diese LED-Leuchte wird wie eine herkömmliche Schwimmbadleuchte mit Glühbirne verwendet. Die Leuchte wird über den Hauptschalter Ein/Aus der Sicherungsschalttafel des Beckens gesteuert. Optional kann ein Funk-Steuermodul der gleichen Marke installiert werden. Das System enthält einen Zyklus mit 16 Programmen (11 feste Farben und 5 automatische 5 Atmosphären). Die Leuchte kann manuell durch die Stromunterbrechung ausgeschaltet werden.

Metall, Beton oder eine zu tiefe Position der Leuchte im Becken kann den Funkradius der Fernbedienung stark einschränken (1 bis 2 Meter). Bei der Erstinbetriebnahme der Fernbedienung muss dieser seinem Empfänger, der sich in der Leuchte befindet, zugeordnet werden. (Siehe Anweisungen in dieser Anleitung)



On/Off (O): Ein/Standby-Betrieb
 Colors (C): Zugriff auf die 11 festen Farben
 Programs (P): Zugriff auf die 5 Atmosphären
 Synchro (S): Synchronisierung der Leuchten
 (bei mehreren Produkten)

6. SICHERHEITSHINWEISE

- Vor der Inbetriebnahme muss die Stromversorgung der Leuchte unterbrochen werden.
- Die Stromversorgung muss zwingend außerhalb des Wassers hergestellt werden.
- Nicht mit nassen Füßen handhaben.
- Die geltenden Unfallverhütungsvorschriften sind zu berücksichtigen.
- Besonders die Standards IEC 364-7-702 sind zu berücksichtigen: ELEKTROINSTALLATIONEN IN GEBÄUDEN. SONDERANLAGEN IN SCHWIMMBÄDERN
- Die mit der Montage beauftragten Techniker müssen über die notwendigen Qualifikationen für diese Art von Arbeit verfügen.
- Das Ausschalten über die Fernbedienung schaltet die Anlage lediglich in den Standby-Modus.
- Bei Betriebsunterbrechungen von über 24 Stunden sollte der Schalter vor dem Transformator betätigt werden.

7. GARANTIE

Diese LED-Leuchte verfügt über eine 2-jährige Garantie, die jegliche Mängel und/oder Herstellungsfehler (elektronische Komponenten) abdeckt, und deren Laufzeit am Tag der Lieferung beginnt. (Kaufbeleg gut aufbewahren). Die Garantie dieser Leuchte deckt keine Schäden ab, die auf externe Stöße, Kurzschlüsse, das übermäßige Spannen der Schrauben oder Überspannungen des Stromnetzes zurückzuführen sind. (Siehe ggf. Hausratsversicherung). Diese Garantie unterliegt der strengen Einhaltung der Montage- und Wartungsanleitung. Im Rahmen dieser Garantie ist der Hersteller bzw. Händler lediglich dazu verpflichtet, das vom Kundenservice als defekt erklärte Produkt bzw. die Komponente kostenlos zu reparieren oder zu ersetzen. Alle weiteren Kosten sind vom Käufer zu tragen. Um Anspruch auf diese Garantie erheben zu können, muss das defekte Produkt zuvor dem Kundenservice des Herstellers bzw. Händlers zugesandt werden, der allein dazu ermächtigt ist, den Ersatz bzw. Reparatur des Produktes zu veranschlagen. Der Garantieanspruch entfällt bei offensichtlichen Mängeln. Ebenfalls ausgeschlossen, sind Mängel und Schäden die auf den normalen Verschleiß, die unsachgemäße und nicht-konforme Montage und/oder Anwendung und Abänderungen des Produktes zurückzuführen sind, die ohne die schriftliche Zustimmung des Herstellers durchgeführt wurden.

8. UMWELTINFORMATIONEN

Gemäß der EU-Richtlinie 2002/96/EG über Elektro- und Elektronik-Altgeräte (WEEE) muss der Verbraucher sein Altgerät über die für diesen Zweck zur Verfügung gestellten Sammelstellen entsorgen.







On <3 Sek.: Übergang auf das nächste Programm.
 >15 Sek.: Neustart im Programm vor der Stromunterbrechung.
 OFF >20 Sek. + ON 3-5 Sek. + OFF 3-5 Sek. + ON: Synchronisation der Leuchten (bei mehreren Produkten).

Die Fernbedienung kann nur in einer Entfernung von maximal 10 Metern zur Leuchte verwendet werden.

34-131030

Tekniske data - Technical features - Technische Eigenschaften

| | |
|--|--|
| LED | 90 |
| T(Kelvin) | RGB |
| CRI | - |
| EEL | - |
|  | 15 000h |
|  on / off | > 100 000 |
|  | On/Off +  |
| Input V/Hz | ~12V(AC)/50~60Hz ≡20V(DC) |

| | |
|-------------|--------------------------------|
| Φ max | 510 lumens \pm 10% full RGB |
| P max | 16W \pm 1% |
| Φ 120° | - |
| P > 1h | - |
| PF | ~12V(AC) = 0,7 ≡20V(DC) = 1 |
| Prog. | 11 colours 5 sequences |

SHOULD ONLY BE USED WITH A TRANSFORMER OR SAFETY POWER FEED

FÜR DIE AUSSCHLIESSLICHE VERWENDUNG MIT EINEM TRANSFORMATOR ODER EINEM SICHERHEITSNETZGERÄT ENTWICKELT

MÅ KUN INSTALLERES SAMMEN MED VAC 230/12V STRØMFORSYNING



USE ONLY IN OUTDOOR POOL LAMP NOT SUITABLE FOR ACCENT LIGHTING


«SPECIAL USE LAMP, COLOR CHANGING MODE NOT CONCERNED BY 1194/2012 PERFORMANCE»



REACH COMPLIANT

RoHS COMPLIANT



IP68  1,0m

CLASS III  ~12V(AC) ≡20V(DC)

GROUP 0 



Hg 00 mg




Instant Full Light 

EN62471 : 2008 


ENERGY LABEL Y I J A I E I A

енергия · ενεργεια

 This luminaire includes integrated LED lamps

A++ } LED
A+ }
A }
~~B~~
~~C~~
~~D~~
~~E~~

Lamps in this luminaire can not be changed

RGB Light - 874/2012 

Fremstillet i Kina og importeret af / Made in China and imported by / Hergestellt in China und importiert von / :

Welldana A/S - info@welldana.com
www.welldana.dk