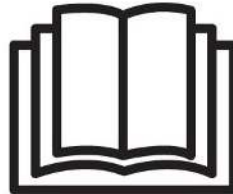
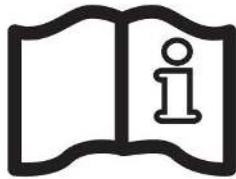




# HAYWARD®



## POOL Rx Socket

GUIDE DE L'UTILISATEUR  
OWNER'S MANUAL  
MANUAL DEL USUARIO  
MANUAL DO UTILIZADOR  
ANWENDERHANDBUCH  
GEBRUIKERSHANDLEIDING  
MANUALE D'USO  
РУКОВОДСТВО ПО ЭКСПЛУАТАЦИИ



**WARNING: Electrical hazard.**  
**Failure to comply with these instructions can result**  
**in serious injuries or death.**  
**THE EQUIPMENT IS INTENDED TO BE USED ONLY IN**  
**SWIMMING POOLS**

**⚠ WARNING – Disconnect the equipment from the mains supply before any intervention.**

**⚠ WARNING – All electrical connections must be carried out by a qualified approved electrician in accordance with the standards currently in force in the country of installation.**

F	NF C 15-100	GB	BS7671:1992
D	DIN VDE 0100-702	EW	SIST HD 384-7-702.S2
A	ÖVE 8001-4-702	H	MSZ 2364-702:1994 / MSZ 10-533 1/1990
E	UNE 20460-7-702 1993, REBT ITC-BT-31 2002	M	MSA HD 384-7-702.S2
IRL	IS HD 384-7-702	PL	TS IEC 60364-7-702
I	CEI 64-8/7	CZ	CSN 33 2000 7-702
LUX	384-7.702 S2	SK	STN 33 2000-7-702
NL	NEN 1010-7-702	SLO	SIST HD 384-7-702.S2
P	RSIUEE	TR	TS IEC 60364-7-702

**⚠ WARNING – Check that the device is plugged into a power outlet that is protected against short-circuits. The device must also be powered via an isolating transformer or a residual current device (RCD) with a nominal operating residual current not exceeding 30 mA.**

**⚠ WARNING– Ensure that children cannot play with the device. Keep your hands and any foreign object away from openings and moving parts.**

**⚠ WARNING – Check that the supply voltage required by the product corresponds to the voltage of the distribution network and that the power supply cables are suitable for the product power supply.**

**⚠ WARNING – Chemicals can cause internal and external burns. To avoid death, serious injury and/or damage to equipment, wear personal protective equipment (gloves, goggles, mask, etc.) when servicing or maintaining this device. This device must be installed in an adequately ventilated place.**

**⚠ WARNING – To reduce the risk of electric shock, do not use an extension cable to connect the device to the mains. Use a wall socket.**

**⚠ WARNING – Carefully read the instructions that appear in this manual and on the device. Failure to comply with the instructions can cause injuries. This document must be given to every pool user, who should keep it in a safe place.**

**⚠ WARNING – The appliance can be used by children aged from 8 years and above and persons with reduced physical, sensory or mental capabilities, or lack of experience and knowledge, if they have been given supervision or instruction concerning use of the appliance in a safe way and understand the hazards involved.**

**⚠ WARNING – Use only original Hayward parts.**

**⚠ WARNING – If the power supply cable is damaged, it must be replaced by the manufacturer, the after-sales service or similarly qualified persons to avoid danger.**

**⚠ WARNING – The device must not be used if the power cord is damaged. An electric shock could occur. A damaged power cord must be replaced by the after-sales service or similarly qualified persons to avoid danger.**

**USE ONLY GENUINE REPLACEMENT PARTS**

**FR** ACCESSOIRES FOURNIS  
**UK** STANDARD SUPPLIED ACCESSORIES  
**ES** ACCESORIOS SUMINISTRADOS  
**PO** ACESSÓRIOS FORNECIDOS PADRÃO

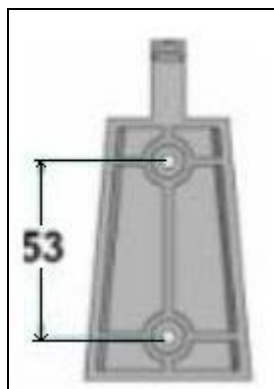
**DE** LIEFERBARES ZUBEHÖR  
**NL** STANDAARD MEEGELEVERDE ACCESSOIRES  
**IT** ACCESSORI IN DOTAZIONE  
**РУС** Входящие в комплект аксессуары



<b>FR</b> Porte-sonde	<b>FR</b> Solution tampon	<b>FR</b> Sonde de mesure	<b>FR</b> Collier de prise en charge
<b>UK</b> Probe Holder	<b>UK</b> Buffer solution	<b>UK</b> Measuring probe	<b>UK</b> probe loading collar
<b>ES</b> Porta sonda	<b>ES</b> Solución tampón	<b>ES</b> Sonda de medición	<b>ES</b> Collier de carga de la sonda
<b>PO</b> Carcaças	<b>PO</b> Bufferoplossing	<b>PO</b> Sonda de medição	<b>PO</b> Colarinho
<b>DE</b> Sondenhalter	<b>DE</b> Kalibrierlösung	<b>DE</b> Messsonde	<b>DE</b> Muffenkragen
<b>NL</b> Sondebehuizing	<b>NL</b> Bufferoplossing	<b>NL</b> Meetsonde	<b>NL</b> Houdkraag
<b>IT</b> Portasonda	<b>IT</b> Soluzione tampone	<b>IT</b> Sonda di misura	<b>IT</b> Collare di presa
<b>РУС</b> Держатель зонда	<b>РУС</b> Раствор для калибровки	<b>РУС</b> Измерительный зонд	<b>РУС</b> Хомут

**FR** INSTALLATION  
**UK** INSTALLATION  
**ES** INSTALACIÓN  
**PO** INSTALAÇÃO

**DE** INSTALLATION  
**NL** INSTALLATIE  
**IT** INSTALLAZIONE  
**РУС** Установка



**FR** Généralités

- Monter l'unité sur le support mural
- Ne pas installer l'appareille juste au dessus du bidon du produit pour éviter toute émanation de vapeurs d'acide.
- Monter l'appareil dans un local bien aéré et à une température maximum de 45 °C. Veiller à ce que l'accès pour une intervention SAV soit aisé.

**UK** General rules

- Install the equipment:
- on the wall shelf .
  - Do not install over a tank of liquids that emanate fumes unless it is hermetically closed.
  - At maximum temperature of 45°C, in a ventilated place and easily accessible by an operator for periodical maintenance.

**ES** Normas generales

- montar la unidad sobre la escuadra de fijación mural
- nunca instalar la unidad sobre un depósito de líquidos que emanan vapores agresivos, a menos que dicho depósito esté herméticamente cerrado.
- en un lugar seco a una temperatura máxima de 45° C y fácilmente accesible para efectuar las operaciones de mantenimiento

**PO** Regras gerais

- Monte a unidade no suporte de parede.
- Não instale em cima de tanques contendo líquidos que emitem vapores, a menos que estejam hermeticamente selados.
- A uma temperatura máxima de 45 ° C, em um ambiente seco e facilmente acessível ao operador para manutenção periódica.

**DE Allgemeine Regeln**

- Montieren Sie das Gerät an der Wandhalterung.
- Installieren Sie das Gerät nicht auf Tanks, die Flüssigkeiten enthalten, die Dämpfe abgeben, es sei denn, sie sind luftdicht verschlossen.
- Bei einer maximalen Temperatur von 45 ° C in trockener Umgebung und für den Bediener für regelmäßige Wartungsarbeiten leicht zugänglich.

**NL Algemene regels**

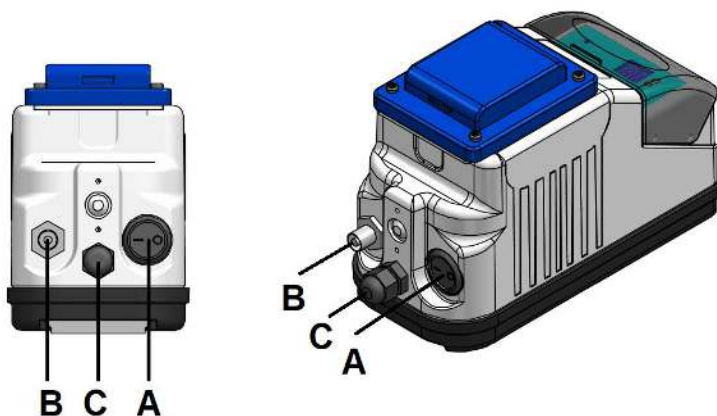
- Monteer het apparaat op de muurbevestigingsbeugel.
- Installeer niet op tanks met vloeistoffen die dampen afgeven, tenzij ze hermetisch zijn afgesloten.
- Bij een maximumtemperatuur van 45 ° C, in een droge omgeving en gemakkelijk toegankelijk voor de exploitant voor periodiek onderhoud.

**IT Norme generali**

- Montare l'unità sulla staffa di fissaggio a muro .
- Non installare al di sopra di serbatoi contenenti liquidi che emanano esalazioni, a meno che essi non risultino chiusi ermeticamente.
- Ad una temperatura massima di 45 °C, in ambiente asciutto e facilmente accessibile ad operatore per effettuare la manutenzione periodica.

**РУС Общие правила**

- Установите устройство на кронштейн для настенного монтажа.
- Не устанавливайте сверху резервуары с жидкостями, которые выделяют пары, если они не герметично закрыты.
- При максимальной температуре 45 ° C, в сухой среде и в удобном месте для оператора для периодического технического обслуживания.

**FR CONNEXIONS****UK CONNECTIONS****ES CONEXIONES****PO CONEXÕES****DE CONNECTIONS****NL AANSLUITINGEN****IT CONNESSIONI****РУС СОЕДИНЕНИЯ****FR** A = Interrupteur d'allumage (0/1 – ON/OFF)

B = Connecteur BNC de la sonde

C = Alimentation électrique 230V,50Hz

**UK** A= ON/OFF switch

B=BNC connector of the probe

C= electric power cable 230V,50Hz

**ES** A = ON/OFF interruptor (0/1)

B=conector BNC sonda

C= cable de alimentación eléctrica de 230V-50Hz

**PO** A = chave de ignição (0/1 - ON / OFF)

B = conector BNC da sonda

C = 230V, cabo elétrico de 50Hz

**DE** A = Zündschalter (0/1 - EIN / AUS)

B = BNC-Anschluss der Sonde

C = 230 V, 50 Hz elektrisches Kabel

**NL** A = contactslot (0/1 - AAN / UIT)

B = aansluiting BNC-sonde

C = 230V, 50Hz elektrische kabel

**IT** A = interruttore d'accensione (0/1 - ON/OFF)

B=connettore BNC della sonda

C= cavo elettrico 230V,50Hz

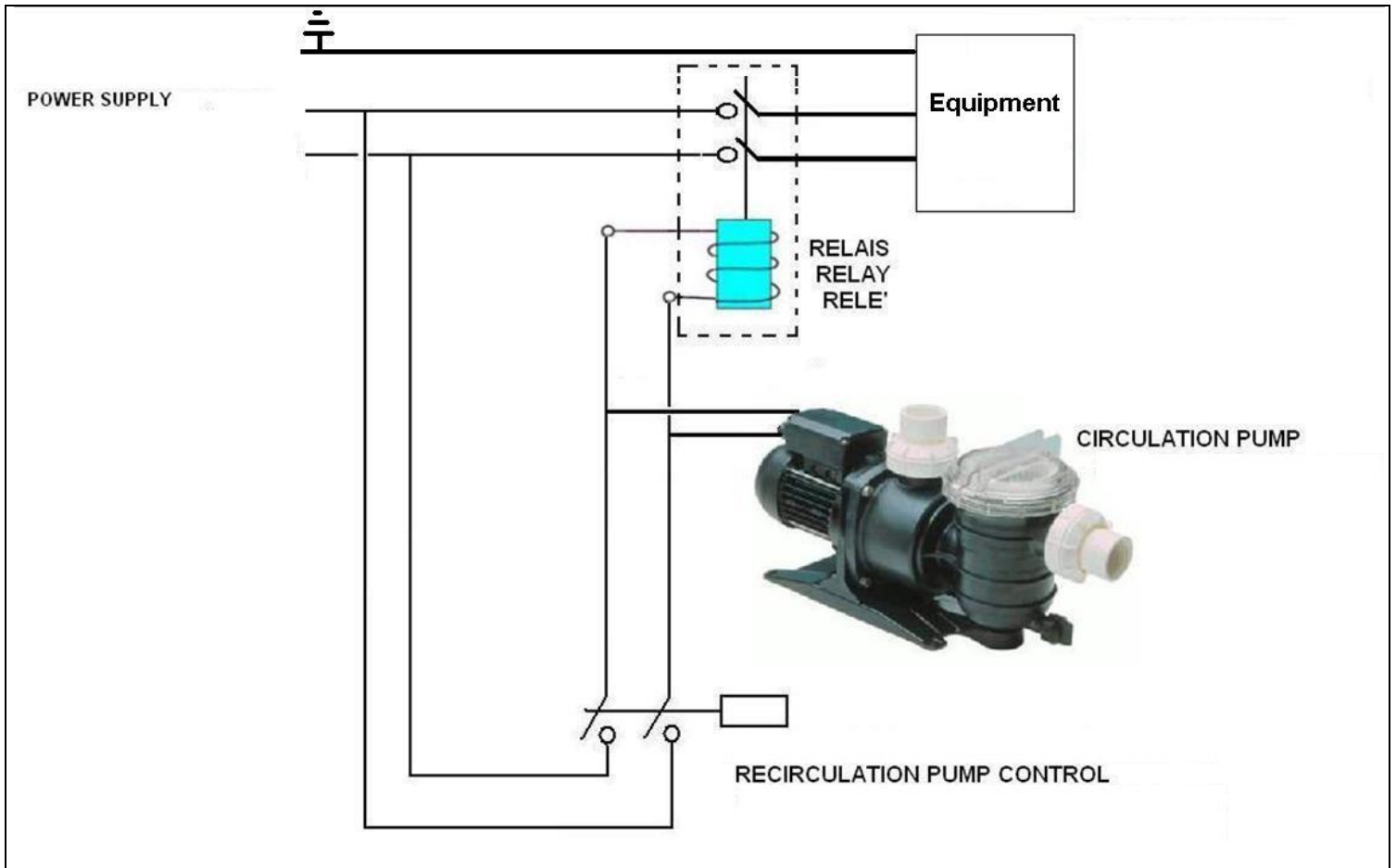
**РУС** A = выключатель зажигания (0/1 - ON / OFF)

B = разъем BNC датчика

C = 230 В, 50 Гц, электрический кабель

**FR** BRANCHEMENT ELECTRIQUE  
**UK** ELECTRIC CONNECTION  
**ES** CONEXIÓN ELÉCTRICA  
**PO** CONEXÃO ELÉTRICA

**DE** ELEKTRISCHER ANSCHLUSS  
**NL** ELEKTRISCHE AANSLUITING  
**IT** COLLEGAMENTO ELETTRICO  
**PYC** Схема электрического соединения



**FR** ! ATTENTION ! Vérifier que les valeurs inscrites sur la plaque d'identification de l'appareil sont compatibles avec celles de l'alimentation électrique. Généralement, il est préférable d'éteindre l'appareil lorsque la pompe de circulation est coupée et pour cette raison, il est conseillé de suivre l'installation électrique de la figure. . Afin d'éviter des dommages à l'appareil, ne pas l'installer en parallèle à l'alimentation de la pompe de circulation mais utiliser un « relais ». L'allumage de l'appareil est confirmé par l'allumage de l'affichage.

**UK** ! ATTENTION! Verify that the unit's label values are compatible with main power supply. Generally it is preferred to turn off the unit when the circulation pump is turned off, for this reason it is recommended to follow the electrical installation of the figure. To avoid damages to the circuit board do not install the power supply of the pump directly in parallel with filtration pump power supply but use a relay. The unit is switched on when the display is lit.

**ES** ! ATENCIÓN! Verificar que los valores nominales de potencia corresponden a las de la instalación eléctrica. Generalmente es preferible de apagar la unidad cuando la bomba de circulación se apaga y por esta razón, es recomendable seguir la instalación eléctrica de la figura. Para evitar daños en la placa de circuito no conectar directamente l' alimentación de la bomba a l' alimentación de la bomba de circulación, pero siempre use un contactor / relé. Véase la figura La unidad está activada cuando el display se ilumina.

**PO** ! AVISO! Verifique se os valores da placa da fonte de alimentação correspondem aos valores do sistema. Geralmente, é preferível desligar o aparelho quando a bomba de recirculação estiver desligada e, por esse motivo, é aconselhável seguir a instalação elétrica da figura. Para não danificar a placa eletrônica, não conecte a fonte de alimentação diretamente em paralelo com a fonte de alimentação da bomba de recirculação, mas sempre use um contator / relé. A iluminação do aparelho é confirmada pela iluminação do visor.

**DE** ! ACHTUNG! Stellen Sie sicher, dass die Werte der Stromversorgungsplatte mit denen des Systems übereinstimmen. Im Allgemeinen ist es vorzuziehen, das Gerät auszuschalten, wenn die Umwälzpumpe ausgeschaltet ist. Aus diesem Grund ist es ratsam, die elektrische Installation der Abbildung zu befolgen. Um die Elektronikplatine nicht zu beschädigen, schließen Sie die Stromversorgung nicht direkt parallel zur Stromversorgung der Umwälzpumpe an, sondern verwenden Sie immer ein Schütz / Relais. Die Beleuchtung des Geräts wird durch das Aufleuchten der Anzeige bestätigt.

**NL** ! WAARSCHUWING! Controleer of de waarden van de voedingsplaat overeenkomen met die van het systeem. Over het algemeen verdient het de voorkeur om het apparaat uit te schakelen wanneer de recirculatiepomp is uitgeschakeld en daarom is het raadzaam om de elektrische installatie van de figuur te volgen. Om de elektronische kaart niet te beschadigen, sluit de voeding niet rechtstreeks parallel aan de voeding van de recirculatiepomp aan, maar gebruik altijd een schakelaar / relais. De verlichting van het apparaat wordt bevestigd door het oplichten van het display.

**IT** ! ATTENZIONE! Verificare che i valori di targa di alimentazione elettrica corrispondano a quelli dell'impianto. Generalmente è preferibile spegnere l'apparecchio quando la pompa di ricircolo è spenta e per questo motivo è consigliato seguire l'installazione elettrica della figura. Per non danneggiare la scheda elettronica non collegare l'alimentazione elettrica direttamente in parallelo all'alimentazione elettrica della pompa di ricircolo ma utilizzare sempre un teleruttore/relè. L'avvenuta accensione dell'apparecchio è confermata dall'accensione del display.

**РУС** ! ВНИМАНИЕ! Убедитесь, что значения на пластине источника питания соответствуют значениям системы. Обычно предпочтительно выключать прибор, когда рециркуляционный насос выключен, и по этой причине рекомендуется следовать электрической установке, показанной на рисунке. Чтобы не повредить электронную плату, не подключайте источник питания напрямую параллельно с источником питания рециркуляционного насоса, но всегда используйте контактор / реле. Подсветка прибора подтверждается включением дисплея.

**FR** SCHEMA D'INSTALLATION

**UK** INSTALLATION SCHEME

**ES** ESQUEMA DE INSTALACION

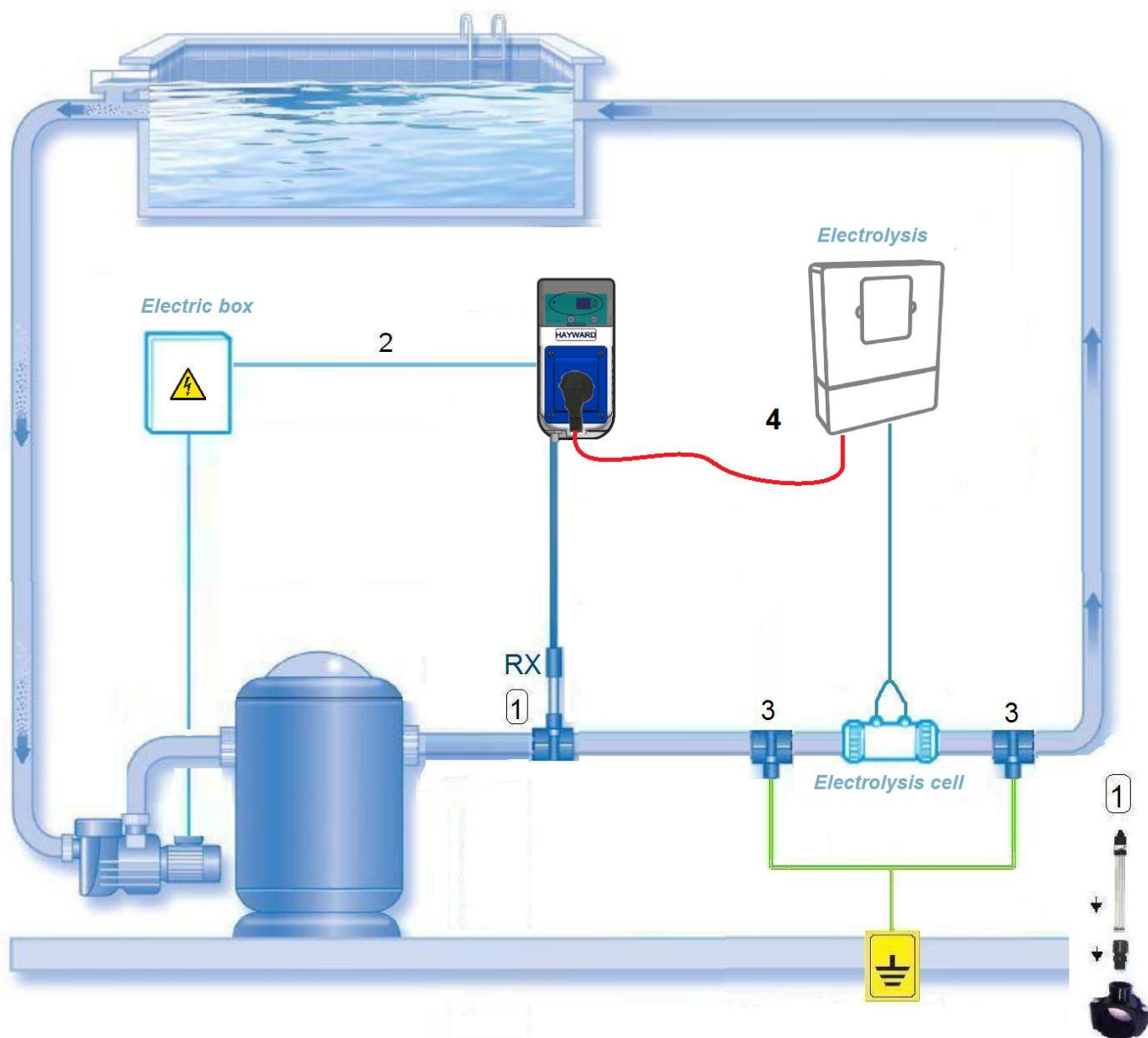
**PO** DIAGRAMA DE INSTALAÇÃO

**DE** INSTALLATIONS DIAGRAMM

**NL** INSTALLATIE DIAGRAM

**IT** SCHEMA INSTALLAZIONE

**РУС** ДИАГРАММА УСТАНОВКИ



1	<b>FR</b> Point de raccordement sonde pour l'analyse <b>UK</b> Analysis point of the probe <b>ES</b> Punto de análisis de la sonda <b>PO</b> Ponto de análise da sonda <b>DE</b> Analysepunkt der Sonde <b>NL</b> Punt van analyse van de sonde <b>IT</b> Punto di analisi della sonda <b>РУС</b> Точка анализа зонда
2	<b>FR</b> Alimentation 230Vac en parallèle avec la pompe de recirculation <b>UK</b> 230Vac power supply in parallel with the recirculation pump <b>ES</b> Alimentación 230Vac en paralelo con la bomba de recirculación <b>PO</b> Fonte de alimentação de 230Vac em paralelo com a bomba de recirculação <b>DE</b> 230Vac Spannungsversorgung parallel zur Umwälzpumpe <b>NL</b> 230Vac-voeding parallel met de recirculatiepomp <b>IT</b> Alimentazione elettrica 230Vac in parallelo alla pompa di ricircolo <b>РУС</b> Питание 230 В параллельно с рециркуляционным насосом
3	<b>FR</b> Prise de terre. (Optional) <b>UK</b> Ground socket (optional) <b>ES</b> Toma de tierra. (Opcional) <b>PO</b> Soquete da Terra (opcional) <b>DE</b> Erdbuchse (optional) <b>NL</b> Aardingscontact (optioneel) <b>IT</b> Presa di terra (opzionale) <b>РУС</b> Розетка заземления (опционально)
4	<b>FR</b> Alimentation électrolyse 230Vac (câble bipolaire) <b>UK</b> 230Vac electrolysis power supply (bipolar cable) <b>ES</b> Alimentación de electrólisis 230Vac (cable bipolar) <b>PO</b> Fonte de alimentação de eletrólise 230Vac (cabo bipolar) <b>DE</b> 230Vac Elektrolyse-Stromversorgung (zweipoliges Kabel) <b>NL</b> 230Vac elektrolyse voeding (bipolaire kabel) <b>IT</b> Alimentazione elettrica elettrolisi 230Vac (cavo bipolare) <b>РУС</b> Электролиз 230В переменного тока (биполярный кабель)

**FR** ENTRETIEN PÉRIODIQUE  
**UK** PERIODIC MAINTENANCE  
**ES** MANTENIMIENTO PERIÓDICO  
**PO** MANUTENÇÃO PERIÓDICA

**DE** REGELMÄSSIGE WARTUNG  
**NL** PERIODIEK ONDERHOUD  
**IT** MANUTENZIONE PERIODICA  
**РУС** Техническое обслуживание

Re étalonner l'appareil avec la sonde de mesure	1 fois tous les 3 mois ou en cas de dérive de la mesure
Calibration of the unit	1 time every 3 months or in case of measure drift
Calibrar el dispositivo	1 vez cada 3 meses o en el caso de la deriva de la medida
Recalibrar o aparelho	1 vez a cada 3 meses ou em caso de desvio de medição
Gerät neu kalibrieren	1 mal alle 3 Monate oder bei Messdrift
Kalibreer het apparaat opnieuw	1 keer per 3 maanden of in het geval van meetafwijking
Ricalibrare apparecchio	1 volta ogni 3 mesi o in caso di deriva della misura
Перекалибруйте прибор	1 раз в 3 месяца или в случае смещения меры



**FR** La sonde de mesure est une pièce d'usure. Elle subit en effet un vieillissement naturel lié à son utilisation. Elle ne rentre donc pas dans le cadre de la garantie.

**UK** The measuring probe is regarded as a replacing worn part in fact it undergoes a natural aging depending on its use, therefore it does not fall under the warranty.

**ES** La sonda de medición se considera como una parte de uso normal en el hecho de que sufre un envejecimiento natural en función de su uso, por lo que no entra dentro de la garantía

**PO** A sonda de medição faz parte do desgaste normal, pois sofre um envelhecimento natural, dependendo das condições de uso. Por este motivo, não faz parte das peças da garantia.

**DE** Die Messsonde ist ein Teil des normalen Verschleißes, da sie in Abhängigkeit von den Einsatzbedingungen einer natürlichen Alterung unterliegt. Aus diesem Grund ist es nicht Bestandteil der Garantie.

**NL** De meetsonde is onderhevig aan normale slijtage en ondergaat een natuurlijke veroudering afhankelijk van de gebruiksomstandigheden. Om deze reden maakt het geen deel uit van de garantieonderdelen.

**IT** La sonda di misura è una parte di normale usura in quanto subisce un naturale invecchiamento in funzione delle condizioni di utilizzo. Per questo motivo non rientra nelle parti in garanzia.

**PYC** Износ измерительного зонда при нормальном использовании зависит от его естественного старения. По этой причине не входит в часть гарантии.

**FR** NETTOYAGE DE LA SONDE

**UK** ELECTRODE CLEANING

**ES** LIMPIEZA Y MANUTENCION DEL ELECTRODO

**PO** LIMPEZA DE SONDA

**DE** PROBE-REINIGUNG

**NL** SONDE REINIGING

**IT** PULIZIA DELLA SONDA

**PYC** Мойка зонда

**FR** Plonger la sonde de mesure dans une solution acide type vinaigre (max 2% acide 98% eau). Attendre cinq minutes et la rincer avec de l'eau. Ne pas laisser la sonde à l'air libre. La recouvrir avec le capuchon plastique d'origine rempli d'eau du robinet afin qu'elle reste humidifiée.

**UK** Dip the electrode into an acid solution like vinegar (max 2% acid 98% water). Wait five minutes and rinse it with water. It is advisable do not to leave the electrode dry; if it is stored for long time it must be covered with the plastic cap appositely filled with water to keep it with its tip wet

**ES** Introducir el electrodo en 2% de solución ácido clorhídrico (por ejemplo vinagre). Esperar 5 minutos y después enjuagarlo con agua. Es recomendable no dejar el electrodo seco, y si se queda almacenado por mucho tiempo deberá ser cubierto con un tapón apropiadamente lleno de agua para mantenerlo con la punta sumergida en líquido.

**PO** Mergulhe o eletrodo em uma solução ácida, como o vinagre (máximo de 2% de ácido e 98% de água). Espere cinco minutos e enxágüe com água. É aconselhável não deixar o eletrodo seco; se for guardar por muito tempo, cubra-o com a tampa de plástico cheia de água para mantê-lo úmido.

**DE** Tauchen Sie die Elektrode in eine saure Lösung wie Essig (max. 2% Säure und 98% Wasser). Warten Sie fünf Minuten und spülen Sie mit Wasser nach. Es wird empfohlen, die Elektrode nicht trocken zu lassen. Wenn es längere Zeit gelagert werden soll, bedecken Sie es mit einer mit Wasser gefüllten Plastikkappe, um es nass zu halten.

**NL** Dompel de elektrode onder in een zuuroplossing zoals azijn (max. 2% zuur en 98% water). Wacht vijf minuten en spoel af met water. Het is raadzaam om de elektrode niet droog te laten; als hij voor een lange tijd moet worden opgeslagen, bedek hem dan met een plastic dop gevuld met water om hem nat te houden.

**IT** Immergere l'elettrodo in una soluzione di acido ad esempio aceto (max 2% di acido e 98% di acqua). Attendere cinque minuti e risciacquare con acqua. È consigliabile non lasciare l'elettrodo a secco; se deve essere conservato per lungo tempo coprirlo con il tappo di plastica riempito con acqua per mantenerlo bagnato.

**PYC** Погрузить зонд в раствор кислоты, например (2% кислоты и 98% воды). Оставить на пять минут после промыть водой. Советуем не оставлять зонд (электрод) сухим, для длительного хранения необходимо поместить электрод в пластмассовую трубку с водой.

**FR** HIVERNAGE DE LA SONDE

**UK** ELECTRODE STORAGE

**ES** ALMACENAMIENTO DE ELECTRODO

**PO** ARMAZENAMENTO DA SONDA

**DE** PROBE LAGERUNG

**NL** SONDEOPSLAG

**IT** IMMAGAZZINAMENTO DELLA SONDA

**PYC** ХРАНЕНИЕ ЗОНДА

**FR** Toujours conserver les électrodes dans les bouchons de protection d'origine contenant le liquide de conservation. Les électrodes laissées à sec s'endommagent ou ont une réponse lente

**UK** Always keep the electrodes in the original stocking caps, the liquid inside is a transparent conservation liquid. Never leave the electrodes dry, they will be damaged/ slow response,

**ES** Mantenga siempre los electrodos en las tapas protectoras originales que contienen el líquido conservante. Los electrodos que quedan secos están dañados o tienen una respuesta lenta

**PO** Sempre mantenha os eletrodos nas tampas de proteção originais contendo o líquido de manutenção. Os eletrodos deixados secos são danados / resposta lenta.

**DE** Bewahren Sie die Elektroden immer in den ursprünglichen Schutzkappen auf, die die Wartungsflüssigkeit enthalten. Die Elektroden, die trocken bleiben, sind beschädigt / langsame Reaktion.

**NL** Bewaar de elektroden altijd in de originele beschermkappen die de onderhoudsvloeistof bevatten. De elektroden die



droog zijn achtergelaten, zijn beschadigd / traag.

**IT** Conservare gli elettrodi sempre nei tappi di protezione originali contenenti il liquido di mantenimento. Gli elettrodi lasciati a secco si danneggiano / risposta lenta.

**РУС** Всегда храните электроды в оригинальных защитных колпачках, содержащих техническую жидкость. Электроды, оставленные сухими, повреждены / медленный отклик.

**FR** PROGRAMMATION  
**UK** PROGRAMMING  
**ES** REGULACIÓN  
**PO** PROGRAMAÇÃO

**DE** PROGRAMMIERUNG  
**NL** PROGRAMMERING  
**IT** PROGRAMMAZIONE  
**РУС** ПРОГРАММИРОВАНИЮ



**FR** Appuyer pendant 3 secondes sur le bouton SET, sur le Display apparaîtra la valeur précédemment enregistrée. Réappuyer sur le bouton SET afin de sélectionner la valeur désirée, comprise entre 300 and 800mV. Attendre 5 secondes (sans appuyer) et la valeur sélectionnée sera automatiquement mémorisée.

**UK** Push and hold the SET button for 3 seconds, on the display the previously stored value will appear. Continue pushing the SET button to select the setpoint value in a range between 300 and 800mV. Once the desired value selected, wait for 5 seconds without pushing any button and the value will automatically be stored.

**ES** Oprima el botón SET por 3 segundos, en el display el valor memorizado previamente aparecerá. Siempre empujando el botón SET puede seleccionar el valor del Set-Point en un rango entre 300 y 800mV. Una vez que el valor esté seleccionado, espere durante 5 segundos sin pulsar ningún botón, y el valor se memoriza automáticamente.

**PO** Pressione e segure o botão SET por 3 segundos, o valor definido anteriormente aparecerá no visor. Sempre pressionando o botão SET repetidamente, selecione o valor desejado entre 300 e 800mV. Aguarde sem pressionar nenhum botão por 5 segundos, o valor selecionado será automaticamente memorizado.

**DE** Halten Sie die Taste SET für 3 Sekunden gedrückt. Auf dem Display wird der zuvor gespeicherte Wert angezeigt. Durch betätigen der Taste SET können Sie den Sollwert in einem Bereich von 300 bis 800mV auswählen. Warten Sie nach der Auswahl des Wertes 5 Sekunden ohne eine Taste zu betätigen und der Wert wird automatisch gespeichert.

**NL** Druk het knopje SET gedurende 3 seconden in, op het beeldscherm verschijnt de waarde die voorafgaand opgeslagen is. Druk nogmaals op het knopje SET om de gewenste waarde tussen 300 en 800 mV te selecteren. Wacht 5 seconden (zonder ergens op te drukken) en de geselecteerde waarde wordt automatisch opgeslagen.

**IT** Tenere premuto il pulsante di SET per 3 secondi, sul Display comparirà il valore precedentemente impostato. Sempre premendo ripetutamente il pulsante di SET selezionare il valore desiderato compreso tra 300 e 800mV. Attendere senza premere alcun pulsante per 5 secondi, il valore selezionato verrà automaticamente memorizzato.

**РУС** Нажать и придержать кнопку SET не больше трёх секунд, на дисплее вы увидите значение ранее установленное. Постоянным нажатием на кнопку SET вы можете установить требуемый уровень между 300-800mV. Не нажимая никаких кнопок, в тесении 5 секунд, требуемое значение автоматически внесётся в память.

**FR** ETALONNAGE  
**UK** CALIBRATION  
**ES** CALIBRACIÓN  
**PO** CALIBRAÇÃO

**DE** KALIBRIERUNG  
**NL** KALIBREREN  
**IT** CALIBRAZIONE  
**РУС** КАЛИБРОВКИ

**FR** Attention:

- (1) La procédure d'étalonnage de l'électrode nécessite quelques minutes, pour une lecture très précise, il est très important de suivre l'ordre des opérations indiquées ci-dessous.
- (2) S'assurer que la solution tampon utilisée pour l'étalonnage correspond à la valeur indiquée et qu'elle ne soit pas polluée ou périmée.

**UK** Attention:

- (1) The electrode calibration procedure may require several minutes, for a very accurate reading, it is important to follow the operation sequence indicated here below.
- (2) Be sure that the buffer solution used in calibration always matches the indicated value and that they're not soiled.

**ES** Atención:

- (1) El procedimiento de la calibración del electrodo puede requerir algunos minutos, para una lectura muy exacta; él es muy importante seguir la secuencia de la operación indicada aquí abajo.
- (2) Ser seguro que la solución tapón usada en la calibración empareja siempre el valor indicado, y que no están contaminados.

**PO** Atenção:

- (1) O procedimento de calibração da sonda pode demorar alguns minutos, para maior precisão de leitura;

É essencial respeitar a sequência de operações indicada abaixo.

(2) Assegure-se de que a solução tampão usada na calibração sempre corresponda ao valor indicado e que não esteja poluída.

**DE** **Achtung:**

- (1) Der Elektrodenkalibrierungsvorgang kann einige Minuten dauern, um ein genaues Ergebnis zu erhalten. Hierbei ist es besonders wichtig, nachfolgenden Betriebsablauf einzuhalten.
- (2) Stellen Sie sicher, dass die für die Kalibrierung verwendete Pufferlösung immer mit dem angezeigten Wert übereinstimmt und nicht verschmutzt ist.

**NL** **Pas op,**

- (1) Het kalibreren van elektroden kan enkele minuten duren. Voor een juiste aflezing is het heel belangrijk om de hieronder aangegeven procedure te volgen.
- (2) Verzekert u ervan dat de voor het kalibreren gebruikte buffer overeenkomt met de aangegeven waarde en dat deze niet vuil is.

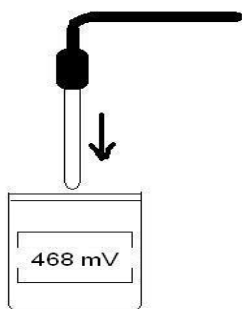
**IT** **Attenzione:**

- (1) La procedura di calibrazione della sonda può richiedere alcuni minuti, per una maggiore precisione di lettura; è indispensabile rispettare la sequenza delle operazioni indicate qui di seguito.
- (2) Assicurarsi che la soluzione tampone usata nella calibrazione corrisponda sempre al valore indicato e che non sia inquinata.

**РУС** **Внимание:**

- (1) процедура калибровки зонда(пробный электрод) может занять несколько минут, для большей точности снятия показаний: необходимо придерживаться последовательности операций приведенные здесь ниже.
- (2) убедиться в том, чтобы размер используемого буфера в калибровке, всегда соответствовал указанному значению и что не загрязняется.

(1)



**FR** Insérer la sonde de Rx dans la solution tampon à 468mV. Attendre quelques secondes pour la stabilisation de la lecture.

**UK** Dip the probe in the Rx buffer solution at 468mV. Wait a few seconds before reading.

**ES** Insertar la sonda de Rx en la solución a 468mV. Espere algunos segundos por estabilización de la lectura.

**PO** Insira a sonda de Rx na solução tampão 468mV. Aguarde alguns segundos para estabilizar a leitura.

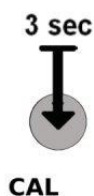
**DE** Tauchen Sie die Rx-Sonde in die 468mV-Pufferlösung. Warten Sie einige Sekunden, bis die Anzeige stabil ist.

**NL** Stop de Rx-sonde in de 468mV buffer. Wacht enkele seconden voor een juiste aflezing.

**IT** Inserire la sonda di Rx nella soluzione tampone a 468mV. Attendere qualche secondo la stabilizzazione della lettura.

**РУС** Вставить зонд Rx в буферный раствор при 468mV, подождать несколько секунд для стабилизации точного показания.

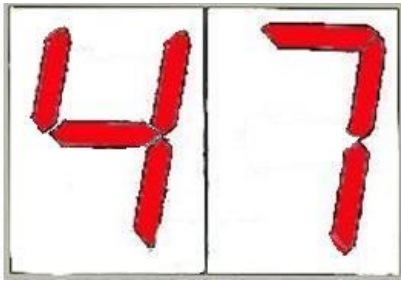
(2)



**FR** Appuyer pendant 3 secondes sur le bouton CAL, la valeur 470 commencera à clignoter sur le Display. L'étalonnage est fait automatiquement et il se termine quand la valeur sur le Display redevient fixe.

**UK** Push the CAL button for 3 seconds, the value 470 will start blinking on the display. Calibration is done automatically and the display stops blinking when finished.

**ES** Oprima el botón CAL para 3 segundos, su el Display el valor 470 comenzará a parpadear, y una vez que la calibración de la sonda es hecha, dejará de parpadear y se convierte en fijo.



**PO** Pressione a tecla Cal por 3 segundos, no visor, o valor de 470 começará a piscar. Quando a calibração da sonda estiver concluída, o valor no monitor será fixado

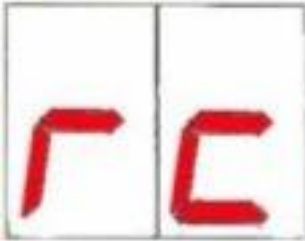
**DE** Drücken Sie die Taste CAL für 3 Sekunden. Am Display beginnt der Wert 470 zu blinken. Sobald die Kalibrierung der Rx-Sonde abgeschlossen ist, blinkt der Wert nicht mehr und ist fest.

**NL** Houd het CAL knopje gedurende 3 seconden ingedrukt. De waarde 470 begint te knipperen op het Display. Het kalibreren gebeurt automatisch en het knipperen stopt als het klaar is.

**IT** Premere il tasto Cal per 3 secondi, sul Display il valore di 470 comincerà a lampeggiare. Quando la calibrazione della sonda sarà terminata, il valore sul Display diventerà fisso

**РУС** Нажать кнопку CAL 3 секунды, на дисплее уровень 470 начнёт мигать. Когда калибровка зонда будет завершена, значение на дисплее станет неподвижным.

(3)



**FR** Si à la fin de l'étalonnage le display affiche "rc", appuyer sur le bouton Cal pour revenir à la lecture. Répéter la procédure d'étalonnage, si le message "rc" réapparaît, cela signifie que l'électrode n'est pas en bon état et qu'elle doit être changé.

**UK** If at the end of calibration, the display shows the message "rc", push the Cal button to exit and return to reading. Repeat the procedure, if after the second try the writing "rc" reappears, the probe is not working correctly and should be changed.

**ES** Si por la fin de la calibración el Display mostrará el valor "rc", oprima el botón Cal para salir y regresar a la lectura. Repita el procedimiento de calibración, si después de la segunda prueba el valor "rc" aparecerá de nuevo, sustituir la sonda que no está funcionando bien.

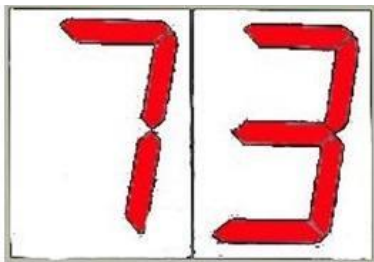
**PO** Se, no final da calibração, o visor exibir a mensagem "rc", pressione a tecla CAL para sair da calibração e retornar à leitura. Repita o procedimento de calibração e se, após a segunda tentativa, a palavra "rc" aparecer novamente, altere a sonda que não está em bom estado e deve ser substituída.

**DE** Sollte am Ende der Kalibrierung „rc“ am Display erscheinen, hat die Kalibrierung nicht funktioniert. Drücken Sie die Taste Cal, um das Programm zu beenden und kehren Sie zur Anzeige zurück. Wiederholen Sie den Vorgang. Wenn nach dem zweiten Versuch erneut „rc“ angezeigt wird, tauschen Sie die pH-Sonde aus, da er nicht richtig funktioniert.

**NL** Als aan het einde van het kalibreren, het bericht "rc" verschijnt, op het knopje Cal drukken om terug te komen in het hoofdmenu. De procedure herhalen, als het bericht "rc" opnieuw verschijnt, functioneert de sonde slecht en dient deze vervangen te worden.

**IT** Se alla fine della calibrazione il display mostrerà la scritta "rc", premere il tasto CAL per uscire dalla calibrazione e tornare in lettura. Ripetere la procedura di calibrazione e se dopo il secondo tentativo comparirà ancora la scritta "rc", cambiare la sonda che non è in buona salute e va sostituita.

**РУС** Если в конце калибровки на дисплее выйдет значение "rc", нажмите кнопку CAL для выхода из калибровки и возврата в режим снятия показаний. Повторить процедуру калибровки ещё раз, если после повторной операции на дисплее выйдет значение "rc", необходимо заменить зонд на новый, так как старый не пригоден к использованию.



**FR** Le contrôleur affiche la valeur de mV lue de l'électrode mV et règle l'activité de la prise de courant 230 V, 50 Hz à partir de la valeur de consigne désirée. Pendant le fonctionnement, la valeur de mV sera visible sur l'afficheur. Le fonctionnement du Régulateur est ON-OFF : si la valeur mesurée est inférieure à le point de consigne la prise sera alimentée avec 230V, 50Hz, si la valeur mesurée est supérieure à le point de consigne la prise électrique ne sera pas alimentée. Exemples de fonctionnement : **Point de consigne à 730mV** Si la valeur mesurée est 720mV, la prise électrique sera alimentée en continue avec 230V, 50Hz. Si la valeur mesurée est 740mV, la prise sera arrêtée.

**UK** This regulator is a controller that visualizes on the display the value of the mV read from the Rx electrode. It powers the electrical outlet at 230V, 50Hz when the measure is lower than the desired custom's setpoint. The functioning of the Regulator is ON-OFF type :the electrical outlet will not be powered if the measure is greater than the setpoint while it will be powered at 230V,50Hz if the measure is lower than the setpoint. Functioning examples: **Setpoint 730mV** Reading value 720mV, the Regulator will power the electrical outlet in continuous. Reading value 740mV, the electrical outlet will not be powered.

**ES** El controlador muestra el valor leído desde el electrodo y regula l' actividad de la toma de 230V, 50Hz en funcion del punto de consigna deseado. Durante el funcionamiento, el valor de la lectura de rx será visible su el display, El funcionamiento del Regulador es ON-OFF: si la lectura de valor es inferior al punto de consigna, el Regulador trabaja en continuo y la toma se alimenta siempre. Si la lectura de valor es superior al punto de consigna la toma no está alimentada eléctricamente. Ejemplos de funcionamiento: **Setpoint 730mV** Lectura de valor 720mV, el Regulador trabaja en continuo y la toma se alimenta siempre. Lectura de valor 740mV, la toma no está alimentada eléctricamente.

**PO** O regulador exhibe no display o valor do mV lido pelo eletrodo e ativa o soquete de 230V, 50Hz se a medição for menor que o setpoint desejado pelo cliente. O funcionamento do Controlador é do tipo ON-OFF, ou seja, com uma medição menor que o Setpoint, o soquete é alimentado em 230V, 50Hz e com uma medição maior que o setpoint o soquete não está energizado. Exemplos de operação: **Setpoint em 730mV** Valor de leitura de 720 mV, o soquete é alimentado a 230Vca Valor de leitura de 740 mV, o soquete não está ligado.

**DE** Der Regler zeigt auf dem Display den von der Elektrode gelesenen mV-Wert an und aktiviert die 230V, 50Hz-Buchse, wenn der gemessene Wert unter dem vom Kunden gewünschten Sollwert liegt. Die Funktion des Controllers ist vom EIN-AUS-Typ, dh bei einem Messwert unter dem Sollwert wird die Steckdose mit 230 V, 50 Hz und bei einem Messwert über dem Sollwert mit Spannung versorgt. Betriebsbeispiele: **Sollwert bei 730mV** 720 mV Lesewert, die Steckdose wird mit 230 V Wechselstrom betrieben Lesewert von 740 mV, die Steckdose wird nicht mit Strom versorgt.

**NL** De regelaar geeft op het display de waarde weer van de mV die door de elektrode wordt gelezen en activeert de 230V, 50Hz contactdoos als de meting lager is dan het door de klant gewenste setpoint. De werking van de controller is van het AAN-UIT-type, dat wil zeggen, met een meting die lager is dan de instelwaarde, wordt de contactdoos gevoed met 230 V, 50 Hz en met een meting die hoger is dan de instelwaarde wordt de contactdoos niet van stroom voorzien. Bedrijfsvoorbeelden: **instelpunt op 730mV** 720 mV meetwaarde, de contactdoos wordt gevoed met 230Vac Leeswaarde van 740 mV, de contactdoos wordt niet gevoed.

**IT** Il regolatore visualizza sul display il valore dei mV letti dall'elettrodo ed attiva la presa a 230V, 50Hz se la misura è inferiore al setpoint desiderato dal cliente. Il funzionameto del Regolatore è di tipo ON-OFF cioè con misura inferiore al Setpoint la presa è alimentata a 230V, 50Hz e con misura superiore al setpoint la presa non è alimentata. Esempi di funzionamento: **Setpoint a 730mV**

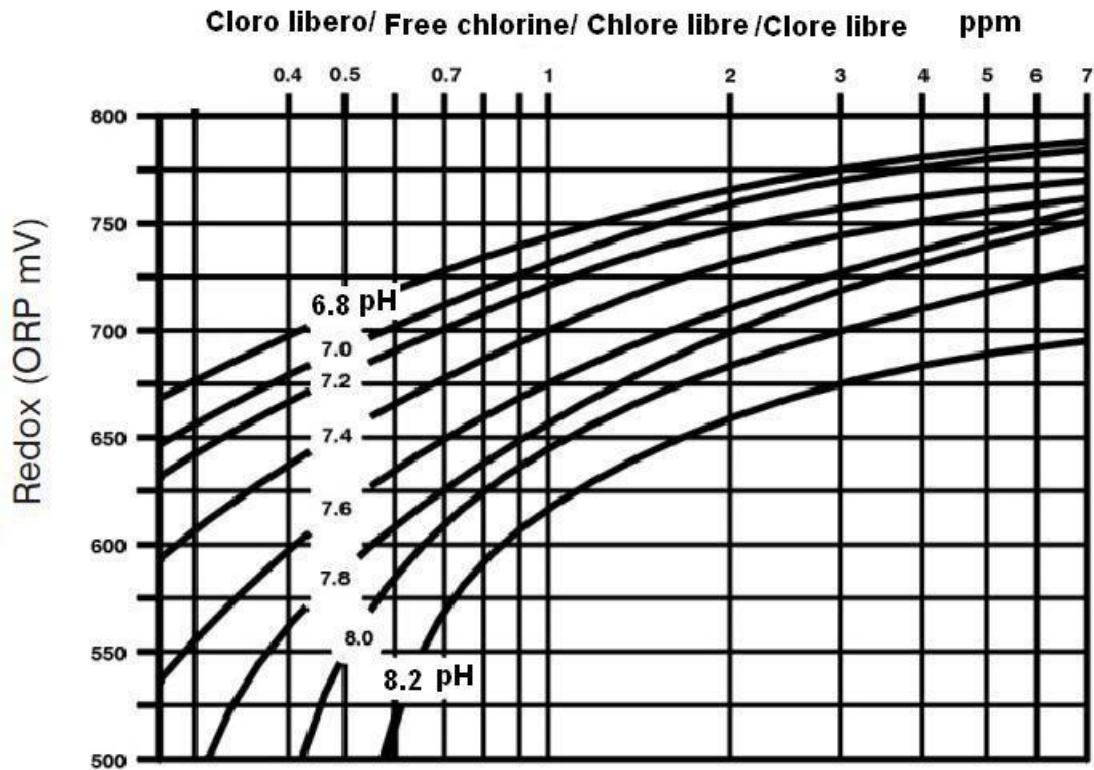
Valore di lettura 720 mV , la presa è alimentata a 230Vac  
 Valore di lettura pari a 740 mV, la presa non è alimentata.

**РУС** Регулятор отображает на дисплее значение мВ, считываемое электродом, и активирует розетку 230 В, 50 Гц, если измерение ниже, чем заданное значение, требуемое заказчиком.  
 Контроллер работает в режиме ВКЛ-ВЫКЛ, то есть при измерении ниже, чем уставка, розетка питается при 230 В, 50 Гц, а при измерении выше уставки розетка не питается.  
 Примеры работы: **уставка на 730 мВ**  
 Значение считывания 720 мВ, розетка питается от 230 В переменного тока  
 Чтение значения 740 мВ, розетка не подключена.

**FR** RÉGLAGE D'USINE  
**UK** DEFAULT SETTINGS  
**ES** PARÁMETROS ESTÁNDAR  
**PO** CONFIGURAÇÕES PADRÃO

**DE** STANDARDEINSTELLUNGEN  
**NL** FABRIEKSINSTELLINGEN  
**IT** VALORI DI DEFAULT  
**РУС** Значение(уровень) по умолчанию

<b>FR</b> SETPOINT : Set = 730 mV • PRÉDISPOSITION: chloration (non-modifiable)	<b>DE</b> SETPOINT : Set = 730mV • VORBEREITUNG: chlorierung
<b>UK</b> SETPOINT: Set = 730mV • PREARRANGEMENT: chlorination	<b>NL</b> SETPOINT: Set = 730mV • VOORBEREIDING: chlorering
<b>ES</b> SETPOINT: Set = 730 mV • PREDISPOSICIÓN: cloración	<b>IT</b> SETPOINT: Set = 730mV • PREDISPOSIZIONE: clorazione
<b>PO</b> SETPOINT: Set = 730mV • PREPARAÇÃO: cloração	<b>РУС</b> УСТАВКИ: setpoint: Set = 730mV • СКЛОННОСТЬ: клонирование





## GARANTIE LIMITÉE

Les produits HAYWARD sont garantis contre tous défauts de fabrication ou de matière pendant **2 ans**, à compter de la date d'achat. Toute demande d'application de la garantie devra s'accompagner de la preuve d'achat portant mention de la date. Nous vous conseillons donc de conserver votre facture.

Dans le cadre de sa garantie, HAYWARD choisira de réparer ou de remplacer les produits défectueux, sous condition d'avoir été utilisés selon les instructions du guide correspondant, de n'avoir subi aucune modification et de ne comporter que des pièces et composants d'origine. La garantie ne couvre pas les dommages dus au gel et aux produits chimiques. Tous les autres coûts (transport, main-d'œuvre, etc.) sont exclus de la garantie.

HAYWARD ne pourra être tenu pour responsable des dommages directs ou indirects résultant d'une installation, d'un raccordement ou d'une utilisation incorrects du produit.

Pour toute demande de bénéfice de la garantie et de réparation ou remplacement d'un article, contacter votre revendeur.

Le retour de l'équipement en usine ne sera accepté qu'avec notre accord préalable.

**Les pièces d'usure ne sont pas couvertes par la garantie.**

## LIMITED WARRANTY

All HAYWARD products are covered for manufacturing defects or material defects for a warranty period of **2 years** as of date of purchases. Any warranty claim should be accompanied by evidence of purchase, indicating date of purchase. We would therefore advise you to keep your invoice.

The HAYWARD warranty is limited to repair or replacement, as chosen by HAYWARD, of the faulty products, provided that they have been subjected to normal use, in compliance with the guidelines given in their user guides, provided that the products have not been altered in any way, and provided that they have been used exclusively with HAYWARD parts and components. The warranty does not cover damage due to frost and to chemicals. Any other costs (transport, labour, etc.) are excluded from the warranty.

HAYWARD may not be held liable for any direct or indirect damage resulting from incorrect installation, incorrect connection, or incorrect operation of a product.

In order to claim on a warranty and in order to request repair or replacement of an article, please ask your dealer.

No equipment returned to our factory will be accepted without our prior written approval.

**Wearing parts are not covered by the warranty.**

## GARANTÍA LIMITADA

Todos los productos HAYWARD están cubiertos contra los defectos de fabricación o de material por una garantía de **2 años** a partir de la fecha de la compra. Cualquier reclamación de garantía debe acompañarse con una prueba de compra, que indique la fecha de compra. Por consiguiente, le aconsejamos que conserve su factura.

La garantía HAYWARD está limitada a reparaciones o reemplazos, según la elección de HAYWARD, de los productos defectuosos, siempre que hayan sido sometidos a un uso normal, de acuerdo con las consignas indicadas en las guías del usuario, y siempre que los productos no hayan sido alterados de ninguna forma, y que se hayan utilizado exclusivamente con piezas y componentes HAYWARD. La garantía no cubre averías debidas a la congelación o a productos químicos. Cualquier otro coste (transporte, mano de obra, etc.) está excluido de la garantía.

HAYWARD declina toda clase de responsabilidad por cualquier daño directo o indirecto debido a la instalación incorrecta, la conexión incorrecta o una utilización incorrecta de un producto.

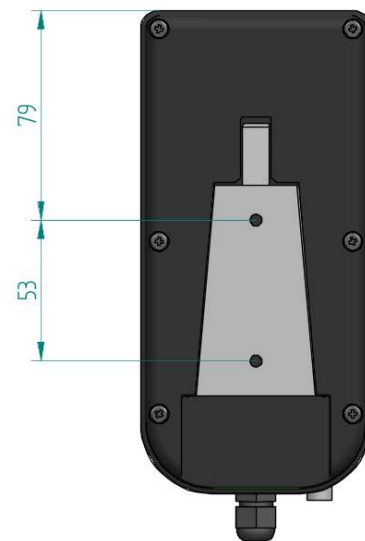
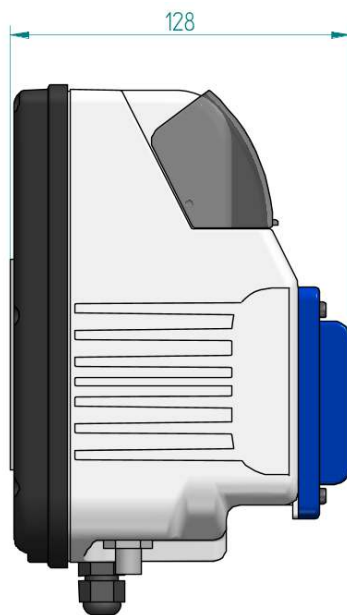
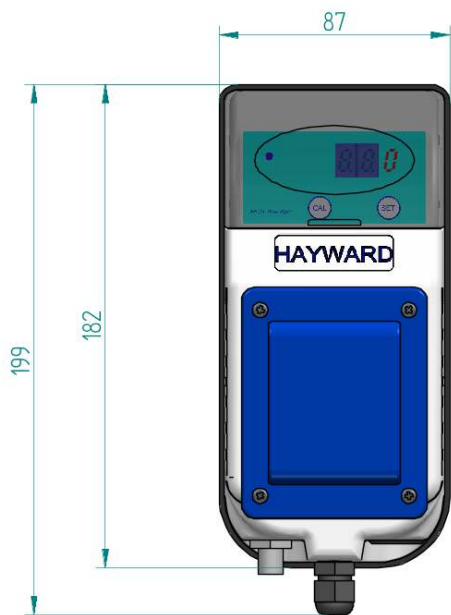
Para realizar una reclamación de garantía y para solicitar la reparación o el reemplazo de un artículo, póngase en contacto con su concesionario.

No se admitirá ninguna devolución de equipos a nuestra fábrica sin nuestra aprobación previa por escrito.

**Las piezas sometidas a desgaste no están cubiertas por la garantía.**

FR DIMENSIONS  
 UK DIMENSIONS  
 ES DIMENSIONES  
 PO DIMENSÕES

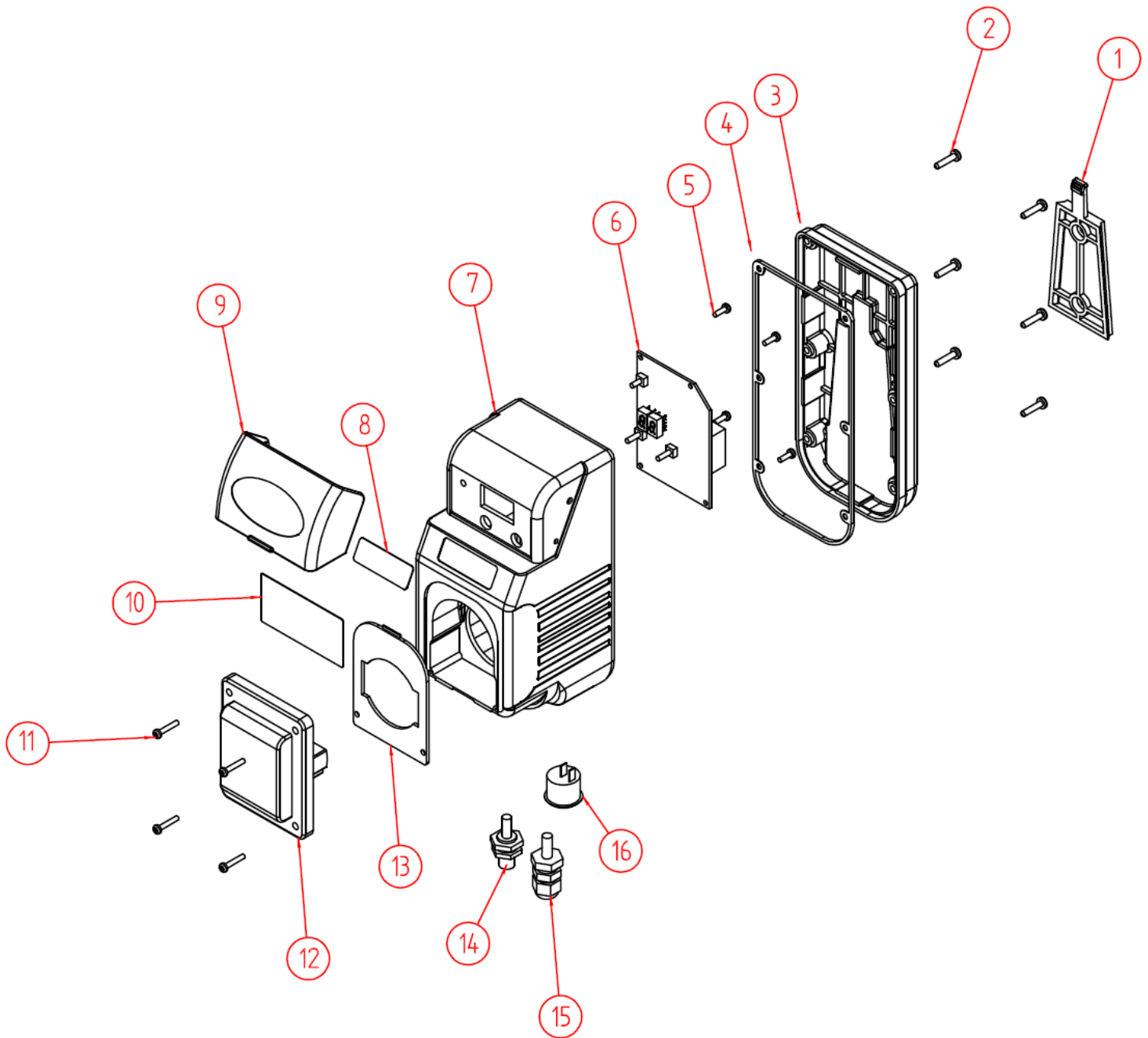
DE ÄUSSERE ABMESSUNGEN  
 NL AFMETINGEN  
 IT DIMENSIONI  
 PYC PAЗMEPЫ





FR VUE ECLATEE  
 UK EXPLODED VIEW  
 ES DIBUJO  
 PO VISTA EXPANDIDA

DE ZERLEGTE ZEICHNUNG  
 NL EXPLODED VIEW  
 IT ESPLOSO  
 РУС СОСТАВНЫЕ ЧАСТИ



	FR Description / UK Description / ES Descripción / PO Descrição / DE Beschreibung / NL Beschrijving / IT Descrizione / РУС ОПИСАНИЕ	N°	Code / Código / Codice / код
1	<b>Support de pompe</b> / Pump's bracket / Soporte de bomba / Suporte da bomba / Pumpenunterstützung / Pompondersteuning / Supporto pompa / Поддержка насоса	1	11.100.018
2	<b>Vis TC+3,5x16</b> / 3,5x16 TC+ screw / Tornillo TC+ 3,5x16 / Parafuso TC+ 3,5x16 / Schraube TC+ 3,5x16 / Schroeven TC+ 3,5x16 / Vite TC+ 3,5x16 / Винт TC + 3,5 x 16 нержавеющей	6	00.030.024
3	<b>Couvercle</b> / Cover / Cubierta / Cobertura / Deckel / Deksel / Coperchio / Крышка	1	00.010.206
4	<b>Joint de couvercle</b> / Gasket / Junta / Guarnição / Gummidichtung / Pakking / Guarnizione / Прокладка крышки	1	00.027.046

5	<b>Vis TC+ 3x8</b> / 3x8 TC+ screw / Tornillo TC+ 3x8 / Parafuso TC+ 3x8 / Schraube TC+ 3x8 / Schroeven TC+ 3x8 / Vite TC+ 3x8 / Винт TC + 3x8 нержавеющей	4	00.030.027
6	<b>Circuit</b> / Circuit / Circuito / Circuito / Schaltkreis / Schakeling / Circuito / Цепь	1	RR.001.645
7	<b>Boîtier</b> / Box / Caja / Caixa / Kiste / Krat / Cassa / Ящик	1	00.011.133
8	<b>Étiquette du logo</b> / Logo label / Etiqueta de logotipo / Rótulo do logótipo / Logo-Label / Logo-etiket / Etichetta logo / Логотип	1	00.006.691
9	<b>Couverture</b> / Front cover / Portada / Frente capa / Frontabdeckung / Voorkant / Cover frontale / Передняя крышка	1	00.010.319
10	<b>Polycarbonate</b> / Polycarbonate / Policarbonato / Policarbonato / Polycarbonat / Polycarbonaat / Policarbonato / Поликарбонат	1	00.006.336
11	<b>Vis TC+ 2,9x16</b> / 2,9x16 TC+ screw / Tornillo TC+ 2,9x16 / Parafuso TC+ 2,9x16 / Schraube TC+ 2,9x16 / Schroeven TC+ 2,9x16 / Vite TC+ 2,9x16 / Винт TC + 2,9x16 нержавеющей	4	00.030.003
12	<b>Prise de schuko</b> / Schuko socket / Toma schuko / Tomada schuko / Steckdose schuko / Stopcontact schuko / Presa schuko / розетки schuko	1	00.050.119
13	Soutien REG / REG support / Apoyo REG / Unterstützung REG / Ondersteuning REG / Supporto REG / Поддержка REG	1	00.010.836
14	<b>BNC</b> / BNC	1	00.050.006
15	<b>M12 serre câble+ecrou</b> / M12 cable clamp+nut / Prensaestopas M12 + tuerca / Glândula de cabo M12 + porca / M12 Kabelverschraubung + Mutter / M12 kabelwartel + moer / Pressacavo M12+dado / Зажим кабеля	1+1	00.050.062+00.050.063
16	<b>Interrupteur</b> / ON-OFF switch / Interruptor / Interruptor / Schalter / schakelaar / Interruttore / Выключатель	1	00.050.020



Hayward is a registered trademark  
of Hayward Industries, Inc.  
© 2018 Hayward Industries, Inc.