

SVØMMEBASSIN VARMEPUMPE



Installation og brugsanvisning



INDHOLD

1. Forord	1
2. Specifikationer	4
2.1 Data for svømmebassin varmpumpe	4
2.2 Dimensioner for svømmebassin varmpumpe	5
3. Installation og tilslutning	6
3.1 Illustration af installation	6
3.2 Svømmebassin varmpumpe Placering	7
3.3 Hvor tæt på dit bassin?	7
3.4 Svømmebassin varmpumper VVS	8
3.5 Svømmebassin varmpumper EI-ledninger	9
3.6 Første opstart af enheden	9
4. Brugs- og betjeningsinstruktion af Wire Controller	10
4.1 Controllerens funktion	10
4.2 Brug af wire controller	11
4.3 Parametertabel	13
4.4 Fejlfunktionstabel	14
4.5 Tilslutning af PCB illustration	15
5. Vedligehold og inspektion	16
6. Bilag	21
6.1 Kabelspecifikation	21
6.2 Sammenligningstabel for kølemiddel mætningstemperatur	22

1. FORORD

- For at kunne yde vores kunder kvalitet, pålidelighed og alsidighed er dette produkt blevet fremstillet efter strenge produktionsstandarder. Denne manual indeholder al nødvendig information om installation, fejlretning, afladning og vedligeholdelse. Læs venligst denne vejledning omhyggeligt, før du åbner eller vedligeholder enheden. Producenten af dette produkt kan ikke holdes ansvarlig, hvis nogen kommer til skade eller enheden bliver beskadiget som følge af forkert installation, fejlretning eller manglende vedligeholdelse. Det er afgørende, at instruktionerne i denne manual overholdes til enhver tid. Enheden skal installeres af kvalificeret personer.
- Enheden må kun repareres af kvalificeret installatør eller en autoriseret forhandler.
- Vedligeholdelse og drift skal udføres i henhold til den anbefalede tid og frekvens, som angivet i denne manual.
- Anvend kun originale reservedele.
Hvis disse anbefalinger ikke overholdes, vil garantien bortfalde.
- Svømmebassin varmepumpen opvarmer svømmebassinets vand og holder temperaturen konstant. For opdelt enhed, er indeenheden skjult diskret eller semi-skjult for at passe til et luksushus.

Vores varmepumpe har følgende egenskaber:

1 Holdbar

Varmeveksleren er lavet af PVC & Titanium rør, som kan modstå længere tids udsættelse for svømmebassin vand.

2 Fleksibel installation

Enheden kan installeres udendørs.

3 Støjsvag drift

Enheden består af en effektiv roterende/scroll-kompressor og en støjsvag ventilator, som garanterer enhedens støjsvage drift.

4 Avanceret styring

Enheden inkluderer mikro-computerstyring, der tillader indstilling af alle driftsparametre. Driftsstatus kan vises på LCD-controlleren. Fjernbetjening kan vælges som fremtidig mulighed.

● ADVARSEL

Anvend ikke rengøringsmidler til at fremskynde afrimningsprocessen eller til rengøring, andre end dem, der anbefales af producenten.

Apparatet skal opbevares i et rum uden kontinuerligt fungerende antændelseskilder (f.eks. åben ild, gasapparat eller et kørende elektrisk varmelegeme.)

Må ikke punkteres eller brændes.

Vær opmærksom på, at kølemidler ikke behøver indeholde en lugt.

Apparatet skal installeres, betjenes og opbevares i et rum med et gulvareal større end 30m².
BEMÆRK Producenten kan angive andre egnede eksempler eller kan angive yderligere oplysninger om kølemidlets lugt.



1. FORORD

- Dette apparat kan anvendes af børn fra 8 år og derover og personer med nedsatte fysiske, sensoriske eller mentale evner eller mangel på erfaring og viden, hvis de er under opsyn eller har fået instruktion i at bruge apparatet på en sikker måde og forstår de forbundne farer. Børn må ikke lege med apparatet. Rengøring og vedligeholdelse må ikke udføres af børn uden opsyn.
- Hvis netledningen bliver beskadiget, skal den udskiftes af producenten, dennes serviceagent eller lignende kvalificerede personer for at undgå fare.
- Apparatet skal installeres i overensstemmelse med nationale og lokale el-bestemmelser og paragraffer.
- Anvend ikke dit klimaanlæg i et vådrum, såsom et badeværelse eller et vaskerum.
- Før der åbnes til terminaler, skal alle spændingsforsyninger afbrydes.
- En afbryder af alle poler, som har mindst 3 mm afstand i alle poler, og som har en lækstrøm, der kan overstige 10mA, fejlstrømsenheden (RCD) har en nominal fejlstrøm, der ikke overstiger 30mA, og afbryderen skal være indbygget i den faste installation i overensstemmelse med el-reglerne
- Anvend ikke midler til at fremskynde afrimningsprocessen eller til rengøring, andre end dem, der anbefales af producenten
- Apparatet skal opbevares i et rum uden kontinuerligt fungerende antændelseskilder (f.eks. åben ild, gasapparat eller et kørende elektrisk varmelegeme.)
- Må ikke punkteres eller brændes
- Apparatet skal installeres, betjenes og opbevares i et rum med et gulvareal større end 30m²
Vær opmærksom på, at kølemidler ikke behøver indeholde en lugt.
Installationen af rørledninger skal være i rum på minimum 30 m²
Kølemiddelrør skal være i overensstemmelse med nationale gasregler. Service må kun udføres som anbefalet af producenten.
Apparatet skal opbevares i et godt ventileret område, hvor rummets størrelse svarer til det rumareal, der er specificeret til drift.
Alle arbejdsprocedurer, der påvirker sikkerhedsforanstaltninger, må kun udføres af kompetente personer.
- Transport af udstyr indeholdende brandfarlige kølemidler
Overholdelse af transportreglerne
Mærkning af udstyr ved hjælp af skilte
Overholdelse af lokale regler
Bortskaffelse af udstyr med brændbare kølemidler
Overholdelse af nationale regler
Opbevaring af udstyr/apparater
Opbevaring af udstyr skal ske i overensstemmelse med producentens anvisninger.
Opbevaring af pakket (usolgt) udstyr
Opbevaringsemballage skal være konstrueret således, at mekanisk beskadigelse af udstyret inde i pakken ikke vil forårsage en lækage af kølemiddel.
Det maksimale antal apparater, der må opbevares sammen, vil være bestemt af lokale regler.

1. FORORD

Opmærksomhed og advarsel

1. Enheden må kun repareres af kvalificeret installatør eller en autoriseret forhandler. (For det europæiske marked)
2. Dette apparat er ikke beregnet til brug af personer (inklusive børn) med nedsatte fysiske sensoriske eller mentale evner eller mangel på erfaring og viden, medmindre de er under opsyn eller er instrueret i brugen af apparatet af en person, der er ansvarlig for deres sikkerhed. (For det europæiske marked)
Børn skal være under opsyn for at sikre, at de ikke leger med apparatet.
3. Sørg for, at enheden og strømtilslutningen har god jordforbindelse, da det ellers kan forårsage elektrisk stød.
4. Hvis netledningen bliver beskadiget, skal den udskiftes af producenten, dennes serviceagent eller lignende kvalificerede personer for at undgå fare.
5. Direktiv 2002/96/EC (WEEE):
Symbolet, der viser en overstreget affaldsspand under apparatet, angiver, at dette produkt ved slutningen af dets levetid, skal håndteres adskilt fra husholdningsaffald, skal afleveres til en genbrugsstation for elektriske og elektroniske apparater eller afleveres til forhandleren ved køb af et tilsvarende apparat.
6. Direktiv 2002/95/EC (RoHs): Dette produkt er i overensstemmelse med direktiv 2002/95/EC (RoHs) vedrørende restriktioner for brugen af skadelige stoffer i elektriske og elektroniske enheder.
7. Enheden MÅ IKKE installeres i nærheden af brændbar gas. Hvis der opstår lækage af gassen kan der opstå brand.
8. Sørg for, at der er afbryder til enheden, mangel på afbryder kan føre til elektrisk stød eller brand.
9. Varmepumpen placeret inde i enheden er udstyret med en overbelastningssikring. Den tillader ikke, at enheden starter i mindst 3 minutter fra et tidligere stop.
10. Enheden kan kun repareres af kvalificeret personale fra et installatørcenter eller en autoriseret forhandler. (For det nordamerikanske marked)
11. Installation må kun udføres i overensstemmelse med NEC/CEC af autoriseret person. (For det nordamerikanske marked)
12. ANVEND FORSYNINGSLEDNINGER, DER ER EGNET TIL 75 C.
13. Forsigtig: Enkeltvægs varmeveksler, ikke egnet til drikkevandstilslutning.

2.SPECIFIKATIONER

2.1 Data for svømmebassin varmpumpe

*** KØLEMIDDEL : R32

ENHED		34-180610
Varmekapacitet (27/24,3 °C)	kW	8,0
	Btu/h	27200
Varmeeffekt indgang	kW	1,49
COP		5,37
Varmekapacitet (24/19 °C)	kW	7
	Btu/h	23884
Varmeeffekt indgang	kW	1,45
COP		4,83
Varmekapacitet (15/12 °C)	kW	5,4
	Btu/h	18424
Varmeeffekt indgang	kW	1,42
COP		3,80
Strømforsyning		220-240V ~ /50Hz
Kompressor Antal		1
Kompressor		rotation
Ventilator Antal		1
Ventilator Effekt Indgang	W	90
Ventilator Rotationshastighed	RPM	810
Ventilator Retning		horizontal
Støj	dB(A)	53
Vandtilslutning	mm	50
Vandflow Volumen	m ³ /h	3,5
Vandtryk Fald(max)	kPa	2,5
Enhedens nettomål (L/W/H)	mm	Se tegningen over enhederne
Enhedens transportmål (L/W/H)	mm	Se pakkeetiketten
Nettovægt	kg	se typeskiltet
Forsendelsesvægt	kg	se pakkeetiketten

Opvarmning: Udeluft temp: 27°C /24,3°C , Indløbsvand temp:26°C

Udeluft temp: 24°C /19°C , Indløbsvand temp:26

Udeluft temp: 15°C /12°C , Indløbsvand temp:26°C

Driftsområde: Omgivelsestemperatur: -7°C - 43°C

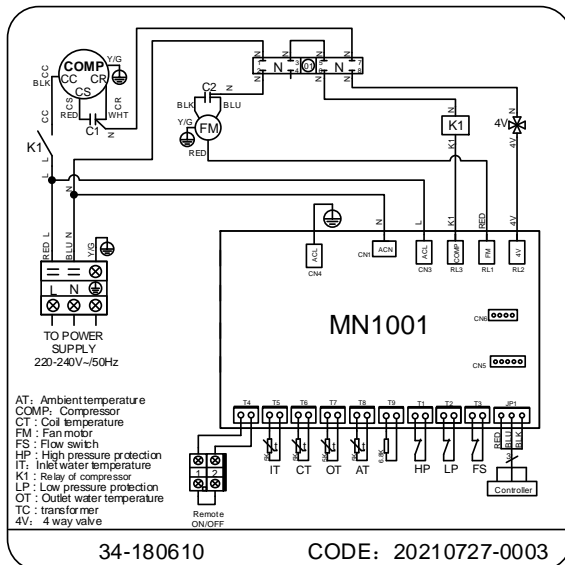
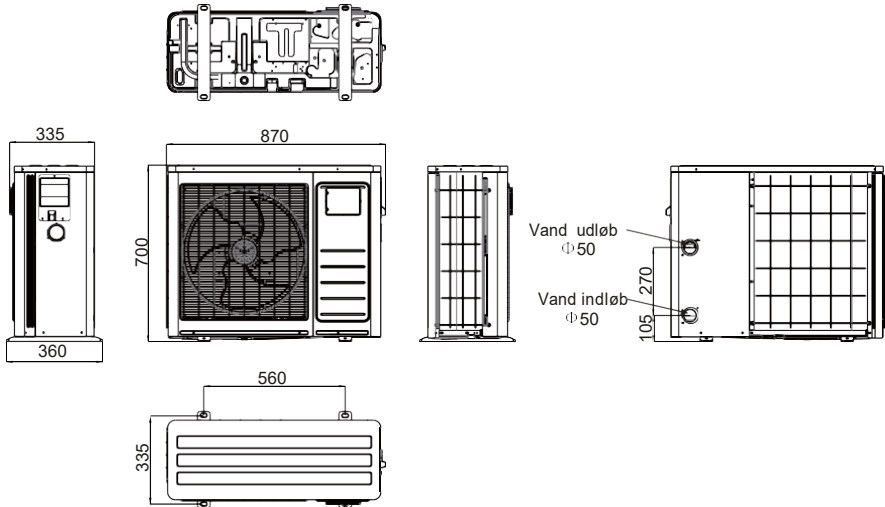
Vandtemperatur: 9°C - 40°C

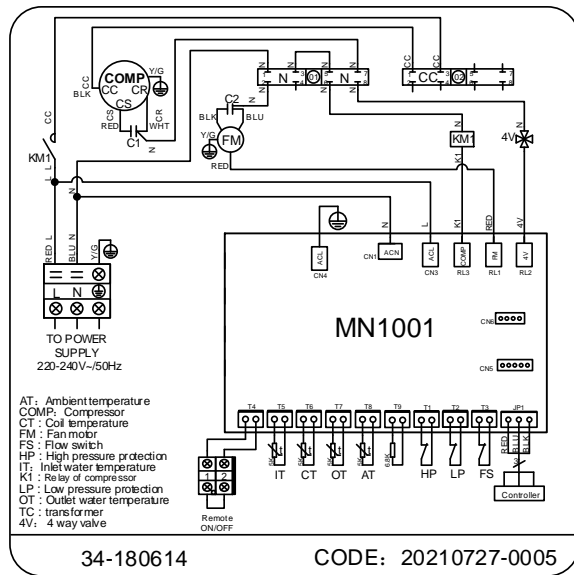
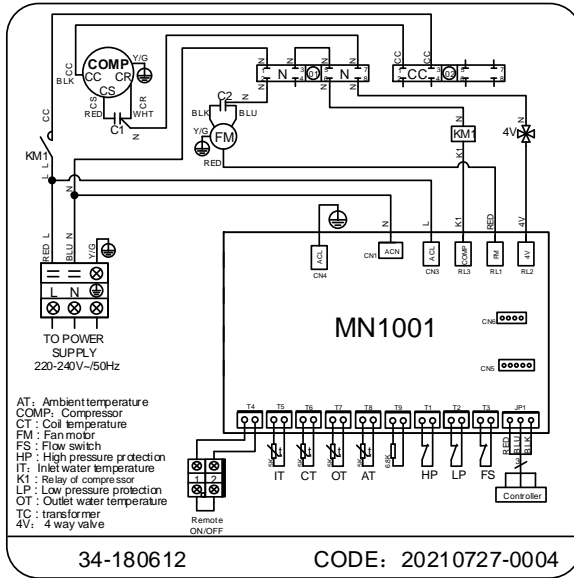
2. SPECIFIKATIONER

2.2 Dimensioner for svømmebassin varmpumpe

Model: 34-180610

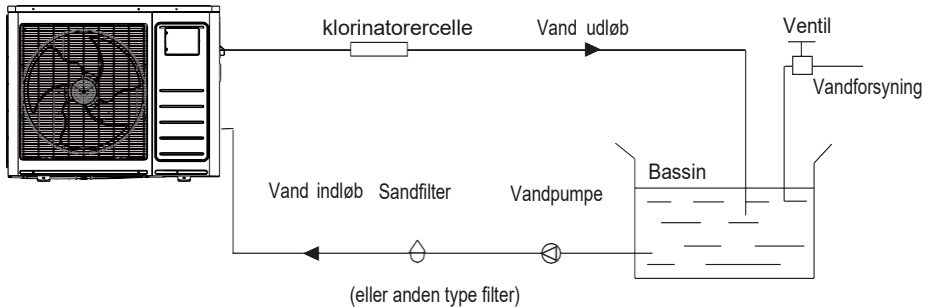
enhed: mm





3.INSTALLATION OG TILSLUTNING

3.1 Installation illustration



Installationsdele:

Producenten leverer kun hovedenheden og vandenheden; de andre elementer i illustrationen er nødvendige dele til vandsystemet, som leveres af brugere eller installatøren.

Opmærksomhed:

Følg venligst disse trin, ved brug den første gang

1. Åbn ventilen og påfyld vand.
2. Sørg for, at pumpen og indløbsrøret er fyldt med vand.
3. Luk ventilen og start enheden.

OBS: Det er nødvendigt, at indløbsrøret er højere end bassinets overflade.

Det skematiske diagram er kun til reference. Tjek venligst mærkaten for vandindløb/udløb på varmepumpen under VVS-installation.

Det skematiske diagram er kun til reference. Tjek venligst mærkaten for vandindløb/udløb på varmepumpen under VVS-installation.

Kontrolleren er monteret på væggen.

3.INSTALLATION OG TILSLUTNING

3.2 Svømmebassin varmpumpens placering

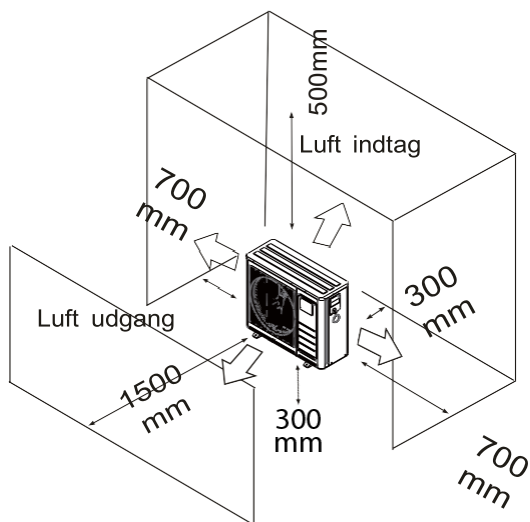
Enheden vil fungere godt på enhver udendørs placering, forudsat at følgende tre faktorer er opfyldt:

1. Frisk luft - 2. Elektricitet - 3. Rør til bassinfilter

Enheden kan installeres stort set hvor som helst udendørs. For indendørs pools kontakt venligst leverandøren. I modsætning til en gasvarmer har den intet træk- eller pilotlys problem i et område med træk.

Anbring IKKE enheden i et lukket område uden tilstrækkelig luftmængde, hvor enhedernes udlædningsluft vil blive recirkuleret.

Anbring IKKE enheden i buske, som kan blokere luftindtaget. Disse steder forhindrer enheden kontinuerlig frisk luft, hvilket reducerer dens effektivitet og kan forhindre tilstrækkelig varmeydelse.



3.3 Hvor tæt på dit bassin?

Normalt installeres varmpumpen indenfor 7,5 meter fra poolen. Jo længere afstand der er fra bassinet, desto større varmetab fra rørene. Oftest er rørene gravet ned. Hermed er varmetabet minimalt ved løb på op til 15 meter (15 meter til og fra pumpen = 30 meter i alt), medmindre jorden er våd eller grundvandsspejlet er højt. Et meget groft estimat af varmetab pr. 30 meter er 0,6 kW-time (2000BTU) for hver 5C temperaturforskel mellem bassin vandet og jorden, der omgiver røret, hvilket svarer til omkring 3% til 5% stigning i driftstiden.

3.INSTALLATION OG TILSLUTNING

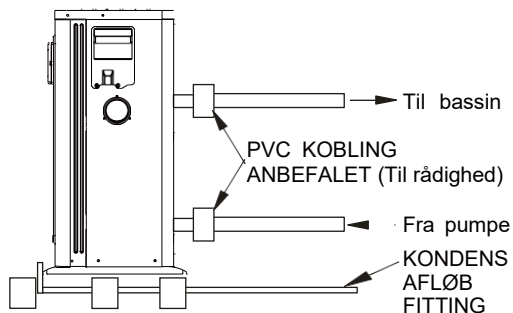
3.4 Svømmebassin varmpumpe VVS

Svømmebassin varmpumpens eksklusive nominelle flow titanium varmeveksler kræver ingen specielle VVS-installationer undtagen bypass (indstil flowhastigheden i henhold til typekillet). Vandtrykfaldet er mindre end 10kPa ved max. gennemstrømningshastighed. Da der ikke er nogen restvarme eller flammtemperaturer, behøver enheden ikke kobber kølepladerør. PVC-rør kan føres direkte ind i enheden.

Placering: Tilslut enheden i bassinpumpens udløbsledning (retur) nedstrøms for alle filtre og bassinpumper og opstrøms for eventuelle klorinatorer, ozonatorer eller kemikaliepumper.

Standardmodellen har limfittings, som accepterer 32 mm eller 50 mm PVC rør til tilslutning til bassin- eller spa-filterrør. Ved at bruge en 50 NB til 40NB kan du føre 40NB

Det anbefales at tilføje en lynkobling ved enhedens indløb og udløb for at muliggøre let dræning af enheden til vinterklargøring og for at give lettere adgang, hvis der skulle være behov for service.



Kondensation: Idet varmpumpen nedkøler luften ca. 4 -5C, kan vand kondensere på finnerne af den hesteskoformede fordamper. Hvis den relative luftfugtighed er meget høj, kan dette blive til flere liter i timen. Vandet vil løbe af finnerne ned i bundkarret og løbe ud gennem en plastik kondensvand afløbsfitting på siden af bundkarret. Denne fitting er designet til at acceptere et 20 mm klart vinylrør, som kan skubbes på med hånden og føres til et passende afløb. Det er let at forveksle kondens med en vandlækage inde i enheden.

NB: En hurtig måde at kontrollere, at vandet er kondensvand på, er at slukke for enheden og holde pumpen kørende. Hvis vandet holder op med at løbe ud af bundkarret, er det kondens. EN ENDNU HURTIGERE MÅDE ER at TESTE DRÆNVANDET FOR KLOR - hvis der ikke er klor tilstede, så er det kondens.

3.INSTALLATION OG TILSLUTNING

3.5 Svømmebassin varmpumpe elektriske ledninger

BEMÆRK: Selvom enhedens varmeveksler er elektrisk isoleret fra resten af enheden, forhindrer det blot at der løber elektricitet til eller fra bassinvandet. Det er stadig nødvendigt at jorde enheden for at beskytte dig mod kortslutninger inde i enheden. Intern jording er også påkrævet.

Enheden har en separat indstøbt samledåse med en premonteret standard elektrisk ledningsgennemføring. Fjern blot skruerne og frontpanelet, før dine forsyningsledninger ind gennem gennemføringen og monter de elektriske forsyningsledninger på de tre terminaler, der findes i samleboxen (fire terminaler hvis trefaset). For at fuldføre den elektriske tilslutning skal du tilslutte varmpumpen med en elektrisk ledning, UF-kabel eller andre egnede midler som specificeret (i henhold til lokale elektriske myndigheder) til et dedikeret AC-strømforsynings kredsløb udstyret med den korrekte afbryder, frakobling eller tidsforsinkelsessikring..

Frakobling - En frakobling betyder, at en (afbryder, afbryder med eller uden sikring) skal være placeret inden for synsvidde af og let tilgængelig fra enheden. Dette er almindelig praksis på kommercielle og private klimaanlæg og varmpumper. Det forhindrer fjernaktivering af uovervåget udstyr og gør det muligt at slukke for strømmen på enheden, mens enheden bliver serviceret.

3.6 Første opstart af enheden

BEMÆRK - For at enheden kan opvarme bassin eller spa, skal filterpumpen køre for at cirkulere vandet gennem varmeveksleren.

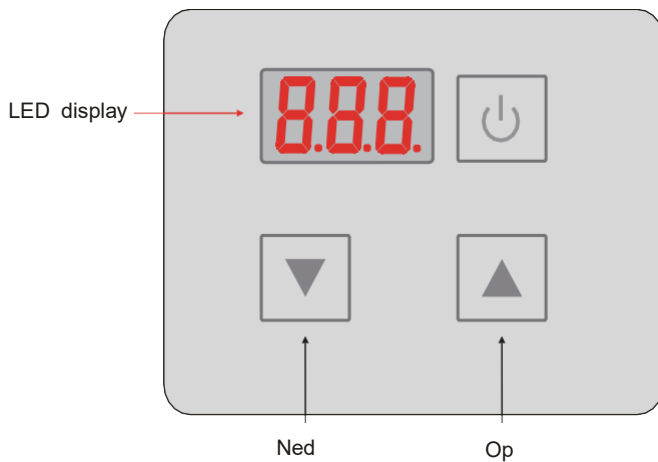
Opstartsprocedure - Når installationen er fuldført, skal du følge disse trin:




1. Tænd for din filterpumpe. Tjek for vandlækager og bekræft flow til og fra bassinet.
2. Tænd for enhedens strømforsyning, og tryk derefter på knappen ON/OFF på ledningskontrol enheden, den bør starte på nogle sekunder.
3. Efter at have kørt et par minutter skal du sørge for, at luften, der forlader toppen(siden) af enheden, er køligere (mellem 5-10C)
4. Sluk for filterpumpen, mens enheden er i drift. Enheden bør også slukke automatisk.
5. Lad enheden og bassinpumpen køre 24 timer i døgnet, indtil den ønskede bassintemperatur er nået. Når vand-ind-temperaturen når denne indstilling, vil enheden sænke farten i en periode, hvis temperaturen holdes i 45 minutter, slukker enheden. Enheden genstarter nu automatisk (så længe din bassinpumpe kører), når bassintemperaturen falder mere end 0,2C under den indstillede temperatur.

Tidsforsinkelse - Enheden er udstyret med en 3 minutters indbygget solid-state genstartsforsinkelse for at beskytte styrekredsløbets komponenter og for at eliminere genstartscyklus og kontaktorprel. Denne tidsforsinkelse vil automatisk genstarte enheden cirka 3 minutter efter hver afbrydelse af styrekredsløbet. Selv en kort strømafbrydelse vil aktivere solid-state 3 minutter genstartsforsinkelse og forhindre enheden i at starte, indtil 5 minutters nedtælling er fuldført.

4. Brugs- og betjeningsinstruktion af ledningskontrol

4.1. Funktion af ledningskontrol





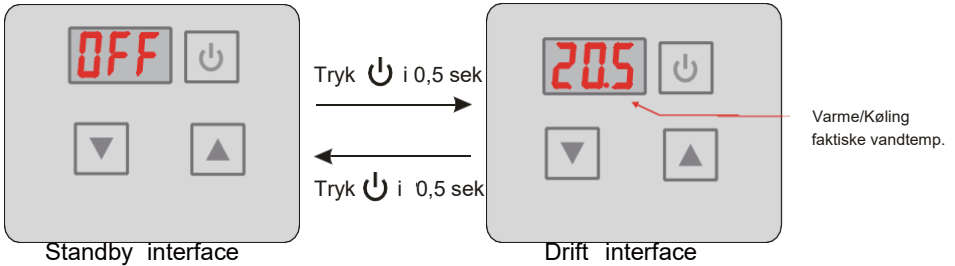
Knap	Knap navn	Knap funktion
	ON/OFF	Tryk på denne knap for at tænde/slukke enheden.
	Op	Tryk på denne knap for at vælge opad eller øge parameterværdien.
	Ned	Tryk på denne knap for at vælge nedad eller reducere parameterværdien.

4. Brugs- og betjeningsinstruktion af ledningskontrol


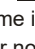

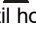
4.2 Brug af Controller


4.2.1 Tænd/sluk enheden

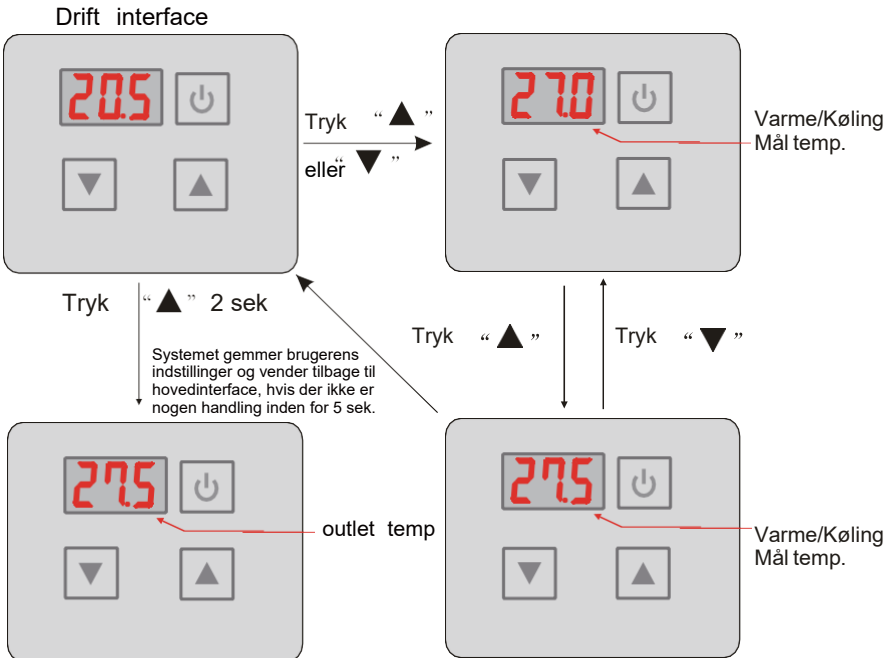
Enheden er slukket, tryk på knappen “” og hold inde i 0,5 sek for at tænde for enheden;
Enheden er tændt, tryk på knappen “” og hold inde i 0,5 sek for at slukke for enheden;



4.2.2 Indstil temperatur

I drift interface. Tryk “” eller “” hvorefter den aktuelle tilstands mål-temperatur blinker, tryk derefter på “” for at øge temperaturværdien, eller tryk for at mindske den. Tryk på  vil ikke gemme indstillingsparameter, men gå tilbage til hovedgrænsefladen. Bemærk, hvis der ikke er nogen betjening i 5 sek, vil systemet ignorere parameterændringen og vende tilbage til hovedinterface.


I hovedinterface. Tryk “” i 2sek. Du kan nu se udløbtemp. Parameteren blinker derefter, og displayet vender tilbage til hovedinterface efter 10 sek.



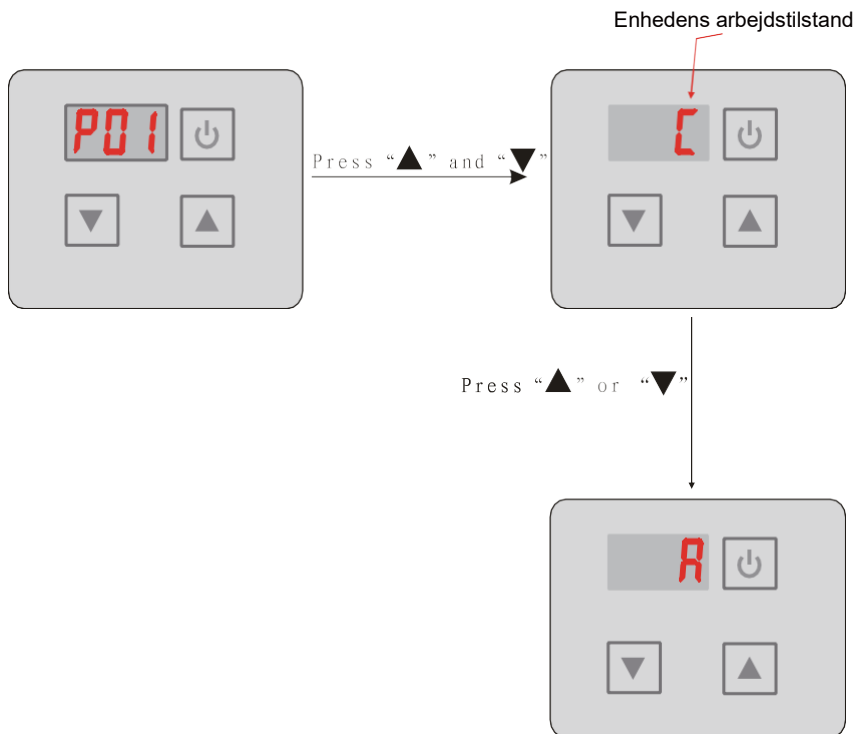
4. Brugs- og betjeningsinstruktion af ledningskontrol

4.2.3 Skift tilstand

I hovedinterface, kan tryk på “▲” og “▼” i 0,5 sek sætte tilstanden, tryk “▲” eller “▼” for at ændre den aktuelle tilstand, du kan skifte mellem forskellige tilstande af køling, opvarmning og autotilstand.


Hvis der ikke er nogen operation i 5 sek, vil systemet gemme den aktuelle tilstand og gå tilbage til hovedinterface. Tryk på  vil ikke gemme indstillingen.


Tilstandsskiftet er ikke muligt, hvis den enhed du køber, er en single-køle/single-varme enhed.



4.2.4 Tastaturlås

For at undgå fejlbetjening, lås venligst kontrolleren efter parameterindstilling.

I hovedinterface, tryk  i 5 sek, når du hører en lyd, er tastaturet låst.

Når tastaturet er låst, tryk  i 5 sek, når du hører en lyd, er tastaturet låst op.

BEMÆRK: Når enheden er i alarmtilstand, fjernes nøglelåsen automatisk.

4. Brugs- og betjeningsinstruktion af ledningskontrol

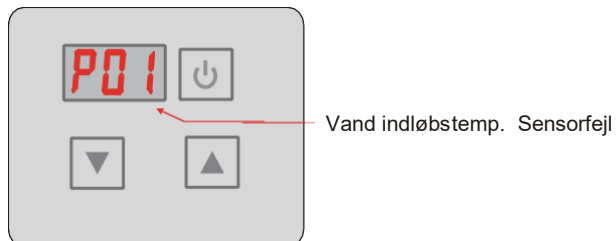
4.2.5 Fejldisplay

Der vises en fejlkode på controllerens skærm, når der opstår en relativ fejl.

Hvis der opstår mere end én fejl på samme tid, kan du kontrollere den aktuelle fejlkodeliste ved at trykke på “▲” eller “▼” tasten.

Du kan se fejltabellen for at finde fejlårsagen og løsningen.

For eksempel :



4.3 Parametertabel

Betydning	Standard	Bemærkning
Sætpunkt for køletilstand måltemp.	27 °C	Justerbar
Sætpunkt for varmetilstand måltemp.	27 °C	Justerbar
Sætpunkt for autotilstand måltemp.	27 °C	Justerbar

4. Brugs- og betjeningsinstruktion af ledningskontrol

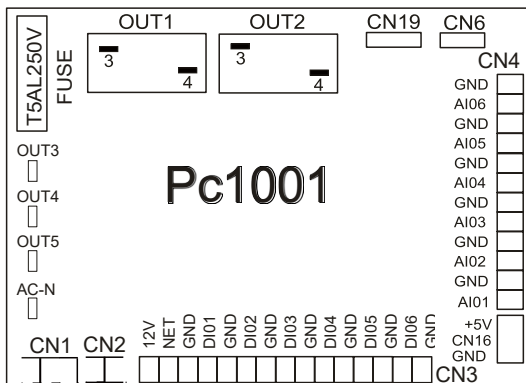
4.4. Fejltabel

Den mest almindelige årsag til fejl og løsning.

Fejl	Display	Årsag	Løsning
Vand indløbstemp. Sensorfejl	P01	Vand indløbstemp. Sensoren er åben eller kortslettet	Kontroller eller ændr vandindløbstemperaturen. Sensor
Vand udløbstemp. Sensorfejl	P02	Vand udløbstemp. Sensoren er åben eller kortslettet	Kontroller eller ændr vandudløbstemperaturen. Sensor
Omgivende temp. Sensorfejl	P04	Omgivelsestemperatur. Sensoren er åben eller kortslettet	Kontroller eller ændr omgivende temp. Sensor
Rør temp. Sensorfejl	P05	Rør temp. Sensoren er åben eller kortslettet	Kontroller eller ændr rør temp. Sensor
Fordamper temp. Sensorfejl	P07	Fordamperens temp. Sensoren er åben eller kortslettet	Kontroller eller ændr fordamperens temp. Sensor
Højtryksbeskyttelse	E01	Udblæsningstrykket er højt, højtrykskontakten er aktiveret	Tjek højtryksafbryder og kølereturkredslob
Lavtryksbeskyttelse	E02	Indsugningstrykket er lavt, lavtrykskontakten er aktiveret	Kontroller lavtryksafbryder og kølereturkredslob
Flowkontaktfejl	E03	Intet vand eller lidt vand i vandsystemet	Kontroller flowet, vandpumpen er fejlbehæftet eller ej
For stor forskel mellem temp. på vandindløb og -udløb	E06	Vandgennemstrømning er utilstrækkelig, Vandsystemets trykforskel er lav	Kontroller flowet, vandsystemet er blokeret eller ej
Frostbeskyttelse under køletilstand	E07	Vandgennemstrømning er utilstrækkelig	Kontroller flowet, vandsystemet er blokeret eller ej
Den primære frostbeskyttelse starter.	E19	Omgivelsestemperaturen er for lav	
Den anden frostbeskyttelse starter	E29	Omgivelsestemperaturen er for lav	
Kommunikationsfejl	E08	Kommunikationsfejl mellem ledningskontroller og hovedkort	Tjek kabelforbindelsen mellem ledningskontroller og hovedkort

4. Brugs- og betjeningsinstruktion af ledningskontrol

4.5. Printforbindelser illustration



4.5.1 Forbindelser forklaring :

Nr.	Symbol	Betydning
1	OUT1	Kompressor (220-230VAC)
2	OUT2	Vandpumpe (220-230VAC)
3	OUT3	4vejs ventil (220-230VAC)
4	OUT4	Fan motor høj hastighed (220-230VAC)
5	OUT5	Fan motor lav hastighed (220-230VAC)
6	AC-N	Neutral
7	NET GND 12V	Controller
8	DI01 GND	On/Off Kontakt(input)(Ikke I brug)
9	DI02 GND	Flow switch (input)(normally closed)
10	DI03 GND	Lavtryks beskyttelse
11	DI04 GND	Højtryks beskyttelse
12	DI05 GND	Ikke I brug
13	DI06 GND	Ikke I brug
14	AI01 GND	Indsugs temp. (input)
15	AI02 GND	Vand inlet temp. (input)
16	AI03 GND	Vand outlet temp. (input)
17	AI04 GND	Spole temp. (input)
18	AI05 GND	Omgivelses temp.(input)
19	AI06 GND	Fan hastighed/udlednings temperatur
20	CN1	Primær transformer
21	CN2	Sekundær transformer
22	CN6	Ikke I brug
23	CN19	Electronisk Udvidnings ventil
24	5V CN16 GND	Flow meter

5. VEDLIGEHOLDELSE OG INSPEKTION

- Tjek ofte vandforsyningen og hanen. Du bør undgå, at der ikke kommer vand eller luft ind i systemet, da dette vil påvirke enhedens ydeevne og pålidelighed. Du bør rense bassin/spa-filteret regelmæssigt for at undgå skader på enheden som følge af et snavset tilstoppet filter.
- Området omkring enheden skal være tørt, rent og godt ventileret. Rengør området omkring varmeveksleren regelmæssigt for at opretholde en god varmeudveksling for at spare energi.

Kølesystemets driftstryk bør kun serviceres af en autoriseret tekniker.

- Kontroller strømforsyningen og kabelforbindelsen ofte. Hvis enheden begynder at fungere unormalt, skal du slukke for den og kontakte en kvalificeret tekniker.
- Tøm alt vand i vandpumpen og vandsystemet, så det ikke fryser i pumpen eller vandsystemet. Du bør tømme vandet ud i bunden af vandpumpen, hvis enheden ikke skal anvendes i en længere periode. Du bør kontrollere enheden grundigt og fylde systemet helt med vand, før du anvender det første gang efter en længere periode uden drift.
- Tjek af området
Inden påbegyndelse af arbejde på systemer, der indeholder brændbare kølemidler, er sikkerhedstjek nødvendige for at sikre, at risikoen for antændelse minimeres. Ved reparation af kølesystemet, skal følgende forholdsregler overholdes, før der udføres arbejde på systemet.
- Arbejdsprocedure
Arbejdet skal udføres under en kontrolleret procedure for at minimere risikoen for, at der opstår brandfarlig gas eller damp, mens arbejdet udføres.
- Arbejdsprocedure
Arbejdet skal udføres under en kontrolleret procedure for at minimere risikoen for, at en brandfarlig gas eller damp er til stede, mens arbejdet udføres.
- Generelt arbejdsområde
Alt servicepersonale og andre, der arbejder i eller nær området, skal instrueres i det arbejde, der udføres. Arbejde i lukkede rum skal undgås. Omkring arbejdsområdet skal der afspærres. Sørg for, at forholdene inden for området er gjort sikre ved kontrol for brændbart materiale.
- Generelt arbejdsområde
Alt servicepersonale og andre, der arbejder i eller nær området, skal instrueres i det arbejde, der udføres. Arbejde i lukkede rum skal undgås. Omkring arbejdsområdet skal der afspærres. Sørg for, at forholdene inden for området er gjort sikre ved kontrol for brændbart materiale.
- Kontrollerer af kølemiddel
Området skal kontrolleres med en passende kølemiddeldetektor før og under arbejdet for at sikre, at teknikeren er opmærksom på potentielt brandfarlige atmosfærer. Sørg for, at det lækagedetektionsudstyr, der anvendes, er egnet til brug med brændbare kølemidler, dvs. ikke-gnistgivende, tilstrækkeligt forseglet eller egensikkert.
- Tilstedeværelse af ildslukker
Hvis der skal udføres varmt arbejde på køleudstyret eller tilknyttede dele, skal passende brandslukningsudstyr være tilgængeligt. Hav en pulver- eller CO₂-ildslukker i nærheden af området.

5. VEDLIGEHOLDELSE OG INSPEKTION

● Ingen antændelseskilder

Ingen, der udfører arbejde i forbindelse med et køleanlæg, som indebærer åbning af rørledninger, der indeholder eller har indeholdt brændbart kølemiddel, må anvende nogen form for antændelseskilde på en sådan måde, at det kan medføre risiko for brand eller eksplosion. Alle mulige antændelseskilder, herunder cigaretrykning, skal holdes tilstrækkelig langt væk fra installations-, reparations-, arbejds- og bortskaffelsesstedet, hvor brændbart kølemiddel eventuelt kan frigives til omgivelserne. Inden arbejdet påbegyndes, skal området omkring udstyret undersøges for at sikre, at der ikke er brandfare eller antændelsesrisici. Rygning forbudt-skilte skal være synlige.

● Ventilert område

Sørg for, at området er åbent, eller at det er tilstrækkeligt ventileret, før du åbner systemet eller udfører varmt arbejde. Ventilation skal fortsætte i den periode, arbejdet udføres. Ventilationen bør sikkert sprede ethvert frigivet kølemiddel og helst udstøde det eksternt i atmosfæren. Længere periode uden drift.

● Tjek af området

Inden arbejde på systemer, der indeholder brændbare kølemidler, påbegyndes, er sikkerhedstjek nødvendige for at sikre, at risikoen for antændelse minimeres. Ved reparation af kølesystemet, skal følgende forholdsregler overholdes, inden der udføres arbejde på systemet. Længere periode uden drift.

● Tjek af køleudstyr

Hvor elektriske komponenter udskiftes, skal disse være egnede til formålet og med den korrekte specifikation. Producentens retningslinjer for vedligeholdelse og service skal til enhver tid følges. Hvis du er i tvivl, kontakt producentens tekniske afdeling for assistance.

Følgende kontroller skal udføres på installationer, der anvender brændbare kølemidler: Påfyldningsmængden er i overensstemmelse med rummets størrelse, hvori de kølemiddelholdige dele er installeret;

Ventilation og udtage fungerer korrekt og ikke blokeret;

Hvis der anvendes et indirekte kølekredsløb, skal det sekundære kredsløb kontrolleres for tilstrækkeligt kølemiddel;

Mærkning på udstyret fortsat er synlig og læselig. Mærkninger og skilte, der er ulæselige, skal rettes;

Kølerør eller -komponenter er installeret på en måde, hvor det er usandsynligt, at de bliver udsat for stoffer, der kan korrodere kølemiddelholdige komponenter, medmindre komponenterne er konstrueret af materialer, der iboende er modstandsdygtige over for korrosion eller er passende beskyttet mod at blive korroderet.

● Kontrol af elektriske enheder

Reparation og vedligeholdelse af elektriske komponenter skal omfatte indledende sikkerhedstjek og komponentinspektionsprocedurer. Hvis der er en fejl, der kan kompromittere sikkerheden, må der ikke tilsluttes nogen elektrisk forsyning til kredsløbet, før fejlen er afhjulpet på tilfredsstillende vis. Hvis fejl kan ikke rettes med det samme, men det er nødvendigt at fortsætte driften, skal en passende midlertidig løsning anvendes. Dette skal rapporteres til ejeren af udstyret, så alle parter er informeret.

Indledende sikkerhedstjek skal omfatte:

. At kondensatorer er afladet: dette skal gøres på en sikker måde for at undgå risiko for gnistdannelse;

. At der ikke er nogen blottagte strømførende elektriske komponenter og ledninger under påfyldning, genopretning eller tømning af systemet;

. At der er sikker jordforbindelse.

5. VEDLIGEHOLDELSE OG INSPEKTION

● Reparation af forseglede komponenter

1) Under reparation af forseglede komponenter skal alle elektriske forsyninger afbrydes fra det udstyr, der arbejdes på, før fjernelse af nogen forseglede dæksler osv. Hvis det er absolut nødvendigt at have en elektrisk forsyning til udstyret under servicering, så skal en permanent fungerende form for lækagedetektion placeres på det mest kritiske punkt for at advare om en potentielt farlig situation.

2) Der skal lægges særlig vægt på følgende for at sikre, at der ved arbejde på elektriske komponenter ikke ændres på kabinettet på en sådan måde, at beskyttelsesniveauet påvirkes. Dette omfatter skader på kabler, for mange tilslutninger, terminaler der ikke er udført i henhold til den originale specifikation, beskadigelse af isolation, forkert montering af forskruninger osv.

Sørg for, at apparatet er sikkert monteret.

Sørg for, at pakninger eller isolationsmaterialer ikke er nedbrudt, så de ikke længere tjener det formål at forhindre indtrængen af brændbare atmosfærer. Reservedele skal være i overensstemmelse med producentens specifikationer.

BEMÆRK: Anvendelse af siliciumforsegling kan hæmme effektiviteten af nogle typer udstyr til lækagedetektion. Egensikre komponenter skal ikke isoleres før brug.

● Reparation af egensikre komponenter

Påfør ikke permanente induktive belastninger eller kapacitansbelastninger på kredsløbet uden at sikre, at dette ikke overskrider den tilladte spænding og strøm tilladt for det anvendte udstyr. Egensikre komponenter er de eneste typer, der kan arbejdes på, mens de er i drift i nærvær af en brandfarlig atmosfære. Testapparatet skal have den korrekte klassificering.

Udskift kun komponenter med dele specificeret af producenten. Andre dele kan resultere i antændelse af kølemiddel fra en lækage til atmosfæren.

● Kabling

Kontroller, at kabler ikke udsættes for slid, korrosion, for stort tryk, vibrationer, skarpe kanter eller andre negative miljøpåvirkninger. Kontrollen skal også tage hensyn til virkningerne af ældning eller vedvarende vibrationer fra kilder såsom kompressorer eller ventilatorer.

● Påvisning af brandfarlige kølemidler

Potentielle antændelseskilder må under ingen omstændigheder anvendes til at søge efter eller opdage kølemiddellækager. En halogenlampe (eller enhver anden detektor, der bruger en åben ild) skal ikke anvendes.

● Metoder til lækagedetektion

Følgende metoder til lækagedetektering anses for acceptable for systemer, der indeholder brandfarlige kølemidler.

Elektroniske lækagedetektorer skal anvendes til at detektere brændbare kølemidler, men følsomheden er muligvis ikke tilstrækkelig, eller der kan være behov for re-kalibrering.

(Detektionsudstyr skal kalibreres i et kølemiddelfrit område.) Sørg for, at detektoren ikke er en potentiel antændelseskilde og er egnet til det anvendte kølemiddel. Lækagedetektionsudstyr skal indstilles til en procentdel af kølemidlets LFL og skal kalibreres til det anvendte kølemiddel og den passende procentdel af gas (25 % maksimum) skal bekræftes.

Lækagedetektionsværker er velegnede til anvendelse med de fleste kølemidler, men brug af rengøringsmidler der indeholder klor, skal undgås, da klorene kan reagere med kølemidlet og korroderer kobberret.

Hvis der er mistanke om lækage, skal alle åbne flammer fjernes/slukkes.

Hvis der konstateres en lækage af kølemiddel, som kræver lodning, skal alt kølemidlet udtages fra systemet eller isoleres (ved hjælp af afspæringsventiler) i en del af systemet fjernet fra lækagen. Oxygenfri nitrogen (OFN) skal derefter skylles gennem systemet både før og under lodningsprocessen.

5. VEDLIGEHOJDELSE OG INSPEKTION

● Udtagning og tømning

Når der bryder ind i kølekredsløbet, for reparationer eller til andre formål, skal der anvendes konventionelle procedurer. Det er dog vigtigt, at bedste praksis følges, da risiko for brand skal overvejes. Følgende procedure skal overholdes:

- . Fjern kølemiddel;
- . Skyl kredsløbet med inert gas;
- . Tøm;
- . Skyl igen med inert gas;
- . Åbn kredsløbet ved at skære eller lodde.

Kølemidlet skal genvindes i de korrekte genvindingscylindre. Systemet skal "skylles" med OFN for at gøre enheden sikker. Denne proces skal muligvis gentages flere gange. Trykluft eller ilt må ikke bruges til denne opgave.

Skylning skal opnås ved at bryde vakuumbet i systemet med OFN og fortsætte med at fylde, indtil arbejdsstrykket er opnået, derefter udlufte til atmosfæren for til sidst pumpe ned til vakuum. Denne proces skal gentages, indtil der ikke er mere kølemiddel i systemet.

Når den endelige OFN-ladning anvendes, skal systemet ventileres ned til atmosfærisk tryk for at muliggøre arbejdet. Denne operation er helt afgørende, hvis lodning skal finde sted på rørsystemet. Sørg for, at vakuumpumpens udløb ikke er nær nogen antændelseskilder, og at der er ventilation tilgængelig. arbejder på dem.

● Mærkning

Udstyret skal mærkes, at det er taget ud af drift og tømt for kølemiddel. Mærket skal være dateret og underskrevet. Sørg for, at der er etiketter på udstyret, der angiver, at udstyret indeholder brændbart kølemiddel.

● Genvinding

Når du fjerner kølemiddel fra et system, enten for service eller nedlukning, anbefales det som god praksis, at alle kølemidler fjernes sikkert.

Når kølemiddel overføres til cylindre, skal det sikres, at der kun anvendes genvindingscylindre passende til kølemiddel. Sørg for, at der er tilstrækkeligt cylindre tilgængelig til at rumme den samlede mængde. Alle cylindre, der skal anvendes, er beregnet til det genvundne kølemiddel og mærket til dette kølemiddel (dvs. specialcylindre til genvinding af kølemiddel). Cylindre skal være komplet med overtryksventil og tilhørende afspærringsventiler i god stand. Tomme genvindingscylindre evakueres og om muligt afkøles, før genvinding finder sted.

Genvindingsudstyret skal være i god stand og forsynet med et sæt instruktioner til det forhåndenværende udstyr, og det skal være egnet til genvinding af brændbare kølemidler. Derudover skal et sæt kalibrerede vægte være tilgængelige og i god stand. Slinger skal være komplette med lækagefri tilkoblinger og i god stand. Inden genvindingsudstyret tages i brug, skal du kontrollere, at det er i tilfredsstillende funktionsdygtig stand, er blevet korrekt vedligeholdt, og at alle tilknyttede elektriske komponenter er forseglet for at forhindre antændelse i tilfælde af frigivelse af kølemiddel. Kontakt producenten, hvis du er i tvivl. Det genvundne kølemiddel skal returneres til kølemiddelleverandøren i den korrekte genvindingsbeholder, og den relevante attest skal udarbejdes. Bland ikke kølemidler i genvindingsenheder og især ikke i cylindre.

Hvis kompressorer eller kompressorolier skal fjernes, skal du sikre dig, at de er blevet evakueret til et acceptabelt niveau for at sikre, at der ikke er brændbart kølemiddel i smøremidlet. Evakueringsprocessen skal udføres, inden kompressoren returneres til leverandøren. Der må kun anvendes elektrisk opvarmning til kompressorlegemet for at accelerere denne proces. Når olie tappes af et system, skal det udføres på sikker vis.

5. VEDLIGEHOLDELSE OG INSPEKTION

● Dekommissionering

Før denne procedure udføres, er det vigtigt, at teknikeren er fuldstændig fortrolig med udstyret og alle dets detaljer. Det anbefales som god praksis, at alle kølemidler genvindes sikkert. Inden opgaven udføres, skal der udtages en olie- og kølemiddelprøve, hvis analyse er påkrævet før genbrug af genvundet kølemiddel. Det er vigtigt, at der er strøm til rådighed, før opgaven påbegyndes.

a) Bliv fortrolig med udstyret og dets funktion.

b) Isolér systemet elektrisk.

c) Før du forsøger proceduren, sørg for at:

. Mekanisk håndteringsudstyr er tilgængeligt, hvis nødvendigt, til håndtering af kølemiddelcylindre;

. Alt personligt beskyttelsesudstyr er tilgængeligt og anvendes korrekt;

. Genvindingsprocessen overvåges til enhver tid af en kompetent person;

. Genvindingsudstyr og cylindre er i overensstemmelse med de relevante standarder.

d) Pump kølesystemets tryk ned, hvis det er muligt.

e) Hvis det ikke er muligt at skabe et vakuum, lav en manifold, så kølemiddel kan fjernes fra forskellige dele af systemet.

f) Sørg for, at cylinderen er placeret på vægten, før genvindingen finder sted.

g) Genvindingsmaskinen starts og betjenes i overensstemmelse med producentens instruktioner.

h) Overfyld ikke cylindre. (Ikke mere end 80 % volumen væskefyldning).

i) Overskrid ikke cylinderens maksimale arbejdsdruk, heller ikke midlertidigt.

j) Når cylindrene er blevet fyldt korrekt, og processen er afsluttet, skal du sørge for, at cylindrene og udstyret fjernes fra stedet omgående, samt at alle afspærringsventiler på udstyret er lukket.

k) Genvundet kølemiddel må ikke påfyldes et andet kølesystem, medmindre det er blevet rensat og kontrolleret.

● Fyldningsprocedurer

Ud over konventionelle fyldningsprocedurer skal følgende krav følges.

- Sørg for, at der ikke forekommer forurening med forskellige kølemidler ved brug af fyldningsudstyr. Slangor eller ledninger skal være så korte som muligt for at minimere den indeholdte mængde af kølemiddel.

- Cylindre skal holdes oprejst.

- Sørg for, at kølesystemet er jodet, før systemet påfyldes kølemiddel.

- Mærk systemet, når opfyldningen er fuldført (hvis ikke gjort allerede).

- Der skal udvises ekstrem forsigtighed med ikke at overfylde kølesystemet.

Inden genopfyldning af systemet skal det tryktestes med OFN. Systemet skal tæthedstestes ved afslutning af opfyldning, men før idriftsættelse. Der skal udføres en opfølgende tæthedstest, inden stedet forlades.

● Sikkerhedskabelmodellen er 5*20_5A/250VAC og skal opfylde kravene til eksplosionssikkerhed.

6. BILAG

6.1 Kabelspecifikation

(1) Enkeltfaset enhed

Typeskilt maksimal strøm	Fase leder	Jord leder	MCB	Krybestrøm beskyttelse	Signal leder
Ikke mere end 10A	2× 1,5mm ²	1,5mm ²	20A	30mA mindre end 0,1 sek	n× 0,5mm ²
10~16A	2× 2,5mm ²	2,5mm ²	32A	30mA mindre end 0,1 sek	
16~25A	2×4mm ²	4mm ²	40A	30mA mindre end 0,1 sek	
25~32A	2×6mm ²	6mm ²	40A	30mA mindre end 0,1 sek	
32~40A	2× 10mm ²	10mm ²	63A	30mA mindre end 0,1 sek	
40 ~63A	2× 16mm ²	16mm ²	80A	30mA mindre end 0,1 sek	
63~75A	2× 25mm ²	25mm ²	100A	30mA mindre end 0,1 sek	
75~101A	2× 25mm ²	25mm ²	125A	30mA mindre end 0,1 sek	
101~123A	2× 35mm ²	35mm ²	160A	30mA mindre end 0,1 sek	
123~148A	2× 50mm ²	50mm ²	225A	30mA mindre end 0,1 sek	
148~186A	2× 70mm ²	70mm ²	250A	30mA mindre end 0,1 sek	
186~224A	2× 95mm ²	95mm ²	280A	30mA mindre end 0,1 sek	

(2) Trefaset enhed

Typeskilt maksimal strøm	Fase leder	Jord leder	MCB	Krybestrøm beskyttelse	Signal leder
Ikke mere end 10A	3× 1,5mm ²	1,5mm ²	20A	30mA mindre end 0,1 sek	n×0,5mm ²
10~16A	3× 2,5mm ²	2,5mm ²	32A	30mA mindre end 0,1 sek	
16~25A	3×4mm ²	4mm ²	40A	30mA mindre end 0,1 sek	
25~32A	3×6mm ²	6mm ²	40A	30mA mindre end 0,1 sek	
32~40A	3× 10mm ²	10mm ²	63A	30mA mindre end 0,1 sek	
40 ~63A	3× 16mm ²	16mm ²	80A	30mA mindre end 0,1 sek	
63~75A	3× 25mm ²	25mm ²	100A	30mA mindre end 0,1 sek	
75~101A	3× 25mm ²	25mm ²	125A	30mA mindre end 0,1 sek	
101~123A	3× 35mm ²	35mm ²	160A	30mA mindre end 0,1 sek	
123~148A	3× 50mm ²	50mm ²	225A	30mA mindre end 0,1 sek	
148~186A	3× 70mm ²	70mm ²	250A	30mA mindre end 0,1 sek	
186~224A	3× 95mm ²	95mm ²	280A	30mA mindre end 0,1 sek	

Når enheden skal installeres udendørs, skal du anvende et UV-bestandigt kabel.

6.BILAG

6.2 Sammenligningstabel for kølemiddel mætningstemperatur

Tryk (MPa)	0	0,3	0.5	0,8	1	1,3	1,5	1,8	2	2,3
Temperatur (R410A)(°C)	-51,3	-20	-9	4	11	19	24	31	35	39
Temperatur (R32)(°C)	-52,5	-20	-9	3,5	10	18	23	29,5	33,3	38,7
Tryk (MPa)	2,5	2,8	3	3,3	3,5	3,8	4	4,5	5	5,5
Temperatur (R410A)(°C)	43	47	51	55	57	61	64	70	74	80
Temperatur (R32)(°C)	42	46,5	49.5	53,5	56	60	62	67,5	72,5	77,4

Note: _____



Code: 20200623-0001