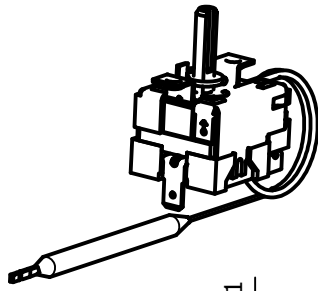


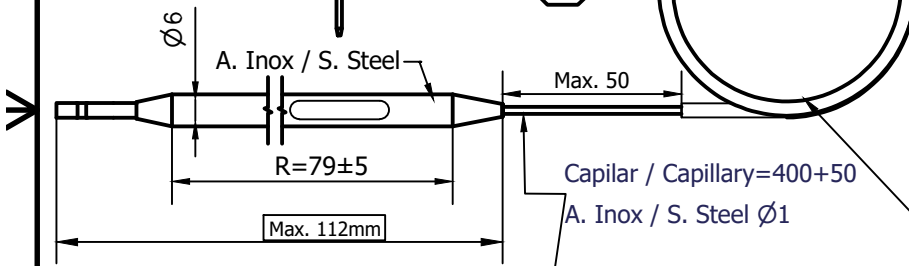
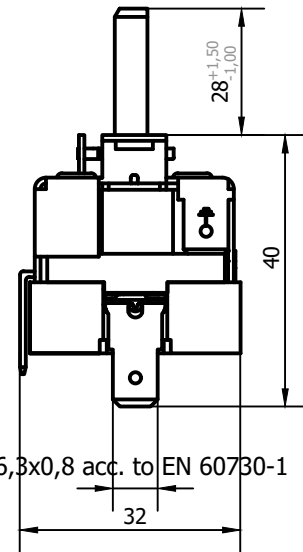
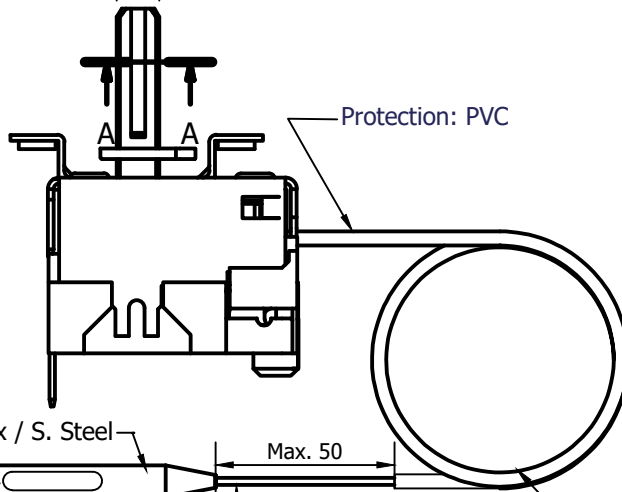
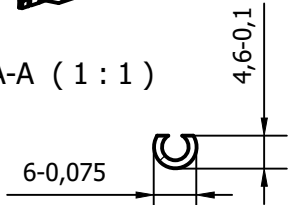
F-20201



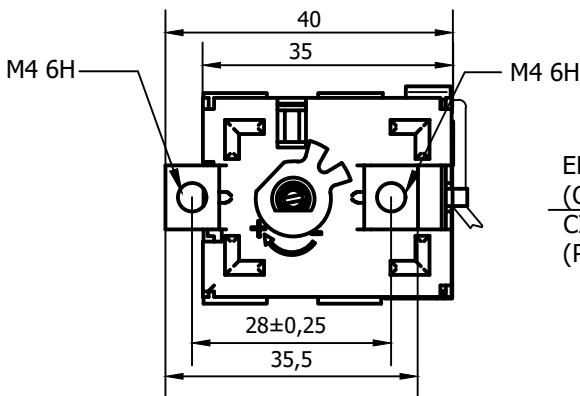
REMARKS (Observaciones)

- Connection difference (Diferencia conexion): **1°C-2°C**
- Maximum body temperature (Maxima temperatura de cuerpo): **T85**
- Power supply (Capacidad de maniobra): **P-1: 16A-250V**
- Maximum temperature of the sensing element (Maxima temperatura del sensor): **87°C**
- Minimum working temperature (Temperatura minima de trabajo): **-10°C**
- The indicated temperatures are disconnection values between P-1 (Las temperaturas indicadas son valores de desconexion entre P-1)
- The spindle in "0" position (El eje esta dibujado en posicion "0")
- Faston 6.3 x 0.8 EN-60730/1
- The temperatures have been measured introducing 90mm of capillary in tyhe bath and at ambient temperature of 23±3°C (Las temperaturas han sido medidas introduciendo 90mm de capilar en el bano y a una temperatura ambiente de 23±3°C)
- Plastic socket (Zocalo plastico)

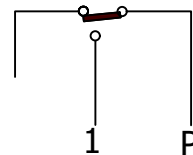
A-A (1:1)



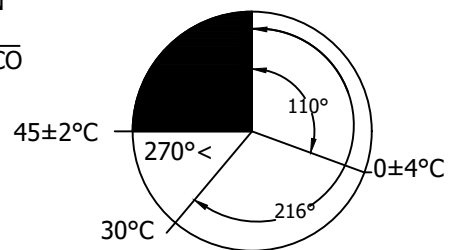
Minimo radio de doblado del 5mm
Minimum capillary bending radius 5mm



ELECTRIC POSITION
(Open position)
CIRCUITO ELECTRICO
(Position abierto)



TEMPERATURE DIAGRAM
DIAGRAMA DE TEMPERATURAS



*CHR-940X6 **40335/2AR (1.25)

	Toler. general UNE/EN 22768"m"	DIBUJADO	REVISADO	FECHA	
	EDICION	S.A.	V.B.C.	27.09.2017	
EDICIONES	A) Included 30°C	S.A.	V.B.C.	08.03.2019	TM-1120-0A0 PH REF. CLIENTE: SUSTITUYE A:
ESCALAS 1:1	TERMOSTATO(THERMOSTAT)				