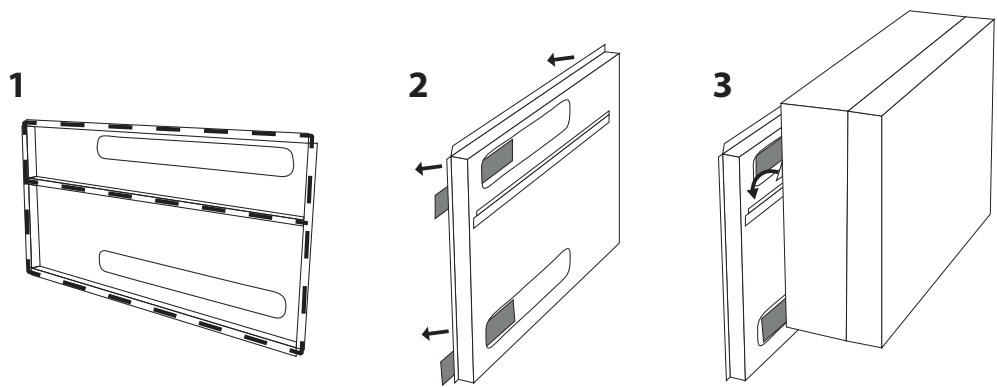


# INSTRUKTION

Ophængs adapter for  
VPX-T 33-55-77





en

**Wall duct adapter VPX-T:** For use if you have previously cut holes in your wall and want to install a new generation VPX-T dehumidifier.

1. Fit rubber seal along the edges of the adapter. ( Dotted lines on this illustration.)
2. Mount the adapter on the wall covering existing holes.
3. Hang the VPX-T dehumidifier on the bracket mounted on the adapter.

dk

**Ophængs adapter til VPX-T:** Til brug hvis du tidligere har skåret huller i væggen og vil installere en ny generation VPX-T affugter

1. Monter gummibåndet langs kanten på adaptoren (stiplede linjer på tegning 1).
2. Monter adaptoren så den dækker de eksisterende huller i væggen.
3. Hæng VPX-T affugteren på beslaget monteret på adaptoren.

